

# MSLS03-14011, MSLE03-14062A

MSL

**МНОГОЛУЧЕВЫЕ СВЕТОВЫЕ БАРЬЕРЫ БЕЗОПАСНОСТИ**

**SICK**  
Sensor Intelligence.

Изображения могут отличаться от оригинала

### информация для заказа

Часть системы	тип	артикул
Приемник	MSLE03-14062A	1017958
Передачик	MSLS03-14011	1013746

Другие варианты исполнения устройства и аксессуары → [www.sick.com/MSL](http://www.sick.com/MSL)

### подробные технические данные

#### Характеристики

<b>Часть системы</b>	Пара
<b>Дальность сканирования</b>	15 m ... 70 m
<b>Количество лучей</b>	3
<b>Расстояние между лучами</b>	400 mm
<b>Оценка</b>	≤ 20 ms

#### Параметры техники безопасности

<b>Тип</b>	Тип 4
<b>Безопасное состояние в случае возникновения ошибки</b>	Как минимум, один выход OSSD находится в состоянии AUS (ВЫКЛ.).

#### Функции

<b>Контроль внешних устройств (EDM)</b>	✓
<b>Различие между людьми и материалами (шумоподавление)</b>	✓
Выборочное отключение с перебоем	✓

#### Интерфейсы

<b>Системное подключение</b>	
Длина кабеля	70 m

#### Электрические данные

<b>Класс защиты</b>	I
<b>Напряжение питания <math>U_V</math></b>	24 V DC (19,2 V DC ... 28,8 V DC) <sup>1)</sup>
<b>Остаточная пульсация</b>	≤ 2,5 V <sub>SS</sub>
<b>Потребляемая мощность</b>	< 10 W / < 7 W
<b>Переключающие выходы</b>	2 полупроводника PNP, устойчивость к короткому замыканию, контроль перекрёстного замыкания
<b>Выходной ток</b>	≤ 100 mA

<sup>1)</sup> Согласно EN 60204-1, внешний источник питания должен компенсировать кратковременное отключение электроэнергии продолжительностью 20 мс. Подходящие блоки питания можно приобрести в компании SICK в качестве принадлежности.

#### Механические данные

<b>Габариты</b>	52 mm x 55 mm x 1.143 mm 52 mm x 55 mm x 985 mm
<b>Вес</b>	4,284 kg / 3,139 kg

### Данные окружающей среды

<b>Тип защиты</b>	IP65
<b>Диапазон рабочих температур</b>	0 °C ... +55 °C
<b>Температура хранения</b>	-25 °C ... +70 °C
<b>Влажность воздуха</b>	15 % ... 95 %, без образования конденсата
<b>Виброустойчивость</b>	5 g, 10 Hz ... 55 Hz (IEC 68-2-6)
<b>Ударопрочность</b>	10 g (согласно IEC 68-2-29)

### Прочие данные

<b>Длина волны</b>	880 nm
--------------------	--------

### Классификации

<b>ECLASS 5.0</b>	27272703
<b>ECLASS 5.1.4</b>	27272703
<b>ECLASS 6.0</b>	27272703
<b>ECLASS 6.2</b>	27272703
<b>ECLASS 7.0</b>	27272703
<b>ECLASS 8.0</b>	27272703
<b>ECLASS 8.1</b>	27272703
<b>ECLASS 9.0</b>	27272703
<b>ECLASS 10.0</b>	27272703
<b>ECLASS 11.0</b>	27272703
<b>ECLASS 12.0</b>	27272703
<b>ETIM 5.0</b>	EC001832
<b>ETIM 6.0</b>	EC001832
<b>ETIM 7.0</b>	EC001832
<b>ETIM 8.0</b>	EC001832
<b>UNSPSC 16.0901</b>	46171620

Габаритный чертеж



Размеры, мм

**Расположение выводов**



**Расположение выводов**



**Расположение выводов**



### Расположение выводов



### Расположение выводов



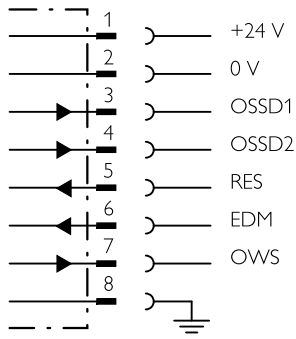
### Расположение выводов



### Расположение выводов



**Расположение выводов**



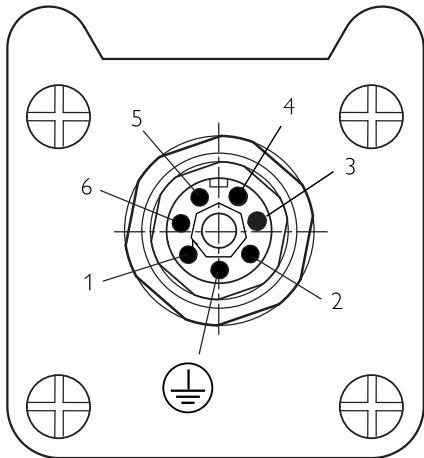
**Расположение выводов**



**Расположение выводов**



Расположение выводов



## ОБЗОР КОМПАНИИ SICK

Компания SICK – ведущий производитель интеллектуальных датчиков и комплексных решений для промышленного применения. Уникальный спектр продукции и услуг формирует идеальную основу для надежного и эффективного управления процессами, защиты людей от несчастных случаев и предотвращения нанесения вреда окружающей среде.

Мы обладаем солидным опытом в самых разных отраслях и знаем все о ваших технологических процессах и требованиях. Поэтому, благодаря интеллектуальным датчикам, мы в состоянии предоставить именно то, что нужно нашим клиентам. В центрах прикладного применения в Европе, Азии и Северной Америке системные решения тестируются и оптимизируются под нужды заказчика. Все это делает нас надежным поставщиком и партнером по разработке.

Всеобъемлющий перечень услуг придает завершенность нашему ассортименту: SICK LifeTime Services оказывает поддержку на протяжении всего жизненного цикла оборудования и гарантирует безопасность и производительность.

**Вот что для нас значит термин «Sensor Intelligence».**

## РЯДОМ С ВАМИ В ЛЮБОЙ ТОЧКЕ МИРА:

Контактные лица и представительства → [www.sick.com](http://www.sick.com)