



IM30-15N-N-ZW0

IMN

ИНДУКТИВНЫЕ ДАТЧИКИ ПРИБЛИЖЕНИЯ

**SICK**  
Sensor Intelligence.



### Информация для заказа

Тип	Артикул
IM30-15N-N-ZW0	6021129

**Входит в объем поставки:** BEF-MU-M30 (1)

Другие варианты исполнения устройства и аксессуары → [www.sick.com/IMN](http://www.sick.com/IMN)

Изображения могут отличаться от оригинала



### Подробные технические данные

#### Характеристики

<b>Тип корпуса</b>	Цилиндрический с резьбой
<b>Размер резьбы</b>	M30 x 1,5
<b>Диаметр</b>	Ø 30 mm
<b>Расстояние срабатывания <math>S_n</math></b>	15 mm
<b>Расстояние срабатывания обеспечено <math>S_a</math></b>	12,15 mm
<b>Монтаж</b>	С выступающей частью
<b>Частота переключения</b>	200 Hz
<b>Вид подключения</b>	Кабель, 2-жильный, 2 m
<b>Переключающий выход</b>	NAMUR
<b>Функция выхода</b>	Нормально закрытый
<b>Тип защиты</b>	IP67 <sup>1)</sup>
<b>Специальные случаи применения</b>	Взрывоопасные зоны
<b>Комплект поставки</b>	Крепёжная гайка, латунь, никелированная (2 шт.)

<sup>1)</sup> Согласно EN 60529.

#### Механика/электроника

<b>Напряжение питания</b>	7,5 V DC ... 25 V DC <sup>1)</sup>
<b>Гистерезис</b>	1 % ... 15 %
<b>Отклонение температуры (от <math>S_n</math>)</b>	± 10 %
<b>ЭМС</b>	Согласно EN 60947-5-6
<b>Потребляемый ток демпфированный</b>	≤ 1 mA

<sup>1)</sup> При применении вне взрывоопасных зон.

<sup>2)</sup> Только для подключения в электрическом искробезопасном контуре, сертифицируемом отдельно.

<sup>3)</sup> 1 kΩ.

<b>Потребляемый ток недемпфированный</b>	≥ 2,2 mA
<b>Материал кабеля</b>	PVC
<b>Поперечное сечение кабеля</b>	0,5 mm <sup>2</sup>
<b>Диаметр провода</b>	Ø 5,4 mm
<b>Сопротивление провода</b>	50 Ω
<b>Ударопрочность и виброустойчивость</b>	30 г, 11 мс/10...55 Гц, 1 мм
<b>Диапазон температур при работе</b>	-20 °C ... +70 °C
<b>Материал корпуса</b>	Латунь, никелированный
<b>Материал, активная поверхность</b>	Пластик, РТВ
<b>Длина корпуса</b>	41 mm
<b>Полезная длина резьбы</b>	25 mm
<b>Макс. момент затяжки</b>	≤ 50 Nm
<b>Вес</b>	+ 220 g
<b>Свидетельство об испытаниях промышленного образца</b>	РТВ 03 АТЕХ 2037
<b>Категория взрывоопасной зоны</b>	1G, 2G
<b>Макс. входное напряжение U<sub>i</sub></b>	15 V <sup>2)</sup>
<b>Макс. входная мощность U<sub>i</sub></b>	120 mW <sup>2)</sup>
<b>Макс. входной ток I<sub>i</sub></b>	50 mA <sup>2)</sup>
<b>Макс. внутренняя емкость C<sub>i</sub></b>	145 nF <sup>2)</sup>
<b>Макс. внутренняя индуктивность L<sub>i</sub></b>	110 μH <sup>2)</sup>
<b>Номинальное напряжение</b>	8,2 V DC <sup>3)</sup>
<b>Маркировка прибора</b>	II 1G Ex ia IIC T6 Ga Ta -20 °C ... +70 °C, II 2 G Ex ia IIC T6 Gb Ta: -20 °C ... +70 °C

1) При применении вне взрывоопасных зон.

2) Только для подключения в электрическом искробезопасном контуре, сертифицируемом отдельно.

3) 1 кΩ.

### Параметры техники безопасности

<b>MTTF<sub>D</sub></b>	7.515 лет
<b>DC<sub>avg</sub></b>	0%
<b>T<sub>M</sub> (заданная продолжительность работы)</b>	20 лет

### Коэффициенты редукиции

<b>Примечание</b>	Значения являются ориентировочными и могут изменяться
<b>Нержавеющая сталь (V2A)</b>	Ок. 0,7
<b>Алюминий (Al)</b>	Ок. 0,4
<b>Медь (Cu)</b>	Ок. 0,3
<b>Латунь (Ms)</b>	Ок. 0,5

### Указания по установке

<b>Примечание</b>	Соответствующие графические материалы см. в разд. «Указания по установке»
<b>A</b>	30 mm
<b>B</b>	60 mm

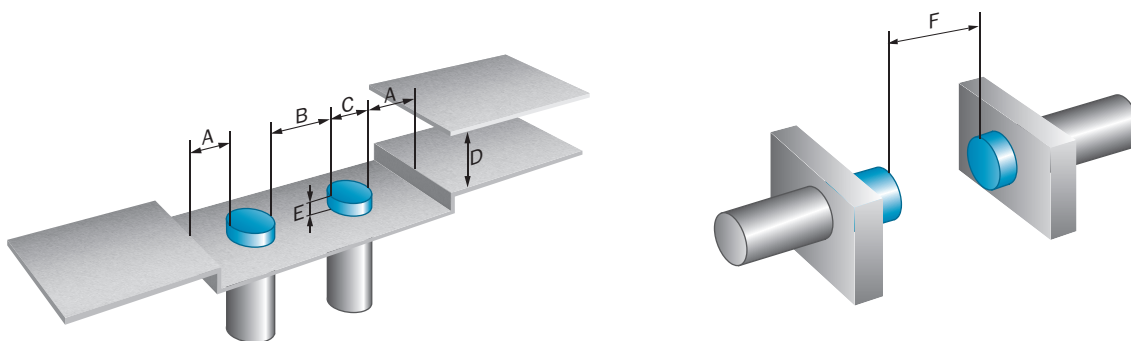
<b>C</b>	30 mm
<b>D</b>	45 mm
<b>E</b>	30 mm
<b>F</b>	120 mm

### Классификации

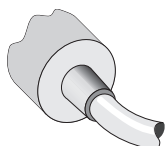
<b>eCl@ss 5.0</b>	27270101
<b>eCl@ss 5.1.4</b>	27270101
<b>eCl@ss 6.0</b>	27270101
<b>eCl@ss 6.2</b>	27270101
<b>eCl@ss 7.0</b>	27270101
<b>eCl@ss 8.0</b>	27270101
<b>eCl@ss 8.1</b>	27270101
<b>eCl@ss 9.0</b>	27270101
<b>eCl@ss 10.0</b>	27270101
<b>eCl@ss 11.0</b>	27270101
<b>eCl@ss 12.0</b>	27274001
<b>ETIM 5.0</b>	EC002714
<b>ETIM 6.0</b>	EC002714
<b>ETIM 7.0</b>	EC002714
<b>ETIM 8.0</b>	EC002714
<b>UNSPSC 16.0901</b>	39122230

### Указания по установке

Монтаж не вровень с плоскостью

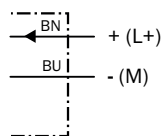


### Вид подключения



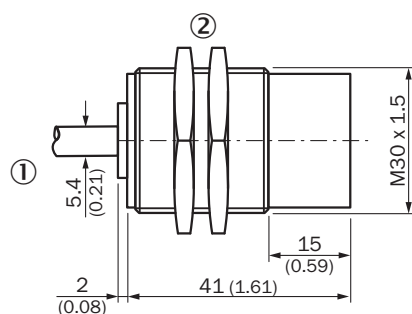
## Схема соединений

Cd-012



## Габаритный чертеж (Размеры, мм)




IM30 Namur, не вровень с плоскостью



- ① Соединение
- ② Крепежная гайка (2 x); SW 36, металл

## Рекомендуемые аксессуары

Другие варианты исполнения устройства и аксессуары → [www.sick.com/IMN](http://www.sick.com/IMN)

	Краткое описание	Тип	Артикул
<b>Блоки питания</b>			
	Усилитель с гальванической развязкой NAMUR, распознавание ошибки кабеля, переключающие выходы: 2 нормально открытых реле (1 на канал), питающее напряжение: 24 В...230 В, тип напряжения: перем./пост. ток	EN2-2EX1	6041096
<b>Крепежные уголки и пластины</b>			
	Крепежная пластина для датчиков M30, Оцинкованная сталь, без крепежного материала	BEF-WG-M30	5321871
	Крепежный уголок для датчиков M30, Оцинкованная сталь, без крепежного материала	BEF-WN-M30	5308445

## ОБЗОР КОМПАНИИ SICK

Компания SICK – ведущий производитель интеллектуальных датчиков и комплексных решений для промышленного применения. Уникальный спектр продукции и услуг формирует идеальную основу для надежного и эффективного управления процессами, защиты людей от несчастных случаев и предотвращения нанесения вреда окружающей среде.

Мы обладаем солидным опытом в самых разных отраслях и знаем все о ваших технологических процессах и требованиях. Поэтому, благодаря интеллектуальным датчикам, мы в состоянии предоставить именно то, что нужно нашим клиентам. В центрах прикладного применения в Европе, Азии и Северной Америке системные решения тестируются и оптимизируются под нужды заказчика. Все это делает нас надежным поставщиком и партнером по разработке.

Всеобъемлющий перечень услуг придает завершенность нашему ассортименту: SICK LifeTime Services оказывает поддержку на протяжении всего жизненного цикла оборудования и гарантирует безопасность и производительность.

**Вот что для нас значит термин «Sensor Intelligence».**

## РЯДОМ С ВАМИ В ЛЮБОЙ ТОЧКЕ МИРА:

Контактные лица и представительства → [www.sick.com](http://www.sick.com)