



# DS500-N511

Dx500

ВРЕМЯПРОЛЕТНЫЕ ДАТЧИКИ

**SICK**  
Sensor Intelligence.



### информация для заказа

тип	артикул
DS500-N511	1040483

Другие варианты исполнения устройства и аксессуары → [www.sick.com/Dx500](http://www.sick.com/Dx500)



### подробные технические данные

#### Характеристики

<b>Диапазон измерения</b>	0,2 м ... 70 м, Коэффициент диффузного отражения 90 % <sup>1) 2)</sup> 0,2 м ... 30 м, Коэффициент диффузного отражения 6 % <sup>1) 2)</sup>
<b>Объект измерения</b>	Естественные объекты
<b>Разрешение</b>	≤ 1 мм
<b>Повторяемость</b>	1 мм
<b>Точность измерения</b>	± 3 мм
<b>Оценка</b>	150 ms ... 6.000 ms
<b>Время вывода</b>	150 ms ... 6.000 ms
<b>Излучаемый луч</b>	
<b>ИСТОЧНИК ИЗЛУЧЕНИЯ</b>	Лазер, красный <sup>3)</sup>
<b>Вид излучения</b>	Видимый красный свет
<b>Тип. размер светового пятна (расстояние)</b>	10 мм (на 7 м) 45 мм (на 30 м) 100 мм (на 70 м)
<b>Характеристики лазера</b>	
<b>Нормативная ссылка</b>	IEC 60825-1:2014, EN 60825-1:2014
<b>Класс лазера</b>	2 <sup>4)</sup>
<b>Параметры техники безопасности</b>	
<b>MTTF<sub>D</sub></b>	101 лет
<b>DC<sub>avg</sub></b>	0%

<sup>1)</sup> При внешнем освещении не более 1 клк постоянного типа.

<sup>2)</sup> Гарантировано только до 150 м.

<sup>3)</sup> Средний срок службы 50000 ч при T<sub>U</sub> = +25 °C.

<sup>4)</sup> Запрещается преднамеренно и длительно смотреть на лазерный луч. Не направляйте лазерный луч в глаза людям.

## Интерфейсы

<b>Цифровой выход</b>	Количество	2 <sup>1)</sup>
	Вид	NPN
	Максимальный выходной ток I <sub>D</sub>	≤ 100 mA
<b>Многофункциональный вход (MF)</b>		NPN <sup>2) 3)</sup>
<b>Гистерезис</b>		± 6 %

1) HIGH = UV / LOW = < 2,5 V; active HIGH / aktive LOW konfigurable.

2) См. функцию многофункционального входа.

3) HIGH = UV / LOW = < 2 V; active LOW.

## Электрика

<b>Напряжение питания U<sub>B</sub></b>	Пост. ток 10 V ... 30 V, с защитой от инверсии полярности U <sub>B</sub> ≥ DC 24 В для устройств с нагревателем
<b>Потребляемая мощность</b>	Тур. 3 W
<b>Остаточная пульсация</b>	5 V <sub>ss</sub> <sup>1)</sup>
<b>Время инициализации</b>	500 ms
<b>Тип защиты</b>	IP65
<b>Класс защиты</b>	II <sup>2)</sup>
<b>Вид подключения</b>	Разъем

1) Не допускается превышение или занижение допуска U<sub>B</sub>.

2) Расчетное напряжение постоянного тока 32 В.

## Механика

<b>Размеры (Ш x В x Г)</b>	69 mm x 50 mm x 153 mm
<b>Материал корпуса</b>	Метал (Алюминиевое литье)
<b>Материал переднего окна</b>	Стекло
<b>Вес</b>	1.000 g

## Данные окружающей среды

<b>Диапазон рабочих температур</b>	-10 °C ... +45 °C -10 °C ... +75 °C, Работа с охлаждающим корпусом
<b>Диапазон температур при хранении</b>	-25 °C ... +75 °C
<b>Температурный дрейф</b>	Тур. 0,05 mm/K
<b>Тип. невосприимчивость к постороннему свету</b>	≤ 3.000 lx
<b>Механическая прочность</b>	Удар: (EN 600 68-2-27) Синус: (EN 600 68-2-6) Шум: (EN 600 68-2-64)
<b>Электромагнитная совместимость (ЭМС)</b>	EN 61000-6-2 / EN 61000-6-3

## Классификации

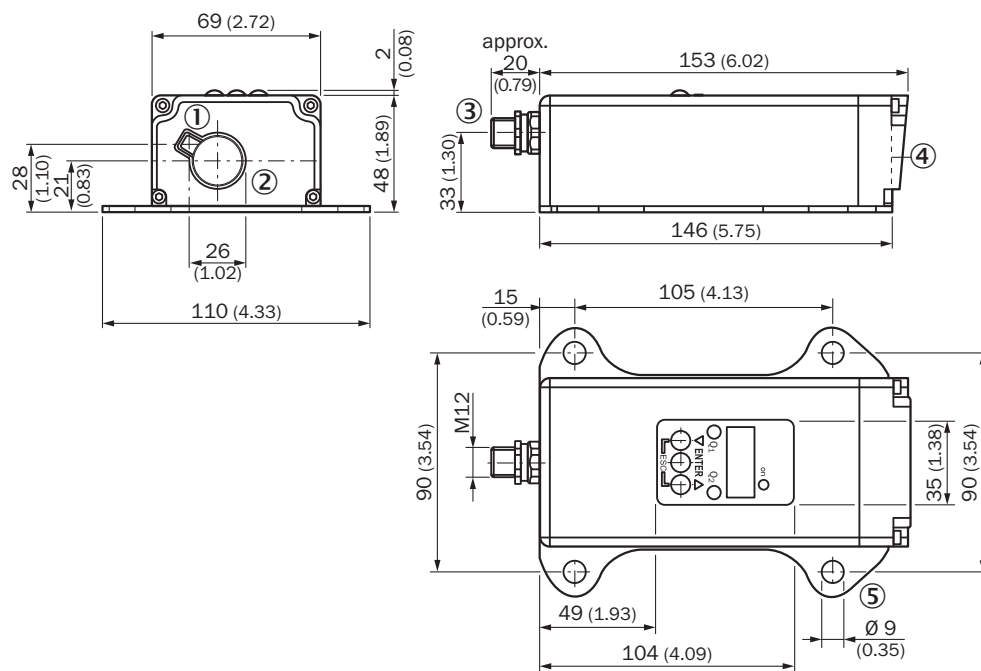
<b>ECLASS 5.0</b>	27270801
<b>ECLASS 5.1.4</b>	27270801
<b>ECLASS 6.0</b>	27270801

<b>ECLASS 6.2</b>	27270801
<b>ECLASS 7.0</b>	27270801
<b>ECLASS 8.0</b>	27270801
<b>ECLASS 8.1</b>	27270801
<b>ECLASS 9.0</b>	27270801
<b>ECLASS 10.0</b>	27270801
<b>ECLASS 11.0</b>	27270801
<b>ECLASS 12.0</b>	27270916
<b>ETIM 5.0</b>	EC001825
<b>ETIM 6.0</b>	EC001825
<b>ETIM 7.0</b>	EC001825
<b>ETIM 8.0</b>	EC001825
<b>UNSPSC 16.0901</b>	41111613

### Сертификаты

<b>EU declaration of conformity</b>	✓
<b>UK declaration of conformity</b>	✓
<b>ACMA declaration of conformity</b>	✓
<b>Moroccan declaration of conformity</b>	✓
<b>China RoHS</b>	✓

### Габаритный чертёж



Размеры, мм

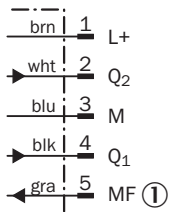
- ① оптическая ось, передатчик
- ② оптическая ось, приемник
- ③ Штекер M12, 5-контактный
- ⑤

- ④ нулевая точка устройства
- ⑤ крепежное отверстие

### Вид подключения Штекер M12, 5-контактный

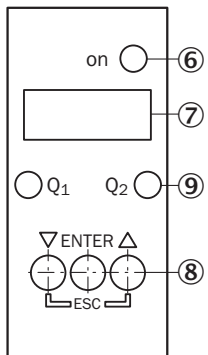


### Схема соединений



- ① Многофункциональный вход (MF)

### Варианты настройки



- ⑥ индикатор питания
- ⑦ панель индикации, 7-сегментный индикатор
- ⑧ панель управления
- ⑨ индикатор цифрового выхода

рекомендуемые аксессуары

Другие варианты исполнения устройства и аксессуары → [www.sick.com/Dx500](http://www.sick.com/Dx500)

	Краткое описание	тип	артикул
<b>Система крепления</b>			
	<ul style="list-style-type: none"> <li>• <b>Описание:</b> Юстировочный блок для DS/DT500, нержавеющей сталь (1.4301), вкл. крепежный материал</li> <li>• <b>Комплект поставки:</b> Вкл. крепежный материал</li> </ul>	BEF-DSDT	2031377
<b>разъемы и кабели</b>			
	<ul style="list-style-type: none"> <li>• <b>Вид разъема, конец А:</b> Разъем "мама", M12, 5-контактный, прямой, А-кодир.</li> <li>• <b>Вид разъема, конец В:</b> Свободный конец провода</li> <li>• <b>Тип сигнала:</b> Кабель датчик/пускатель</li> <li>• <b>Кабель:</b> 2 м, 5 жил, PVC</li> <li>• <b>Описание:</b> Кабель датчик/пускатель, без экрана</li> <li>• <b>Область применения:</b> Ненагруженные зоны, Химические продукты</li> </ul>	YF2A15-020VB5XLEAX	2096239
	<ul style="list-style-type: none"> <li>• <b>Вид разъема, конец А:</b> Разъем "мама", M12, 5-контактный, прямой, А-кодир.</li> <li>• <b>Вид разъема, конец В:</b> Свободный конец провода</li> <li>• <b>Тип сигнала:</b> Кабель датчик/пускатель</li> <li>• <b>Кабель:</b> 5 м, 5 жил, PVC</li> <li>• <b>Описание:</b> Кабель датчик/пускатель, без экрана</li> <li>• <b>Область применения:</b> Ненагруженные зоны, Химические продукты</li> </ul>	YF2A15-050VB5XLEAX	2096240
	<ul style="list-style-type: none"> <li>• <b>Вид разъема, конец А:</b> Разъем "мама", M12, 5-контактный, прямой, А-кодир.</li> <li>• <b>Вид разъема, конец В:</b> Свободный конец провода</li> <li>• <b>Тип сигнала:</b> Кабель датчик/пускатель</li> <li>• <b>Кабель:</b> 10 м, 5 жил, PVC</li> <li>• <b>Описание:</b> Кабель датчик/пускатель, без экрана</li> <li>• <b>Область применения:</b> Ненагруженные зоны, Химические продукты</li> </ul>	YF2A15-100VB5XLEAX	2096241
	<ul style="list-style-type: none"> <li>• <b>Вид разъема, конец А:</b> Разъем "мама", M12, 5-контактный, прямой, А-кодир.</li> <li>• <b>Вид разъема, конец В:</b> Свободный конец провода</li> <li>• <b>Тип сигнала:</b> Кабель датчик/пускатель</li> <li>• <b>Кабель:</b> 0,6 м, 5 жил, PVC</li> <li>• <b>Описание:</b> Кабель датчик/пускатель, без экрана</li> <li>• <b>Область применения:</b> Ненагруженные зоны, Химические продукты</li> </ul>	YF2A15-C60VB5XLEAX	2145570
	<ul style="list-style-type: none"> <li>• <b>Вид разъема, конец А:</b> Разъем "мама", M12, 5-контактный, прямой, А-кодир.</li> <li>• <b>Вид разъема, конец В:</b> Свободный конец провода</li> <li>• <b>Тип сигнала:</b> Кабель датчик/пускатель</li> <li>• <b>Кабель:</b> 3 м, 5 жил, PVC</li> <li>• <b>Описание:</b> Кабель датчик/пускатель, без экрана</li> <li>• <b>Область применения:</b> Ненагруженные зоны, Химические продукты</li> </ul>	YF2A15-030VB5XLEAX	2145572

## ОБЗОР КОМПАНИИ SICK

Компания SICK – ведущий производитель интеллектуальных датчиков и комплексных решений для промышленного применения. Уникальный спектр продукции и услуг формирует идеальную основу для надежного и эффективного управления процессами, защиты людей от несчастных случаев и предотвращения нанесения вреда окружающей среде.

Мы обладаем солидным опытом в самых разных отраслях и знаем все о ваших технологических процессах и требованиях. Поэтому, благодаря интеллектуальным датчикам, мы в состоянии предоставить именно то, что нужно нашим клиентам. В центрах прикладного применения в Европе, Азии и Северной Америке системные решения тестируются и оптимизируются под нужды заказчика. Все это делает нас надежным поставщиком и партнером по разработке.

Всеобъемлющий перечень услуг придает завершенность нашему ассортименту: SICK LifeTime Services оказывает поддержку на протяжении всего жизненного цикла оборудования и гарантирует безопасность и производительность.

**Вот что для нас значит термин «Sensor Intelligence».**

## РЯДОМ С ВАМИ В ЛЮБОЙ ТОЧКЕ МИРА:

Контактные лица и представительства → [www.sick.com](http://www.sick.com)