

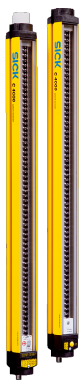


XC40P-1503A0A0CAB0

C4000 Select

СВЕТОВЫЕ ЗАВЕСЫ БЕЗОПАСНОСТИ

SICK
Sensor Intelligence.



Изображения могут отличаться от оригинала

информация для заказа

| тип | артикул |
|--------------------|---------|
| XC40P-1503A0A0CAB0 | 1043127 |

входит в объем поставки: XC40E-1503A0A0CAB0 (1), XC40S-1503A0A00AB0 (1)

Другие варианты исполнения устройства и аксессуары → www.sick.com/C4000_Select

подробные технические данные

Характеристики

| | |
|-------------------------------|--|
| Описание | C4000 Select с разъемом расширения в верхней торцевой крышке |
| Область применения | Стандартная промышленная среда |
| Часть системы | Пара |
| Разрешение | 30 mm |
| Дальность сканирования | 21 m |
| Высота защитного поля | 1.500 mm |
| Синхронизация | Оптическая синхронизация |

Параметры техники безопасности

| | |
|---|---|
| Тип | Тип 4 (IEC 61496-1) |
| Класс надежности | SIL 3 (IEC 61508) |
| Категория | Категория 4 (EN ISO 13849) |
| Уровень производительности | PL e (EN ISO 13849) |
| PFHd (средняя вероятность опасного отказа в час) | $3,2 \times 10^{-8}$ (EN ISO 13849) |
| T_M (заданная продолжительность работы) | 20 лет (EN ISO 13849) |
| Безопасное состояние в случае возникновения ошибки | Как минимум, один выход OSSD находится в состоянии AUS (ВЫКЛ.). |

Функции

| | Функции | Состояние при поставке |
|---|---------|------------------------|
| Защищённая работа | ✓ | |
| Кодирование луча | ✓ | Незакодированный |
| Настраиваемая дальность сканирования | ✓ | 0 m ... 6 m |
| Выборочное гашение | ✓ | |

Интерфейсы

| | |
|------------------------------|---------------------|
| Системное подключение | Разъем M12, 5-конт. |
| Допустимая длина кабеля | ≤ 30 m |

| | |
|-----------------------------------|------------------------|
| Расширительное подключение | Розетка M12, 5-конт. |
| Тип конфигурации | DIP-переключатель |
| Элементы индикации | 7-сегментный индикатор |

Электрические данные

| | |
|--|--|
| Класс защиты | III (IEC 61140) |
| Напряжение питания U_V | 24 V DC (19,2 V ... 28,8 V) ¹⁾ |
| Остаточная пульсация | $\leq 10\%$ ²⁾ |
| Предохранительные выходы (устройство переключения выходного сигнала OSSD) | |
| Тип выхода | 2 полупроводника с PNP-переходом, устойчивость к короткому замыканию, контроль перекрестного замыкания |
| Допустимая токовая нагрузка на устройство переключения выходного сигнала | ≤ 500 mA |

¹⁾ Согласно EN 60204-1, внешний источник питания должен компенсировать кратковременное отключение электроэнергии продолжительностью 20 мс. Подходящие блоки питания можно приобрести в компании SICK в качестве принадлежности.

²⁾ В пределах U_V .

Механические данные

| | |
|-------------------------|----------------------------------|
| Габариты | См. размерный чертеж |
| Материал корпуса | Прессованный алюминиевый профиль |

Данные окружающей среды

| | |
|------------------------------------|---|
| Тип защиты | IP65 (EN 60529) |
| Диапазон рабочих температур | 0 °C ... +55 °C |
| Температура хранения | -25 °C ... +70 °C |
| Влажность воздуха | 15 % ... 95 %, без образования конденсата |
| Виброустойчивость | 5 g, 10 Hz ... 55 Hz (EN 60068-2-6) |
| Ударопрочность | 10 g, 16 ms (EN 60068-2-27) |

Прочие данные

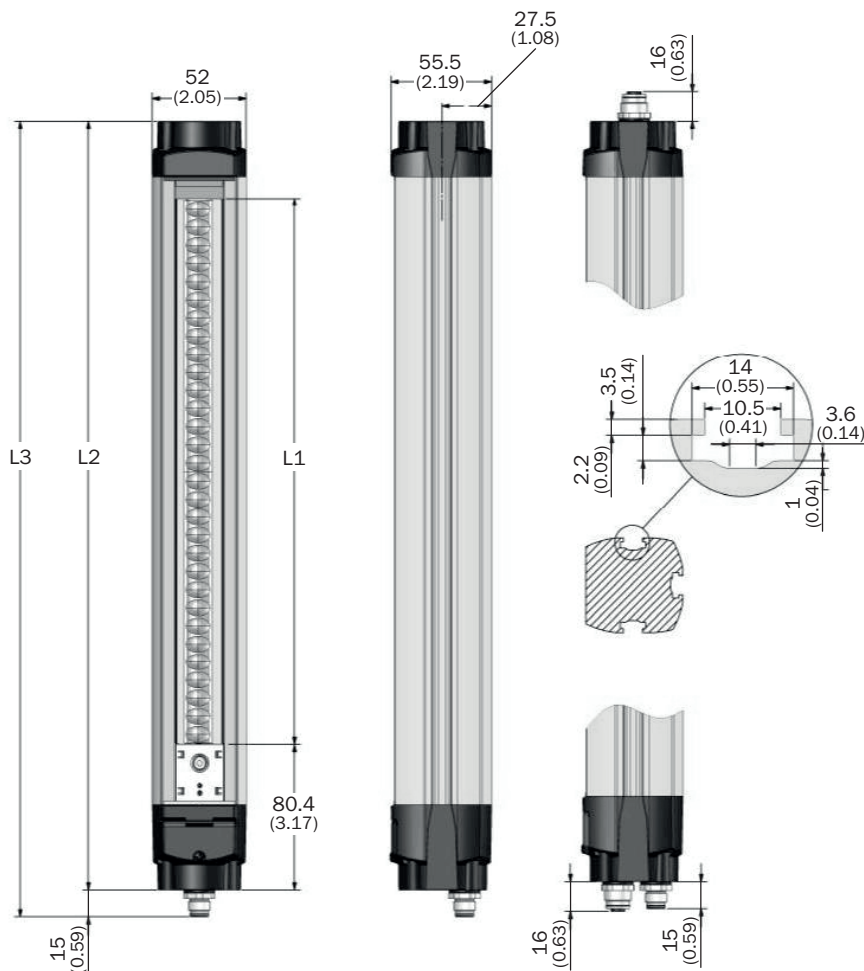
| | |
|--------------------|--------|
| Длина волны | 850 nm |
|--------------------|--------|

Классификации

| | |
|---------------------|----------|
| ECLASS 5.0 | 27272704 |
| ECLASS 5.1.4 | 27272704 |
| ECLASS 6.0 | 27272704 |
| ECLASS 6.2 | 27272704 |
| ECLASS 7.0 | 27272704 |
| ECLASS 8.0 | 27272704 |
| ECLASS 8.1 | 27272704 |
| ECLASS 9.0 | 27272704 |
| ECLASS 10.0 | 27272704 |
| ECLASS 11.0 | 27272704 |
| ECLASS 12.0 | 27272704 |
| ETIM 5.0 | EC002549 |

| | |
|-----------------------|----------|
| ETIM 6.0 | EC002549 |
| ETIM 7.0 | EC002549 |
| ETIM 8.0 | EC002549 |
| UNSPSC 16.0901 | 46171620 |

Габаритный чертёж Передатчик

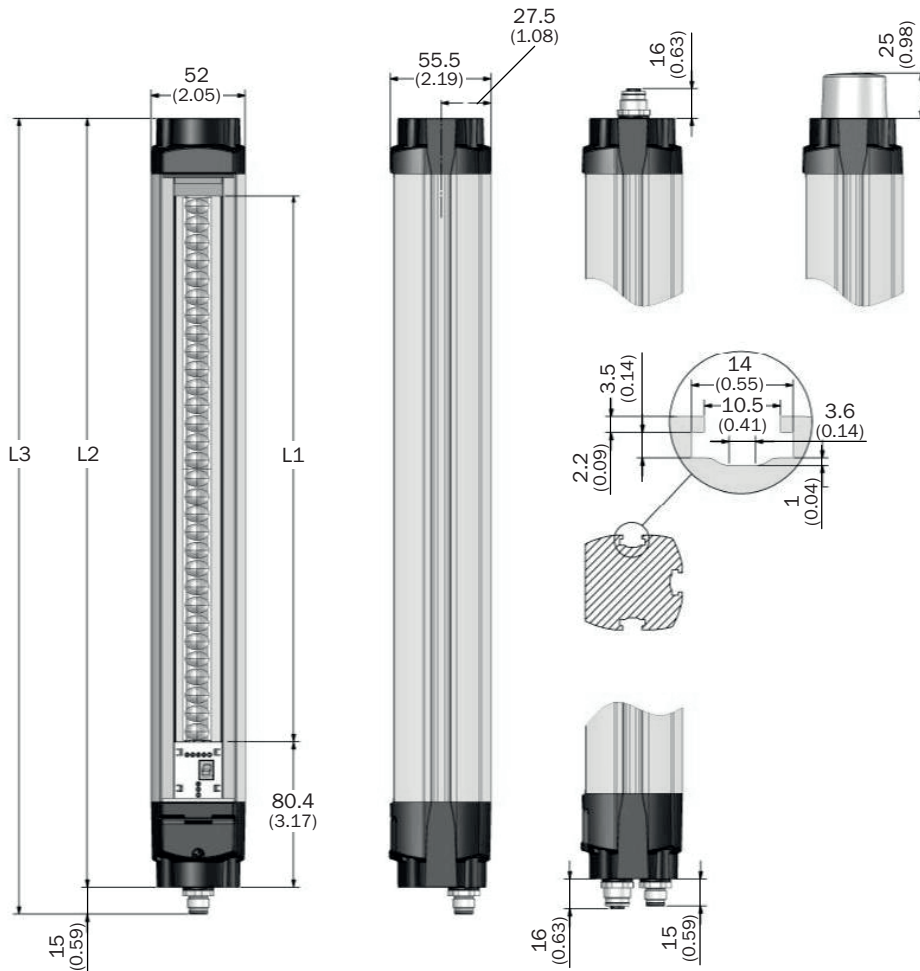


Размеры, мм

| Высота защитного поля S | L1 | L2 | L3 |
|-------------------------|---------------|---------------|---------------|
| 300 (11.81) | 302 (11.89) | 425 (16.73) | 440 (17.32) |
| 450 (17.72) | 452 (17.80) | 575 (22.64) | 590 (23.23) |
| 600 (23.62) | 602 (23.70) | 725 (28.54) | 740 (29.13) |
| 750 (29.53) | 752 (29.61) | 875 (34.45) | 890 (35.04) |
| 900 (35.43) | 902 (35.51) | 1,025 (40.35) | 1,040 (40.94) |
| 1,050 (41.34) | 1,052 (41.42) | 1,175 (46.26) | 1,190 (46.85) |
| 1,200 (47.24) | 1,202 (47.32) | 1,325 (52.17) | 1,340 (52.76) |
| 1,350 (53.15) | 1,352 (53.23) | 1,475 (58.07) | 1,490 (58.66) |
| 1,500 (59.06) | 1,502 (59.13) | 1,625 (63.98) | 1,640 (64.57) |

| Высота защитного поля S | L1 | L2 | L3 |
|-------------------------|---------------|---------------|---------------|
| 1,650 (64.96) | 1,652 (65.04) | 1,775 (69.88) | 1,790 (70.47) |
| 1,800 (70.87) | 1,802 (70.94) | 1,925 (75.79) | 1,940 (76.38) |

Габаритный чертеж Приемник



Размеры, мм

| Высота защитного поля S | L1 | L2 | L3 |
|-------------------------|---------------|---------------|---------------|
| 300 (11.81) | 302 (11.89) | 425 (16.73) | 440 (17.32) |
| 450 (17.72) | 452 (17.80) | 575 (22.64) | 590 (23.23) |
| 600 (23.62) | 602 (23.70) | 725 (28.54) | 740 (29.13) |
| 750 (29.53) | 752 (29.61) | 875 (34.45) | 890 (35.04) |
| 900 (35.43) | 902 (35.51) | 1,025 (40.35) | 1,040 (40.94) |
| 1,050 (41.34) | 1,052 (41.42) | 1,175 (46.26) | 1,190 (46.85) |
| 1,200 (47.24) | 1,202 (47.32) | 1,325 (52.17) | 1,340 (52.76) |
| 1,350 (53.15) | 1,352 (53.23) | 1,475 (58.07) | 1,490 (58.66) |
| 1,500 (59.06) | 1,502 (59.13) | 1,625 (63.98) | 1,640 (64.57) |
| 1,650 (64.96) | 1,652 (65.04) | 1,775 (69.88) | 1,790 (70.47) |

| Высота защитного поля S | L1 | L2 | L3 |
|-------------------------|---------------|---------------|---------------|
| 1,800 (70.87) | 1,802 (70.94) | 1,925 (75.79) | 1,940 (76.38) |

рекомендуемые аксессуары

Другие варианты исполнения устройства и аксессуары → www.sick.com/C4000_Select

| | Краткое описание | тип | артикул |
|---|---|--------------------|---------|
| Защита и обслуживание оборудования | | | |
|  | <ul style="list-style-type: none"> Серия: Чистящие средства Описание: Салфетка для чистки оптических поверхностей | Ткань для оптики | 4003353 |
| Система крепления | | | |
|  | <ul style="list-style-type: none"> Описание: Крепежный комплект 12, наклоняемый, Swivel Mount Единица упаковки: 4 шт. Предназначено для: Защитные поля любой высоты | BEF-2SMGEAKU4 | 2030510 |
|  | <ul style="list-style-type: none"> Описание: Крепежный комплект 6, боковые крепления, наклоняемый Материал: Цинк, литье под давлением Детали: Цинк, литье под давлением Единица упаковки: 4 шт. Предназначено для: Защитные поля любой высоты | BEF-1SHABAZN4 | 2019506 |
|  | <ul style="list-style-type: none"> Описание: Крепежный комплект 1, крепежный уголок, неподвижный, L-образный, вкл. крепежные винты и подкладные шайбы Единица упаковки: 4 шт. Предназначено для: Защитные поля любой высоты | BEF-3WNGBAST4 | 7021352 |
| Средства ввода в эксплуатацию и контрольно-измерительная аппаратура | | | |
|  | <ul style="list-style-type: none"> Продукт: Юстировочные приспособления Размеры (Ш x В x Д): 19 mm 67,3 mm 66,9 mm Описание: Приспособление для юстировки лазера в различных датчиках, класс лазера 2 (IEC 60825). Не смотреть в луч! | AR60 | 1015741 |
|  | <ul style="list-style-type: none"> Продукт: Контрольно-измерительная аппаратура Описание: Диаметр 30 мм, длина 250 мм | Пробник 30 мм | 2022602 |
| разъемы и кабели | | | |
|  | <ul style="list-style-type: none"> Вид разъема, конец А: Разъем "мама", M12, 5-контактный, прямой, А-кодир. Вид разъема, конец В: Разъем, M12, 5-контактный, прямой, А-кодир. Тип сигнала: Кабель датчик/пускатель Кабель: 2 м, 5 жил, PUR, без галогенов Описание: Кабель датчик/пускатель, без экрана Область применения: Ненагруженные зоны, Зона жидкой/консистентной смазки, Робот, Укладка в гибком лотке | YF2A15-020UB5M2A15 | 2096009 |

ОБЗОР КОМПАНИИ SICK

Компания SICK – ведущий производитель интеллектуальных датчиков и комплексных решений для промышленного применения. Уникальный спектр продукции и услуг формирует идеальную основу для надежного и эффективного управления процессами, защиты людей от несчастных случаев и предотвращения нанесения вреда окружающей среде.

Мы обладаем солидным опытом в самых разных отраслях и знаем все о ваших технологических процессах и требованиях. Поэтому, благодаря интеллектуальным датчикам, мы в состоянии предоставить именно то, что нужно нашим клиентам. В центрах прикладного применения в Европе, Азии и Северной Америке системные решения тестируются и оптимизируются под нужды заказчика. Все это делает нас надежным поставщиком и партнером по разработке.

Всеобъемлющий перечень услуг придает завершенность нашему ассортименту: SICK LifeTime Services оказывает поддержку на протяжении всего жизненного цикла оборудования и гарантирует безопасность и производительность.

Вот что для нас значит термин «Sensor Intelligence».

РЯДОМ С ВАМИ В ЛЮБОЙ ТОЧКЕ МИРА:

Контактные лица и представительства → www.sick.com