



MAG-0-255-01

Позиционный магнит

МАГНИТЫ

SICK
Sensor Intelligence.



информация для заказа

тип	артикул
MAG-O-255-01	2129168

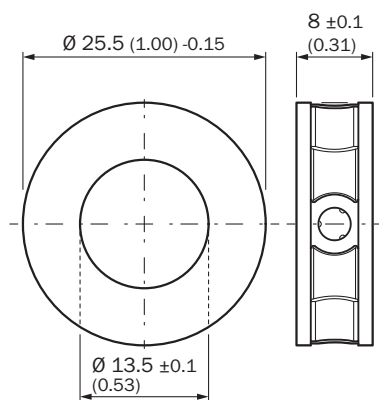
Другие варианты исполнения устройства и аксессуары → www.sick.com/Позиционный_магнит

подробные технические данные

Характеристики

Сегмент продуктов	Магниты
Продукт	Позиционный магнит
Описание	Позиционный магнит для магнитострикционных линейных энкодеров, Ø 25,5 мм, осевое давление на поверхность макс. 20 Н/мм ²
Комплект поставки	1 штука
Единица упаковки	1 шт.
Цвет корпуса	Черный
Размеры (Ш x В x Д)	8 mm (Внутренний диаметр 13,5 мм)
Диаметр	25,5 mm

кольцевой магнит



Размеры, мм

ОБЗОР КОМПАНИИ SICK

Компания SICK – ведущий производитель интеллектуальных датчиков и комплексных решений для промышленного применения. Уникальный спектр продукции и услуг формирует идеальную основу для надежного и эффективного управления процессами, защиты людей от несчастных случаев и предотвращения нанесения вреда окружающей среде.

Мы обладаем солидным опытом в самых разных отраслях и знаем все о ваших технологических процессах и требованиях. Поэтому, благодаря интеллектуальным датчикам, мы в состоянии предоставить именно то, что нужно нашим клиентам. В центрах прикладного применения в Европе, Азии и Северной Америке системные решения тестируются и оптимизируются под нужды заказчика. Все это делает нас надежным поставщиком и партнером по разработке.

Всеобъемлющий перечень услуг придает завершенность нашему ассортименту: SICK LifeTime Services оказывает поддержку на протяжении всего жизненного цикла оборудования и гарантирует безопасность и производительность.

Вот что для нас значит термин «Sensor Intelligence».

РЯДОМ С ВАМИ В ЛЮБОЙ ТОЧКЕ МИРА:

Контактные лица и представительства → www.sick.com