



# LD-MRS400102S01 HD

LD-MRS

ДАТЧИКИ 3D-LIDAR

**SICK**  
Sensor Intelligence.



## информация для заказа

тип	артикул
LD-MRS400102S01 HD	1052961

Другие варианты исполнения устройства и аксессуары → [www.sick.com/LD-MRS](http://www.sick.com/LD-MRS)



## подробные технические данные

## Характеристики

<b>Область применения</b>	Outdoor, Indoor				
<b>Источник света</b>	Инфракрасный свет (905 nm, ± 10 nm)				
<b>Класс лазера</b>	1 (IEC 60825-1:2014, EN 60825-1:2014+A11:2021)				
<b>Угол раскрытия</b>	<table border="1"> <tbody> <tr> <td>Горизонтальный</td> <td>85°, Рабочий диапазон с 4 плоскостями сканирования, 25° расширение рабочей зоны за счет 2 плоскостей сканирования до 110°</td> </tr> <tr> <td>Вертикально</td> <td>3,2°</td> </tr> </tbody> </table>	Горизонтальный	85°, Рабочий диапазон с 4 плоскостями сканирования, 25° расширение рабочей зоны за счет 2 плоскостей сканирования до 110°	Вертикально	3,2°
Горизонтальный	85°, Рабочий диапазон с 4 плоскостями сканирования, 25° расширение рабочей зоны за счет 2 плоскостей сканирования до 110°				
Вертикально	3,2°				
<b>Частота сканирования</b>	12,5 Hz ... 50 Hz, Слежение за объектом при частоте 12,5 Гц				
<b>Угловое разрешение</b>	<table border="1"> <tbody> <tr> <td>Горизонтальный</td> <td>0,125° 0,25° 0,5°</td> </tr> <tr> <td>Вертикально</td> <td>0,8°</td> </tr> </tbody> </table>	Горизонтальный	0,125° 0,25° 0,5°	Вертикально	0,8°
Горизонтальный	0,125° 0,25° 0,5°				
Вертикально	0,8°				
<b>Рабочая область</b>	0,5 m ... 320 m				
<b>Дальность сканирования</b>	<table border="1"> <tbody> <tr> <td>При коэффициенте диффузного отражения 10 %</td> <td>30 m</td> </tr> <tr> <td>При коэффициенте диффузного отражения 90 %</td> <td>150 m</td> </tr> </tbody> </table>	При коэффициенте диффузного отражения 10 %	30 m	При коэффициенте диффузного отражения 90 %	150 m
При коэффициенте диффузного отражения 10 %	30 m				
При коэффициенте диффузного отражения 90 %	150 m				
<b>Количество обрабатываемых эхосигналов</b>	3				

## Механика/электроника

<b>Вид подключения</b>	2, 1 x Цилиндрический штекерный соединитель Odu Mini-snap, 4-контактный (напряжение питания, ETH), Цилиндрический штекерный соединитель Odu Mini-snap, 12-контактный (Sync)
<b>Напряжение питания</b>	9 V ... 30 V
<b>Потребляемая мощность</b>	8 W
<b>Материал корпуса</b>	Al
<b>Цвет корпуса</b>	Серый (RAL 7032), черный (RAL 9005)
<b>Тип защиты</b>	IP69K
<b>Класс защиты</b>	III

<b>Вес</b>	1 kg
<b>Размеры (Д x Ш x В)</b>	94 mm x 165 mm x 88 mm
<b>Средняя наработка на отказ</b>	> 100 лет
<b>MTTFd</b>	> 100 лет

### Параметры техники безопасности

<b>MTTF<sub>b</sub></b>	> 100 лет
-------------------------	-----------

### Производительность

<b>Распознаваемая форма объекта</b>	Практически любая
<b>Систематическая ошибка</b>	± 300 mm <sup>1)</sup>
<b>Статистическая ошибка</b>	100 mm <sup>1)</sup>
<b>Встроенное приложение</b>	Слежение за объектом

<sup>1)</sup> Типичное значение; реальное значение зависит от условий окружающей среды.

### Интерфейсы

<b>Ethernet</b>	✓ , TCP/IP
	Функция: Интерфейс передачи необработанных данных / настройка параметров
	Скорость передачи данных: 100 Mbit/s
<b>Последовательный</b>	✓ , RS-232
	Функция: Вспомогательный интерфейс
	Скорость передачи данных: 57.600 Baud
<b>CAN</b>	✓
	Функция: Вывод: вывод объекта, Вход: данные о колебательных движениях транспортного средства

### Данные окружающей среды

<b>Диапазон рабочих температур</b>	-40 °C ... +70 °C
<b>Нечувствительность ко внешним источникам света</b>	100 klx

### Общие указания

<b>Указание по применению</b>	Датчик не является оборудованием для обеспечения безопасности в определении действующих норм безопасности в области машиностроения.
-------------------------------	---

### Сертификаты

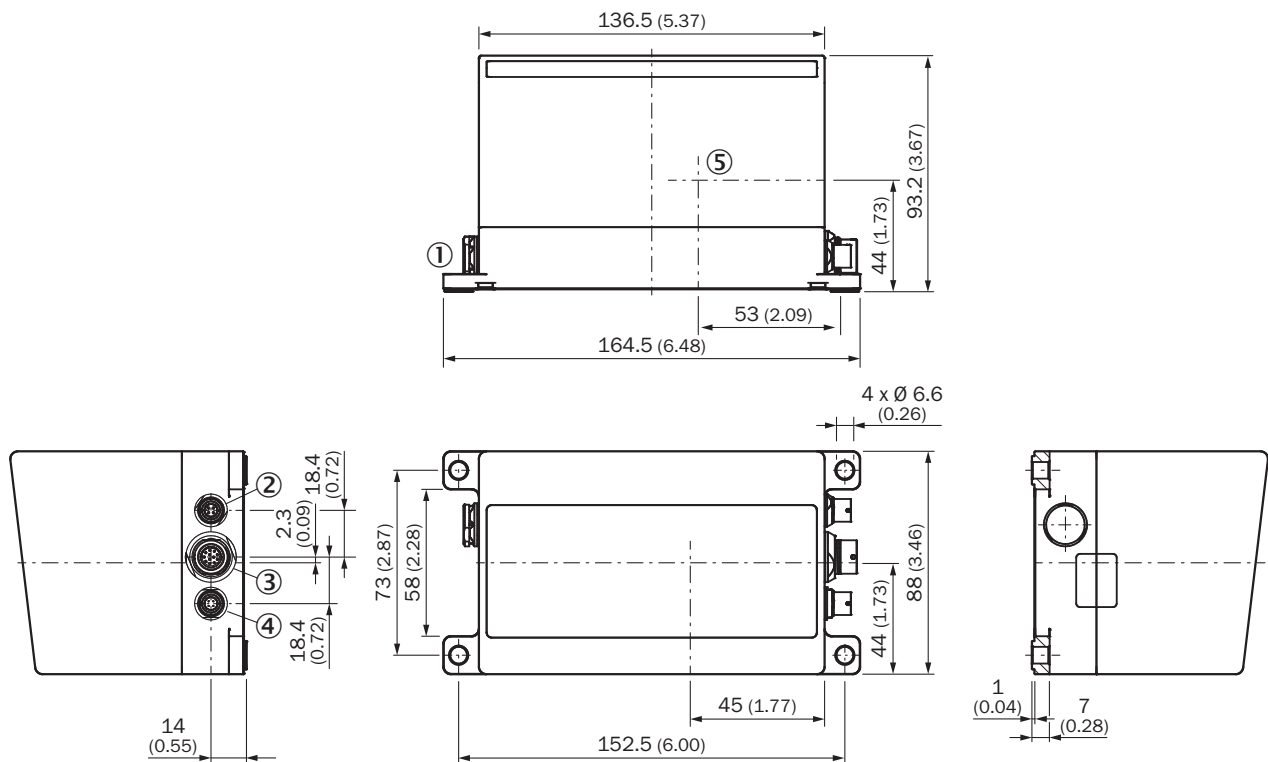
<b>EU declaration of conformity</b>	✓
<b>UK declaration of conformity</b>	✓
<b>ACMA declaration of conformity</b>	✓
<b>China RoHS</b>	✓
<b>Information according to Art. 3 of Data Act (Regulation EU 2023/2854)</b>	✓

### Классификации

<b>ECLASS 5.0</b>	27270990
<b>ECLASS 5.1.4</b>	27270990
<b>ECLASS 6.0</b>	27270913

<b>ECLASS 6.2</b>	27270913
<b>ECLASS 7.0</b>	27270913
<b>ECLASS 8.0</b>	27270913
<b>ECLASS 8.1</b>	27270913
<b>ECLASS 9.0</b>	27270913
<b>ECLASS 10.0</b>	27270913
<b>ECLASS 11.0</b>	27270913
<b>ECLASS 12.0</b>	27270913
<b>ETIM 5.0</b>	EC002550
<b>ETIM 6.0</b>	EC002550
<b>ETIM 7.0</b>	EC002550
<b>ETIM 8.0</b>	EC002550
<b>UNSPSC 16.0901</b>	41111615

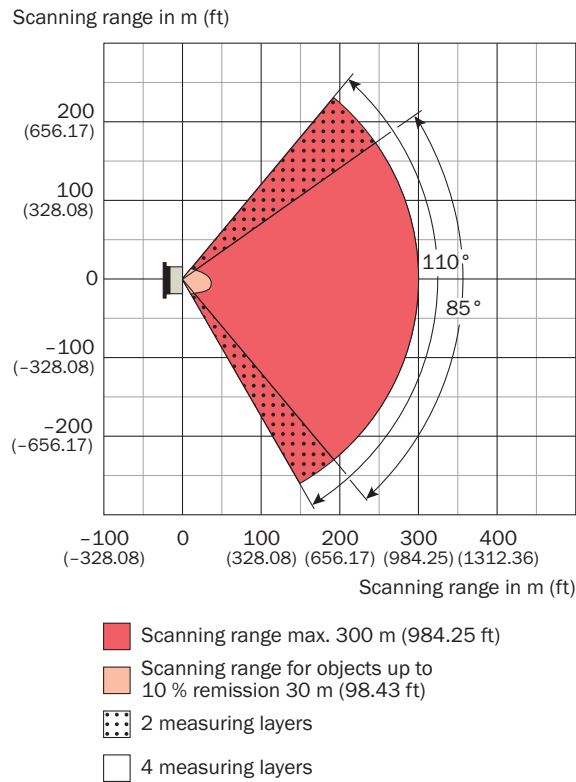
### Габаритный чертёж



Размеры, мм




- ① воздушный клапан
- ② разъем «Ethernet», 4-конт. круглое гнездо
- ③ разъем интерфейса передачи данных / синхронизации, 12-конт. круглое гнездо
- ④ разъем «Напряжение питания», 4-конт. круглое гнездо
- ⑤ начало координат датчика

## диаграмма рабочих зон 30 м



## рекомендуемые аксессуары

Другие варианты исполнения устройства и аксессуары → [www.sick.com/LD-MRS](http://www.sick.com/LD-MRS)

	Краткое описание	тип	артикул
<b>Система крепления</b>			
	<ul style="list-style-type: none"> <li><b>Описание:</b> Крепление для LD-MRS, юстируемая настройка по 2 осям</li> </ul>	Юстировочное крепление	1047429
<b>разъемы и кабели</b>			
	<ul style="list-style-type: none"> <li><b>Описание:</b> Ethernet, с экраном</li> <li><b>Вид разъема, конец А:</b> Разъем, Круглый штекер, 4-контактный, прямой</li> <li><b>Вид разъема, конец В:</b> Разъем, RJ45, прямой</li> <li><b>Тип сигнала:</b> Ethernet</li> <li><b>Кабель:</b> 8 м</li> <li><b>Примечание:</b> Для соединения Ethernet-порта LD-MRS с Ethernet-портом ПК</li> </ul>	YM2Z14-080EC3MRJA8	2049827
	<ul style="list-style-type: none"> <li><b>Описание:</b> С экраном</li> <li><b>Вид разъема, конец А:</b> Разъем "мама", Круглое гнездо, 4-контактный, прямой</li> <li><b>Вид разъема, конец В:</b> Свободный конец провода</li> <li><b>Кабель:</b> 8 м</li> <li><b>Компоненты для подключения:</b> Свободный конец провода</li> <li><b>Область применения:</b> Химические продукты, ненагруженные зоны</li> </ul>	YM2Z14-080VA4M2Z12	2049824

## ОБЗОР КОМПАНИИ SICK

Компания SICK – ведущий производитель интеллектуальных датчиков и комплексных решений для промышленного применения. Уникальный спектр продукции и услуг формирует идеальную основу для надежного и эффективного управления процессами, защиты людей от несчастных случаев и предотвращения нанесения вреда окружающей среде.

Мы обладаем солидным опытом в самых разных отраслях и знаем все о ваших технологических процессах и требованиях. Поэтому, благодаря интеллектуальным датчикам, мы в состоянии предоставить именно то, что нужно нашим клиентам. В центрах прикладного применения в Европе, Азии и Северной Америке системные решения тестируются и оптимизируются под нужды заказчика. Все это делает нас надежным поставщиком и партнером по разработке.

Всеобъемлющий перечень услуг придает завершенность нашему ассортименту: SICK LifeTime Services оказывает поддержку на протяжении всего жизненного цикла оборудования и гарантирует безопасность и производительность.

**Вот что для нас значит термин «Sensor Intelligence».**

## РЯДОМ С ВАМИ В ЛЮБОЙ ТОЧКЕ МИРА:

Контактные лица и представительства → [www.sick.com](http://www.sick.com)