



информация для заказа

| тип | артикул |
|--------------------|---------|
| WLA12L-34162830A00 | 1126045 |

Другие варианты исполнения устройства и аксессуары → www.sick.com/W12

Изображения могут отличаться от оригинала



подробные технические данные

Характеристики

| | |
|--|--|
| Принцип действия | Датчик с отражением от рефлектора |
| Принцип действия, детали | Без минимального расстояния до отражателя (автоколлимация / коаксиальная оптика) |
| Расстояние срабатывания | |
| Расстояние срабатывания мин. | 0 m |
| Дистанция работы, макс. | 11 m |
| Макс. расстояние между отражателем и датчиком (функциональный резерв 1) | 0 m ... 11 m |
| Рекомендуемое расстояние между отражателем и датчиком (функциональный резерв 3,75) | 0 m ... 7,5 m |
| Эталонный отражатель | Отражатель P250F |
| Рекомендуемая область расстояния срабатывания для большей производительности | 0 mm ... 600 mm |
| Поляризационный фильтр | Да |
| Излучаемый луч | |
| ИСТОЧНИК ИЗЛУЧЕНИЯ | Лазер |
| Вид излучения | Видимый красный свет |
| Форма светового пятна | Эллиптический |
| Размер светового пятна (расстояние) | 0,4 mm x 0,35 mm (300 mm) |

¹⁾ Запрещается преднамеренно и длительно смотреть на лазерный луч. Не направляйте лазерный луч в глаза людям.

| | |
|---|--|
| Максимальное рассеяние излучаемого луча вокруг стандартизированной оси излучателя (угол отклонения) | < +/- 1,2° (при T _U = +23 °C) |
| Положение фокуса | 300 mm |
| Характеристики лазера | |
| Нормативная ссылка | EN 60825-1:2014, IEC 60825-1:2014 |
| Класс лазера | 1 ¹⁾ |
| Длина волны | 655 nm |
| Длительность импульса | 4 μs |
| Максимальная мощность импульса | < 2,13 mW |
| Средний срок службы | 50 000 ч при T _U = +25 °C |
| Настройка | |
| Кнопка настройки | BluePilot Для настройки чувствительности |
| IO-Link | Для настройки параметров датчика и функций интеллектуального задания |
| Дисплей | |
| Синий светодиод | BluePilot: помощь при выверке |
| Светодиод, зеленый | Индикатор питания Постоянно включенный: питание вкл. Мигающий: режим IO-Link |
| Жёлтый светодиод | Состояние приема луча Постоянно включенный: объект не присутствует Постоянно выкл.: объект присутствует Мигающий: недостижение функционального резерв 1,5 |
| Специальные случаи применения | Обнаружение объектов маленького размера, Обнаружение высокоскоростных объектов, Обнаружение объектов, завернутых в пленку |

¹⁾ Запрещается преднамеренно и длительно смотреть на лазерный луч. Не направляйте лазерный луч в глаза людям.

Параметры техники безопасности

| | |
|--|---------|
| MTTF_D | 371 лет |
| DC_{avg} | 0 % |
| T_M (заданная продолжительность работы) | 10 лет |

Интерфейс связи

| | |
|----------------------------------|--|
| IO-Link | ✓, IO-Link V1.1 |
| Скорость передачи данных | COM2 (38,4 kBaud) |
| Время цикла | 2,3 ms |
| Длина технологических данных | 16 Bit |
| Структура технологических данных | Бит 0 = дискретный сигнал Q _{L1} Бит 1 = дискретный сигнал Q _{L2} Бит 2 ... 15 = Current receiver level (live) |
| VendorID | 26 |
| DeviceID HEX | 0x8002DD |
| DeviceID DEC | 8389341 |
| Совместимый тип главного порта | A |
| Поддержка режима SIO | Да |

Электрика

| | |
|--|---|
| Напряжение питания U_B | 10 V DC ... 30 V DC ¹⁾ |
| Остаточная пульсация | ≤ 5 V |
| Категория потребления | DC-12 (Согласно EN 60947-5-2) DC-13 (Согласно EN 60947-5-2) |
| Потребление тока | ≤ 14 mA, без нагрузки. При $U_B = 24 V$ |
| Класс защиты | III |
| Цифровой выход | |
| Количество | 2 (Комплементарный) |
| Вид | Двухтактный режим: PNP/NPN |
| Тип переключения | СВЕТЛО/ТЕМНО |
| Сигнальное напряжение PNP HIGH/LOW | Ок. $U_B - 2,5 V / 0 V$ |
| Сигнальное напряжение NPN HIGH/LOW | Ок. $U_B / < 2,5 V$ |
| Выходной ток $I_{\text{макс.}}$ | ≤ 100 mA |
| Защитные схемы, выходы | С защитой от инверсии полярности С защитой от перегрузки по току Защищено от короткого замыкания |
| Время отклика | ≤ 200 μs ²⁾ |
| Повторяемость (время отклика) | 85 μs ²⁾ |
| Частота переключения | 2.500 Hz ³⁾ |
| Назначение контактов/жил | |
| BN 1 | + (L+) |
| WH 2 | \bar{Q}_{L1}/MF Цифровой выход, активация при отсутствии отраженного света, объект присутствует → выход \bar{Q}_{L1} ВЫСОКИЙ ⁴⁾ Функция контакта 2 датчика может настраиваться. Другие настройки возможны через IO-Link |
| BU 3 | - (M) |
| BK 4 | Q_{L1}/C Цифровой выход, активация при наличии отраженного света, объект присутствует → выход Q_{L1} НИЗКИЙ ⁴⁾ Функция контакта 4 датчика может настраиваться. Другие настройки возможны через IO-Link |

¹⁾ Предельные значения.

²⁾ Продолжительность сигнала при омической нагрузке в режиме переключения.

³⁾ При соотношении светло/темно 1:1.

⁴⁾ Этот цифровой выход не должен быть подключен к другому выходу.

Механика

| | |
|-------------------------------------|--|
| Тип корпуса | Прямоугольный |
| Размеры (Ш x В x Г) | 15,6 mm x 49,5 mm x 43,1 mm |
| Соединение | Кабель с разъемом M12, 4-конт., 315 mm |
| Детали соединения | |
| Характеристика глубокого охлаждения | Запрещается деформировать кабель ниже 0 °C |
| Поперечное сечение кабеля | 0,14 mm ² |

| | |
|--|---|
| Диаметр провода | Ø 3,4 mm |
| Длина кабеля (L) | 275 mm |
| Радиус изгиба | В подвижном состоянии > 12 x диаметр кабеля |
| Циклы сгиба | 1.000.000 |
| Материал | |
| Корпус | Металл, Цинк, литье под давлением |
| Лицевая панель | Пластик, PMMA |
| Кабель | Пластик, PVC |
| Разъем | Пластик, VISTAL® |
| Вес | Ок. 94 g |
| Макс. момент затяжки крепёжных болтов | 1,4 Nm |

Данные окружающей среды

| | |
|--|---|
| Тип защиты | IP66 (EN 60529) IP67 (EN 60529) IP69 (EN 60529) |
| Диапазон температур при работе | -20 °C ... +55 °C |
| Диапазон температур при хранении | -40 °C ... +70 °C |
| Время прогрева | < 15 min, при T _u ниже -10 °C |
| Тип. невосприимчивость к постороннему свету | Искусственное освещение: ≤ 50.000 lx Солнечный свет: ≤ 50.000 lx |
| Ударопрочность | 50 g, 11 ms (25 положительных и 25 отрицательных ударных нагрузок вдоль оси X, Y, Z, всего 150 ударных нагрузок (EN60068-2-27)) |
| Виброустойчивость | 10 Hz ... 2.000 Hz (Амплитуда 0,5 мм / 10 г, 20 колебаний на каждую ось, X, Y, Z, 1 октава/мин, (EN60068-2-6)) |
| Влажность воздуха | 35 % ... 95 %, относительная влажность воздуха (без запотевания) |
| Электромагнитная совместимость (ЭМС) | EN 60947-5-2 |
| Устойчивость к чистящим средствам | ECOLAB |
| № файла UL | NRKH.E181493 & NRKH7.E181493 |

Smart Task

| | |
|--|---|
| Обозначение интеллектуальной задачи | Базовая логика |
| Логическая функция | Прямой И ИЛИ |
| Функция таймера | Деактивирован Задержка включения Задержка выключения Замедление включения и выключения Импульс (One Shot) |
| Инвертор | Да |
| Частота переключения | SIO Logic: 2000 Hz ¹⁾ IOL: 1600 Hz ²⁾ |
| Время отклика | SIO Logic: 250 µs ¹⁾ IOL: 300 µs ²⁾ |
| Повторяемость | SIO Logic: 120 µs ¹⁾ |

¹⁾ Использование функций Smart Task без коммуникации через IO-Link (режим SIO).

²⁾ Использование функций Smart Task с коммуникацией через IO-Link.

| | |
|-----------------------------------|----------------------------|
| | IOL: 150 мкс ²⁾ |
| Дискретный сигнал | |
| Дискретный сигнал Q _{L1} | Переключающий выход |
| Дискретный сигнал \bar{Q}_{L1} | Переключающий выход |

¹⁾ Использование функций Smart Task без коммуникации через IO-Link (режим SIO).

²⁾ Использование функций Smart Task с коммуникацией через IO-Link.

Диагностика

| | |
|--|---|
| Температура устройства | |
| Диапазон измерения | Очень холодно, холодно, умеренно, тепло, горячо |
| Состояние устройства | Да |
| Подробная информации о состоянии устройства | Да |
| Счётчик часов эксплуатации | Да |
| Счетчик часов работы с функцией сброса | Да |
| Качество программирования | Да |
| Качество выполнения | Да, Индикация степени загрязнения |

Сертификаты

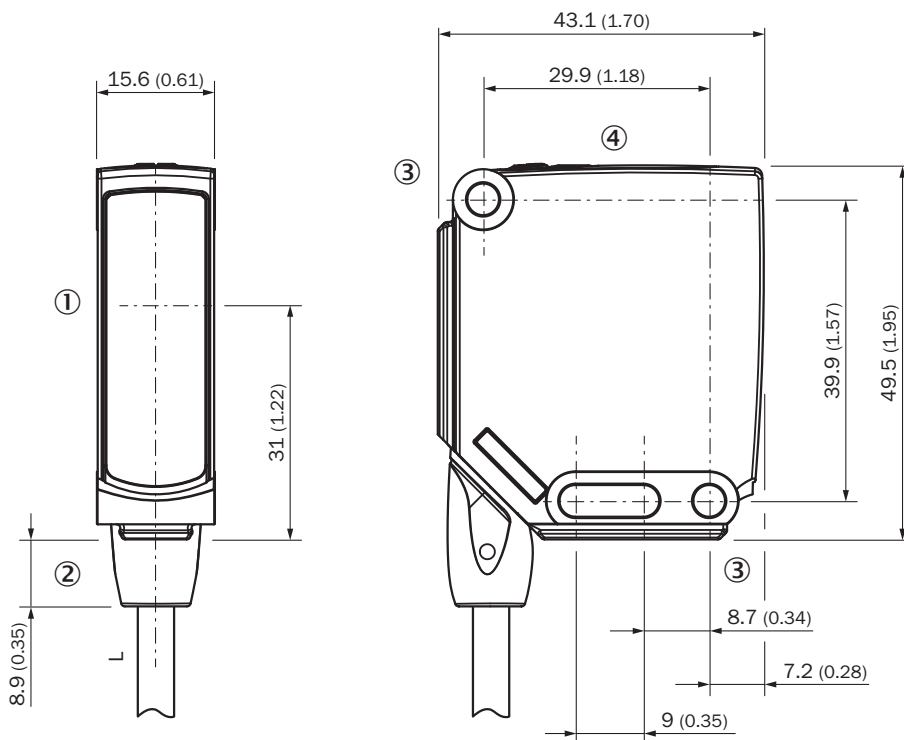
| | |
|--|---|
| EU declaration of conformity | ✓ |
| UK declaration of conformity | ✓ |
| ACMA declaration of conformity | ✓ |
| Moroccan declaration of conformity | ✓ |
| China RoHS | ✓ |
| ECOLAB certificate | ✓ |
| cULus certificate | ✓ |
| IO-Link certificate | ✓ |
| Laser safety (IEC 60825-1) declaration of manufacturer | ✓ |
| Information according to Art. 3 of Data Act (Regulation EU 2023/2854) | ✓ |

Классификации

| | |
|---------------------|----------|
| ECLASS 5.0 | 27270902 |
| ECLASS 5.1.4 | 27270902 |
| ECLASS 6.0 | 27270902 |
| ECLASS 6.2 | 27270902 |
| ECLASS 7.0 | 27270902 |
| ECLASS 8.0 | 27270902 |
| ECLASS 8.1 | 27270902 |
| ECLASS 9.0 | 27270902 |
| ECLASS 10.0 | 27270902 |
| ECLASS 11.0 | 27270902 |
| ECLASS 12.0 | 27270902 |
| ETIM 5.0 | EC002717 |

| | |
|-----------------------|----------|
| ETIM 6.0 | EC002717 |
| ETIM 7.0 | EC002717 |
| ETIM 8.0 | EC002717 |
| UNSPSC 16.0901 | 39121528 |

Габаритный чертеж

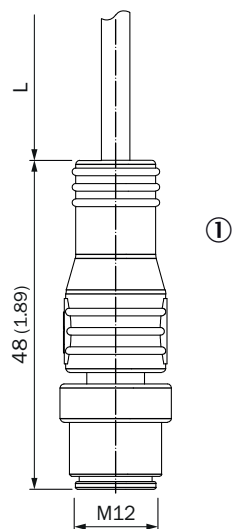


Размеры, мм

Для кабеля длиной (L), см. технические характеристики

- ① середина оптической оси
- ② Соединение
- ③ крепежное отверстие, \varnothing 4,2 мм
- ④ Элементы индикации и управления

Масштабный чертеж, соединение

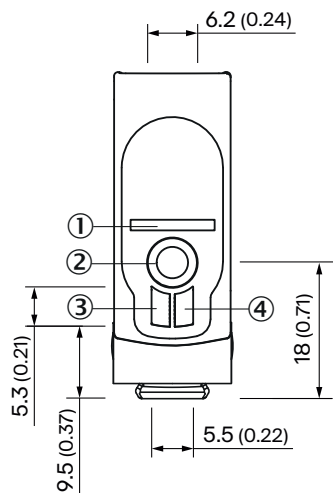


Размеры, мм

Для кабеля длиной (L), см. технические характеристики

① Кабель со штекером M12

Элементы индикации и управления



- ① Синий светодиод
- ② Кнопка настройки
- ③ Светодиод, зеленый
- ④ Жёлтый светодиод

Вид подключения Штекер M12, 4-конт.

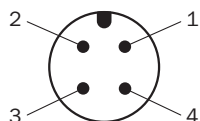


Таблица истинности Двухтактный режим: PNP/NPN - активация при отсутствии отражённого света \bar{Q}

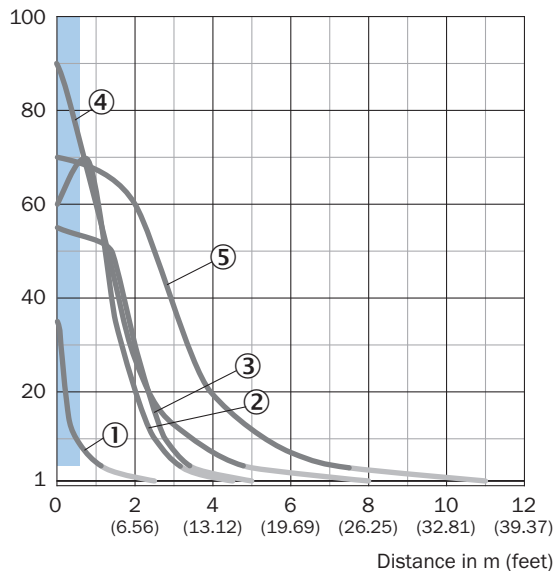
| | Dark switching \bar{Q} (normally open (upper switch), normally closed (lower switch)) | |
|-------------------------|---|------------------------------|
| | Object not present → Output LOW | Object present → Output HIGH |
| Light receive | ✓ | ✗ |
| Light receive indicator | ☀ | ✗ |
| Load resistance to L+ | ⚡ | ✗ |
| Load resistance to M | ✗ | ⚡ |
| | | |

Таблица истинности Двухтактный режим: PNP/NPN - активация при наличии отражённого света Q

| | Light switching Q (normally closed (upper switch), normally open (lower switch)) | |
|-------------------------|--|-----------------------------|
| | Object not present → Output HIGH | Object present → Output LOW |
| Light receive | ✓ | ✗ |
| Light receive indicator | ☀ | ✗ |
| Load resistance to L+ | ✗ | ⚡ |
| Load resistance to M | ⚡ | ✗ |
| | | |

Характеристика

Operating reserve

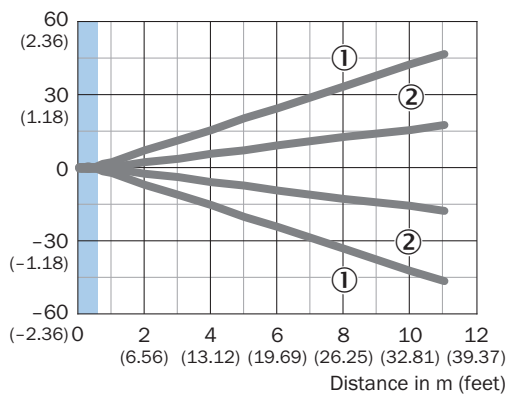


Recommended sensing range for the best performance

- ① отражающая пленка REF-IRF-56
- ② Отражатель PL10F
- ③ Отражатель PL20F
- ④ Отражающая плёнка REF-AC1000
- ⑤ Отражатель P250F

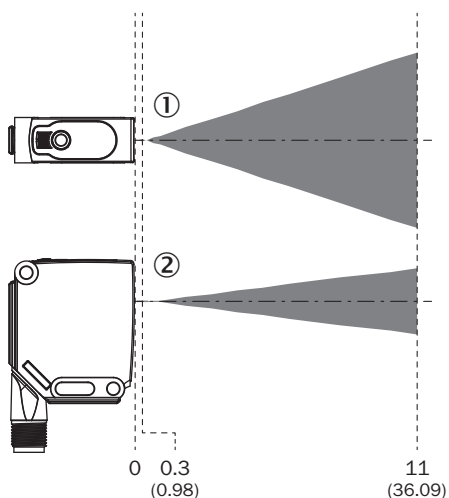
Размер светового пятна

Dimensions in mm (inch)



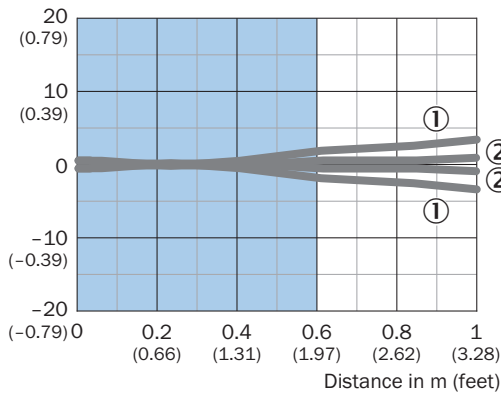
Recommended sensing range for the best performance

- ① световое пятно, горизонтальное
- ② световое пятно, вертикальное



Размер светового пятна (детальный вид) Ближняя зона

Dimensions in mm (inch)



Recommended sensing range for the best performance

- ① световое пятно, горизонтальное
- ② световое пятно, вертикальное

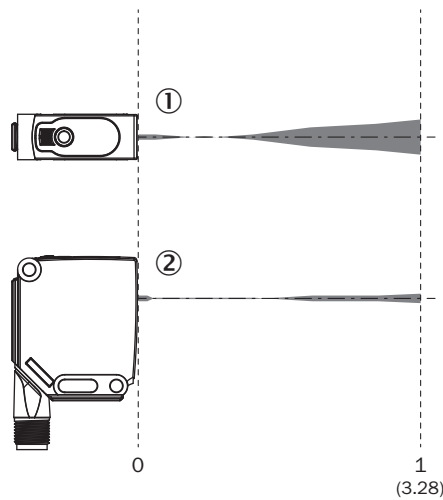
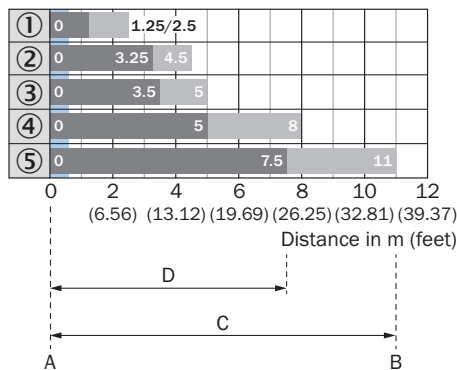


Диаграмма расстояний срабатывания



Recommended sensing range for the best performance

| | |
|---|--|
| 1 | Отражающая пленка REF-IRF-56 |
| 2 | Отражатель PL10F |
| 3 | Отражатель PL20F |
| 4 | Отражающая плёнка REF-AC1000 |
| 5 | Отражатель P250F |
| A | Мин. расстояние срабатывания в м |
| B | Макс. расстояние срабатывания в м |
| C | Макс. расстояние между отражателем и датчиком (функциональный резерв 1) |
| D | Рекомендуемое расстояние между отражателем и датчиком (функциональный резерв 3,75) |

рекомендуемые аксессуары

Другие варианты исполнения устройства и аксессуары → www.sick.com/W12

| | Краткое описание | тип | артикул |
|---|---|--------------------|---------|
| Система крепления | | | |
|  | <ul style="list-style-type: none"> Описание: Крепежная пластина N03 для универсального зажимного крепления, оцинкованная сталь Материал: Сталь, Цинк, литье под давлением Детали: Сталь, оцинкованная (пластина), Цинковое литье под давлением (зажимное крепление) Комплект поставки: Универсальное зажимное крепление (5322626), крепежный материал Применим для: UC12, W14-2, W18-2, W18-3, W11-2, W12-3, W12-2 Laser, W12G, W12 Teflon, W16, W24-2 Ex, PowerProx, W11G-2, TranspaTect, W18-3 Ex, W24-2, PL50A, PL80A, PL40A, P250 | BEF-KHS-N03 | 2051609 |
|  | <ul style="list-style-type: none"> Описание: Зажимное крепление для монтажа «ласточкина хвоста» Материал: Алюминий Детали: Алюминий (анодированный) Комплект поставки: Вкл. крепежный материал Предназначено для: W11-2, W12-3 | BEF-KH-W12 | 2013285 |
|  | <ul style="list-style-type: none"> Описание: Крепежный уголок, большой Материал: Нержавеющая сталь Детали: Нержавеющая сталь Комплект поставки: Вкл. крепежный материал Предназначено для: W11-2, W12-3, W16 | BEF-WG-W12 | 2013942 |
|  | <ul style="list-style-type: none"> Материал: Алюминий Детали: Алюминий Комплект поставки: Вкл. крепежный материал (датчик) и крепежный материал (держатель) Применим для: Переходная пластина для W23L/W27L на W12L | BEF-AP-W12 | 2127742 |
| Отражатели и оптика | | | |
|  | <ul style="list-style-type: none"> Описание: Микропризматический, привинчиваемый, подходит для лазерных датчиков Габариты: 52 mm 62 mm Диапазон температур при работе: -30 °C ... +65 °C | P250F | 5308843 |
| разъемы и кабели | | | |
|  | <ul style="list-style-type: none"> Описание: Кабель датчик/пускатель, без экрана Вид разъема, конец А: Разъем "мама", M12, 4-контактный, прямой, А-кодир. Вид разъема, конец В: Свободный конец провода Тип сигнала: Кабель датчик/пускатель Кабель: 5 м, 4 жилы, PVC Область применения: Ненагруженные зоны, Химические продукты | YF2A14-050VB3XLEAX | 2096235 |
|  | <ul style="list-style-type: none"> Описание: Кабель датчик/пускатель, без экрана Вид разъема, конец А: Разъем "мама", M12, 4-контактный, прямой, А-кодир. Вид разъема, конец В: Свободный конец провода Тип сигнала: Кабель датчик/пускатель Кабель: 5 м, 4 жилы, PUR, без галогенов Область применения: Укладка в гибком лотке, Зона жидкой/консистентной смазки, Робот, Укладка в гибком лотке | YF2A14-050UB3XLEAX | 2095608 |

ОБЗОР КОМПАНИИ SICK

Компания SICK – ведущий производитель интеллектуальных датчиков и комплексных решений для промышленного применения. Уникальный спектр продукции и услуг формирует идеальную основу для надежного и эффективного управления процессами, защиты людей от несчастных случаев и предотвращения нанесения вреда окружающей среде.

Мы обладаем солидным опытом в самых разных отраслях и знаем все о ваших технологических процессах и требованиях. Поэтому, благодаря интеллектуальным датчикам, мы в состоянии предоставить именно то, что нужно нашим клиентам. В центрах прикладного применения в Европе, Азии и Северной Америке системные решения тестируются и оптимизируются под нужды заказчика. Все это делает нас надежным поставщиком и партнером по разработке.

Всеобъемлющий перечень услуг придает завершенность нашему ассортименту: SICK LifeTime Services оказывает поддержку на протяжении всего жизненного цикла оборудования и гарантирует безопасность и производительность.

Вот что для нас значит термин «Sensor Intelligence».

РЯДОМ С ВАМИ В ЛЮБОЙ ТОЧКЕ МИРА:

Контактные лица и представительства → www.sick.com