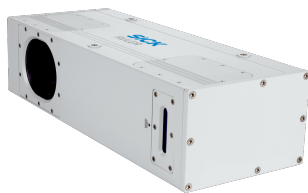


# Ruler-E1122

Ruler

МАШИННОЕ ЗРЕНИЕ 3D

**SICK**  
Sensor Intelligence.



Изображения могут отличаться от оригинала



## Информация для заказа

Тип	Артикул
Ruler-E1122	1029234

Другие варианты исполнения устройства и аксессуары → [www.sick.com/Ruler](http://www.sick.com/Ruler)

## Подробные технические данные

### Характеристики

<b>Постановка задачи</b>	Проварка качества, высокоскоростная Измерение, 3D
<b>Технология</b>	3D-триангуляция
<b>Категория продукции</b>	Потоковое вещание, с предварительной калибровкой
<b>Рабочее расстояние</b>	280 mm ... 1.280 mm
<b>Примерная зона обзора</b>	250 mm x 1.200 mm
<b>Ширина обзора</b>	500 mm ... 1.550 mm
<b>Освещение</b>	Интегрированный
<b>Цвет подсветки</b>	Красный, Лазер, видимый, 660 nm, ± 15 nm
<b>Класс лазера</b>	3B (EN 60825-1:2014+A11:2021; IEC 60825-1:2014, соответствует эксплуатационным стандартам FDA для лазерных устройств, за исключением соответствия IEC 60825-1 изд. 3, как описано в документе «Laser Notice» № 56 от 8 мая 2019 года.)
<b>Синхронизация данных</b>	Независимая, запуск энкодера, внешний запуск
<b>С предварительной калибровкой</b>	✓
<b>Проверка оттенков серого</b>	✓
<b>Измерение рассеянного света</b>	✓
<b>Область спектра</b>	Ок. 630 nm ... 690 nm
<b>Максимальный диапазон высоты</b>	1.000 mm
<b>Нагревательный элемент</b>	Без нагревателя
<b>Описание</b>	Ruler E1200 SB — лазер 3B, измерение рассеянного света, макс. 10 тыс. профилей в секунду. Интерфейс Gigabit Ethernet, 1024 x 512 px.

### Механика/электроника

<b>Вид подключения</b>	Harting, коннектор Push-Pull (Ethernet) M12, 8-контактный штекер, A-кодир. (питание, I/O) M12, 8-контактный штекер (энкодер)
<b>Материал соединений</b>	M12: никелированная медь, Ethernet: термопласт/анодированный алюминий
<b>Остаточная пульсация</b>	< 5 V <sub>ss</sub>
<b>Потребляемая мощность</b>	7 W
<b>Потребление тока</b>	< 1 A
<b>Тип защиты</b>	IP65
<b>Материал корпуса</b>	Алюминий

<b>Цвет корпуса</b>	Серый, с порошковым покрытием
<b>Материал переднего окна</b>	Плоское стекло с антибликовым покрытием
<b>Вес</b>	7 kg
<b>Размеры (Д x Ш x В)</b>	420 mm x 107 mm x 163 mm

#### Производительность

<b>Датчик изображения</b>	CMOS
<b>Разрешение датчика</b>	1.024 px x 512 px
<b>Частота сканирования / частота кадров</b>	10.000 3D-профилей/с
<b>Типичное разрешение по высоте</b>	0,4 mm <sup>1)</sup>
<b>Разрешение 3D-профиля</b>	1.024 px
<b>Разрешение рассеяния</b>	1.024 px
<b>Разрешение серой шкалы</b>	1.024 px

<sup>1)</sup> Расстояния от объекта.

#### Интерфейсы

<b>Ethernet</b>	✓, UDP/IP
Скорость передачи данных	1.000 Mbit/s
<b>Последовательный</b>	✓, RS-422
Функция	Энкодеры
Скорость передачи данных	Максимальная частота энкодера: 2 МГц
<b>Конфигурационное ПО</b>	Ranger Studio
<b>Операционная система</b>	Windows 7, Windows XP Pro, Windows 10
<b>Среда разработки</b>	C++ (VS 2005/2008/2010) / C
<b>Интерфейс программирования</b>	iCon API
<b>Цифровой вход</b>	3 x HIGH = 10 ... 28,8 В
<b>Интерфейс энкодера</b>	RS-422
<b>Максимальная частота энкодера</b>	2 MHz

#### Данные окружающей среды

<b>Устойчивость к сотрясениям</b>	15 г, 3 x 6 направлений
<b>Устойчивость к вибрации</b>	5 g, 58 Hz ... 150 Hz
<b>Диапазон рабочих температур</b>	0 °C ... +40 °C <sup>1)</sup>
<b>Температура хранения</b>	-30 °C ... +70 °C <sup>1)</sup>

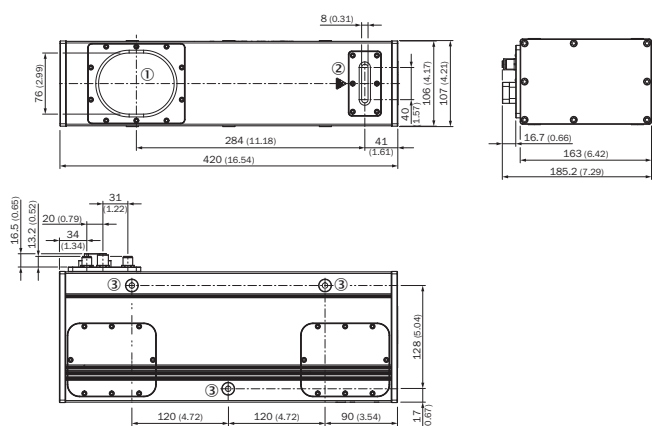
<sup>1)</sup> Без образования конденсата.

#### Классификации

<b>ECLASS 5.0</b>	27310205
<b>ECLASS 5.1.4</b>	27310205
<b>ECLASS 6.0</b>	27310205
<b>ECLASS 6.2</b>	27310205
<b>ECLASS 7.0</b>	27310205
<b>ECLASS 8.0</b>	27310205
<b>ECLASS 8.1</b>	27310205

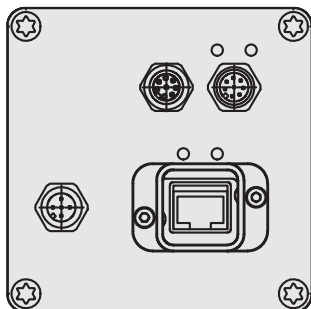
<b>ECLASS 9.0</b>	27310205
<b>ECLASS 10.0</b>	27310205
<b>ECLASS 11.0</b>	27310205
<b>ECLASS 12.0</b>	27310205
<b>ETIM 5.0</b>	EC001820
<b>ETIM 6.0</b>	EC001820
<b>ETIM 7.0</b>	EC001820
<b>ETIM 8.0</b>	EC001820
<b>UNSPSC 16.0901</b>	43211731

### Габаритный чертёж (Размеры, мм)



- ① Датчик изображения
- ② Лазерный блок
- ③ Крепежная резьба (M8 x 15 мм)

### Вид подключения



## Схема соединений

Схема соединений, напряжение, I/O

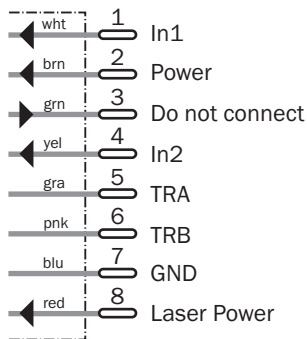
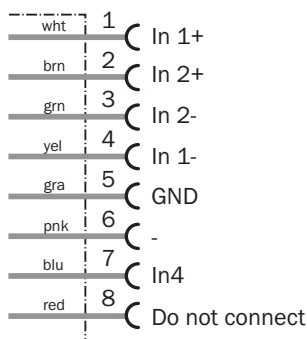









Схема соединений, разъем энкодера



## Рекомендуемые аксессуары

Другие варианты исполнения устройства и аксессуары → [www.sick.com/Ruler](http://www.sick.com/Ruler)

	Краткое описание	Тип	Артикул
<b>Соединительные модули</b>			
	Single Port PCI Board для соединения Gigabit Ethernet 3D-камеры	Gigabit Ethernet Board Single	6032329
<b>Подсветки</b>			
	Модуль подключения ICT-R позволяет включать и выключать встроенный лазер с помощью замкового выключателя. Он предусмотрен для приборов с лазерами класса IIIb/3B, чтобы последние соответствовали директивам по безопасности лазеров. Модуль ICT-R оснащен вынимаемым ключом, задержка при включении (< 5 с), штекерными соединителями M12 и светодиодами для индикации рабочего состояния.	ICT-R	1029242
<b>Разъемы и кабели</b>			
	<ul style="list-style-type: none"> <li>• Вид разъема, конец А: Разъем, Push-pull</li> <li>• Вид разъема, конец В: Разъем, RJ45</li> <li>• Тип сигнала: Gigabit-Ethernet</li> <li>• Кабель: 10 m</li> <li>• Описание: Gigabit-Ethernet, без экрана, CAT6</li> </ul>	SSL-0J08-G10ME	6032322

	Краткое описание	Тип	Артикул
	<ul style="list-style-type: none"> <li>• <b>Вид разъема, конец А:</b> Разъём "мама", M12, 8-контактный, прямой, А-кодир.</li> <li>• <b>Вид разъема, конец В:</b> Разъём, M12, 8-контактный, прямой, А-кодир.</li> <li>• <b>Тип сигнала:</b> Кабель датчик/пускатель</li> <li>• <b>Кабель:</b> 2 м, 8 жил, PUR, без галогенов</li> <li>• <b>Описание:</b> Кабель датчик/пускатель, с экраном</li> <li>• <b>Область применения:</b> Зона жидкой/консистентной смазки, Укладка в гибком лотке</li> </ul>	YF2A28-020UA6M2A28	2096105
	<ul style="list-style-type: none"> <li>• <b>Вид разъема, конец А:</b> Разъём, M12, 8-контактный, прямой, А-кодир.</li> <li>• <b>Вид разъема, конец В:</b> Свободный конец провода</li> <li>• <b>Тип сигнала:</b> Кабель датчик/пускатель</li> <li>• <b>Кабель:</b> 2 м, 8 жил, PVC</li> <li>• <b>Описание:</b> Кабель датчик/пускатель, с экраном</li> <li>• <b>Область применения:</b> Химические продукты</li> </ul>	YM2A28-020VA6XLEAX	2096232
Распределители			
	<ul style="list-style-type: none"> <li>• <b>Вид разъема, конец А:</b> Разъём, M12, 8-контактный, А-кодир.</li> <li>• <b>Вид разъема, конец В:</b> Разъём "мама", M12, 8-контактный, А-кодир.</li> <li>• <b>Вид разъема, конец С:</b> Разъём, M12, 8-контактный, А-кодир.</li> <li>• <b>Описание:</b> Т-образный распределитель</li> <li>• <b>Примечание:</b> Соединены параллельно</li> </ul>	SBO-02F12-SF	6026503
	<p>Блок питания 24 В пост. тока, M12, 8-конт., 90...264 В перем. тока, 1,14 А/24 Вт, с двумя сетевыми кабелями (Европа и США)</p>	Энергоснабжение (Ruler E/S)	1014242

## ОБЗОР КОМПАНИИ SICK

Компания SICK – ведущий производитель интеллектуальных датчиков и комплексных решений для промышленного применения. Уникальный спектр продукции и услуг формирует идеальную основу для надежного и эффективного управления процессами, защиты людей от несчастных случаев и предотвращения нанесения вреда окружающей среде.

Мы обладаем солидным опытом в самых разных отраслях и знаем все о ваших технологических процессах и требованиях. Поэтому, благодаря интеллектуальным датчикам, мы в состоянии предоставить именно то, что нужно нашим клиентам. В центрах прикладного применения в Европе, Азии и Северной Америке системные решения тестируются и оптимизируются под нужды заказчика. Все это делает нас надежным поставщиком и партнером по разработке.

Всеобъемлющий перечень услуг придает завершенность нашему ассортименту: SICK LifeTime Services оказывает поддержку на протяжении всего жизненного цикла оборудования и гарантирует безопасность и производительность.

**Вот что для нас значит термин «Sensor Intelligence».**

## РЯДОМ С ВАМИ В ЛЮБОЙ ТОЧКЕ МИРА:

Контактные лица и представительства → [www.sick.com](http://www.sick.com)