



PLB-5250102

PLB

СИСТЕМЫ НАВЕДЕНИЯ РОБОТОВ

**SICK**  
Sensor Intelligence.



### информация для заказа

тип	артикул
PLB-5250102	1136648

Другие варианты исполнения устройства и аксессуары → [www.sick.com/PLB](http://www.sick.com/PLB)



### подробные технические данные

#### Характеристики

<b>Исполнение продукта</b>	PLB-515
<b>Зона обзора</b>	Малый
<b>Классификация</b>	Core
<b>Задача</b>	Определение положения
<b>Области применения</b>	Наведение робота
<b>Вид камеры</b>	3D-снимок
<b>Пример анализируемого объема (Д x Ш x В)</b>	300 mm x 200 mm x 500 mm
<b>Разрешение</b>	0,164 mm ... 0,24 mm, в зависимости от расстояния до камеры
<b>Источник света</b>	Светодиод, синий, 465 nm
<b>Класс светодиода</b>	Группа риска 0 (пустой, IEC62471:2006)
<b>Принцип локализации</b>	Локализация краев
<b>Технология</b>	3D-снимок, Анализ изображения

#### Механика/электроника

<b>Вид подключения</b>	Штекер M9, 7-контактный
<b>Напряжение питания</b>	12 V ... 24 V, или PoE класса 3
<b>Потребление тока</b>	2 A
<b>Размеры (Д x Ш x В)</b>	192 mm x 50 mm x 52 mm
<b>Вес</b>	650 g
<b>Тип защиты</b>	IP65 / IP67

#### Производительность

<b>Время локализации</b>	3 s ... 10 s, типичный
<b>Размеры компонентов</b>	(около) > 50 mm x 50 mm x 50 mm
<b>Характеристики компонентов</b>	Простые и сложные формы деталей

#### Интерфейсы

<b>Ethernet</b>	
Скорость передачи данных	1 Гбит/с (камера), 10/100 Мбит/с (робот)
Протокол	Протокол TCP/IP (камера)
Электрическое подключение	RJ45

## Данные окружающей среды

<b>Диапазон рабочих температур</b>	0 °C ... +40 °C, без образования конденсата
<b>Устойчивость к сотрясениям</b>	80 g/1,9 ms, 25 г/6 мс <sup>1)</sup>
<b>Устойчивость к вибрации</b>	30-500 Гц/10 г <sup>2)</sup>

<sup>1)</sup> IEC 60068-2-27.

<sup>2)</sup> IEC 60068-2-6.

## Общие указания

<b>Комплект поставки</b>	Камера N36 PLB Application Software
<b>С предварительной калибровкой</b>	✓

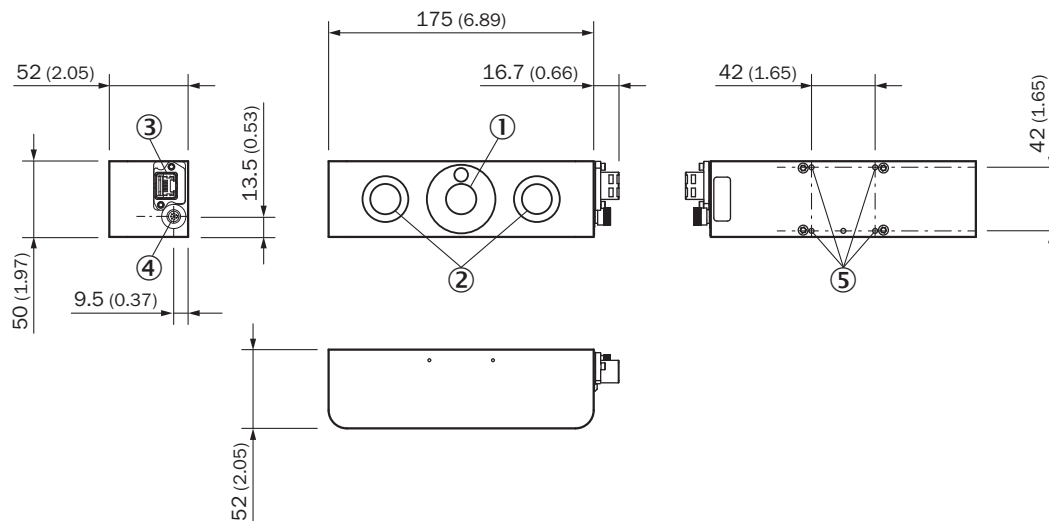
## Сертификаты

<b>ACMA declaration of conformity</b>	✓
<b>China RoHS</b>	✓
<b>Information according to Art. 3 of Data Act (Regulation EU 2023/2854)</b>	✓

## Классификации

<b>ECLASS 5.0</b>	27381501
<b>ECLASS 5.1.4</b>	27381501
<b>ECLASS 6.0</b>	27381590
<b>ECLASS 6.2</b>	27381590
<b>ECLASS 7.0</b>	27381590
<b>ECLASS 8.0</b>	27381590
<b>ECLASS 8.1</b>	27381590
<b>ECLASS 9.0</b>	27381590
<b>ECLASS 10.0</b>	27381590
<b>ECLASS 11.0</b>	27381591
<b>ECLASS 12.0</b>	27381591

Габаритный чертеж




Размеры, мм

- ① LED-модуль проекции
- ② датчик изображения
- ③ Ethernet (RJ45)
- ④ питание / вход/выход (Binder 712, 7-контактный)
- ⑤ крепежная резьба (4 шт. M4 x 0,7 мм, глубина 8 мм)

рекомендуемые аксессуары

Другие варианты исполнения устройства и аксессуары → [www.sick.com/PLB](http://www.sick.com/PLB)

	Краткое описание	тип	артикул
Блоки питания и сетевые кабели			
	<ul style="list-style-type: none"> <li>• <b>Входное напряжение:</b> ≤ 230 V AC</li> <li>• <b>Выходное напряжение:</b> 24 V DC</li> <li>• <b>Выходной ток:</b> 10 A</li> <li>• <b>Описание:</b> Блок питания</li> </ul>	Блок питания	6032863

## ОБЗОР КОМПАНИИ SICK

Компания SICK – ведущий производитель интеллектуальных датчиков и комплексных решений для промышленного применения. Уникальный спектр продукции и услуг формирует идеальную основу для надежного и эффективного управления процессами, защиты людей от несчастных случаев и предотвращения нанесения вреда окружающей среде.

Мы обладаем солидным опытом в самых разных отраслях и знаем все о ваших технологических процессах и требованиях. Поэтому, благодаря интеллектуальным датчикам, мы в состоянии предоставить именно то, что нужно нашим клиентам. В центрах прикладного применения в Европе, Азии и Северной Америке системные решения тестируются и оптимизируются под нужды заказчика. Все это делает нас надежным поставщиком и партнером по разработке.

Всеобъемлющий перечень услуг придает завершенность нашему ассортименту: SICK LifeTime Services оказывает поддержку на протяжении всего жизненного цикла оборудования и гарантирует безопасность и производительность.

**Вот что для нас значит термин «Sensor Intelligence».**

## РЯДОМ С ВАМИ В ЛЮБОЙ ТОЧКЕ МИРА:

Контактные лица и представительства → [www.sick.com](http://www.sick.com)