



CQ4-08ENOKU1
CQ

ЕМКОСТНЫЕ ДАТЧИКИ ПРИБЛИЖЕНИЯ

SICK
Sensor Intelligence.



Изображения могут отличаться от оригинала



информация для заказа

тип	артикул
CQ4-08ENOKU1	6051012

Другие варианты исполнения устройства и аксессуары → www.sick.com/CQ

подробные технические данные

Характеристики

Тип корпуса	Прямоугольный
Размеры (Ш x В x Г)	16 mm x 39,5 mm x 12 mm
Расстояние срабатывания S_n	1 mm ... 8 mm ¹⁾ 1 mm ... 6 mm ²⁾
Расстояние срабатывания обеспечено S_a	5,76 mm
Установка	С выступающей частью Вровень
Частота переключения	100 Hz
Вид подключения	Кабель, 3-жильный, 2 м ³⁾
Переключающий выход	NPN
Подробность о переключающем выходе	NPN
Функция выхода	Нормально закрытый
Электрическое исполнение	Пост. ток, 3-проводный
Настройка	Потенциометр Чувствительность (5 оборотов)
Тип защиты	IP67 ⁴⁾
Комплект поставки	Отвёртка для регулировки потенциометра (1 шт.)

¹⁾ При установке незаподлицо.

²⁾ При установке заподлицо.

³⁾ Запрещается деформировать кабель ниже 0 °С.

⁴⁾ Согласно EN 60529.

Механика/электроника

Напряжение питания	10 V DC ... 30 V DC
Остаточная пульсация	≤ 10 %
Падение напряжения	≤ 2,5 V DC ¹⁾
Потребление тока	12 mA ²⁾
Задержка готовности	≤ 200 ms
Гистерезис	4 % ... 20 % ³⁾
Воспроизводимость	≤ 5 % ⁴⁾ 5)
Отклонение температуры (от S_r)	± 20 %
ЭМС	Согласно EN 60947-5-2
Постоянный ток I_a	≤ 150 mA
Материал кабеля	PVC
Защита от короткого замыкания	✓
Подавление импульса включения	✓
Ударопрочность и виброустойчивость	30 г, 11 мс/10...55 Гц, 1 мм
Диапазон температур при работе	-20 °C ... +75 °C
Диапазон температур при хранении	-40 °C ... +85 °C
Материал корпуса	Пластик, ABS
Материал, активная поверхность	Пластик
№ файла UL	NRKH.E191603

1) При I_a max.

2) Без нагрузки.

3) В зависимости от условий монтажа и окружающей среды, а также настройки чувствительности, гистерезис может меняться.

4) От S_r.

5) Постоянное напряжение питания U_B и окружающая температура T_a.

Параметры техники безопасности

MTTF_D	1.344 лет
DC_{avg}	0 %
T_M (заданная продолжительность работы)	20 лет

Коэффициенты редукации

Примечание	Значения являются ориентировочными и могут изменяться
Металл	1
Вода	1
PVC	Ок. 0,4
Масло	Ок. 0,25
Стекло	0,6
Керамика	0,5
Спирт	0,7
Деревообрабатывающая промышленность	0,2 ... 0,7

Указания по установке

Примечание	Соответствующие графические материалы см. в разд. «Указания по установке»
A	16 mm
B	16 mm
F	48 mm

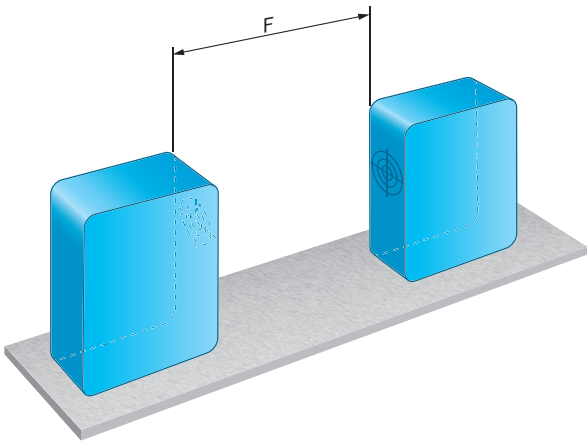
Сертификаты

EU declaration of conformity	✓
UK declaration of conformity	✓
Moroccan declaration of conformity	✓
China RoHS	✓
cULus certificate	✓

Классификации

ECLASS 5.0	27270102
ECLASS 5.1.4	27270102
ECLASS 6.0	27270102
ECLASS 6.2	27270102
ECLASS 7.0	27270102
ECLASS 8.0	27270102
ECLASS 8.1	27270102
ECLASS 9.0	27270102
ECLASS 10.0	27270102
ECLASS 11.0	27270102
ECLASS 12.0	27274201
ETIM 5.0	EC002715
ETIM 6.0	EC002715
ETIM 7.0	EC002715
ETIM 8.0	EC002715
UNSPSC 16.0901	39122230

Указания по установке



Указания по установке

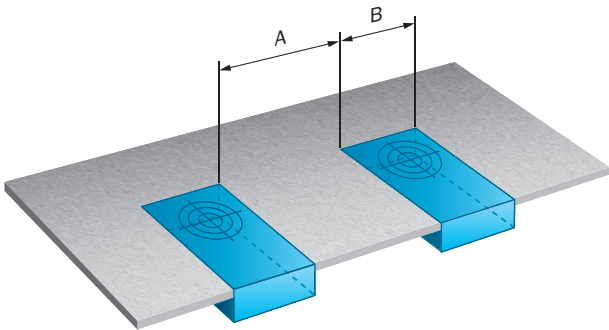
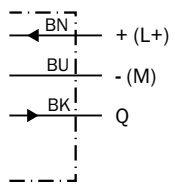
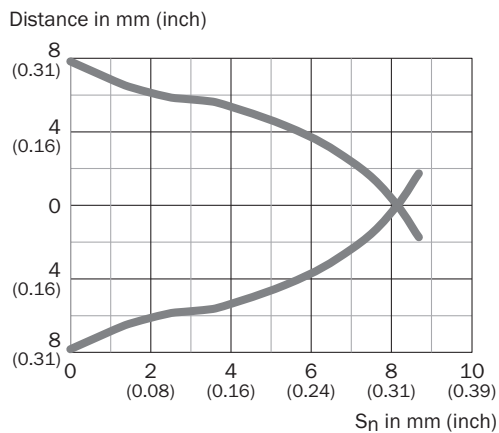


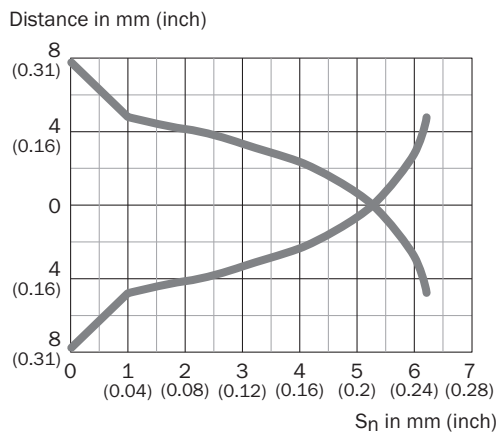
Схема соединений Cd-043



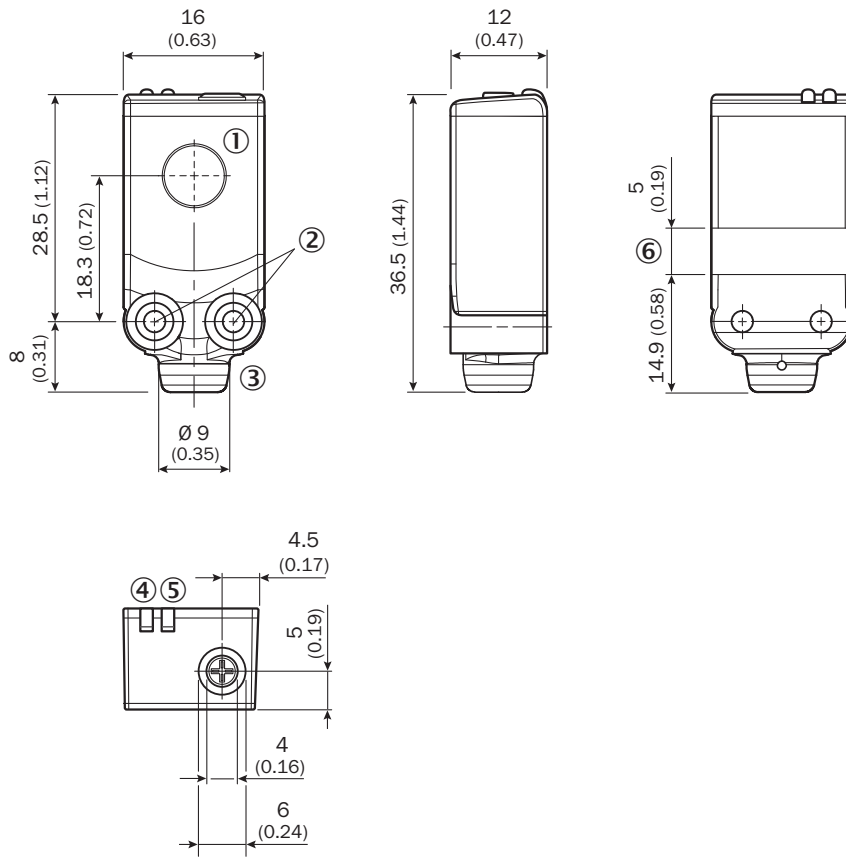
Кривая срабатывания CQ4, монтаж не вровень с плоскостью



Кривая срабатывания CQ4, монтаж вровень с плоскостью



Габаритный чертеж CQ4, кабель



Размеры, мм

- ① Активная поверхность
- ② резьбовое отверстие М3 (2 шт.)
- ③ Соединение
- ④ желтый светодиод: определение состояния объекта/среды
- ⑤ зеленый светодиод: индикатор питания
- ⑥ крепление кабельной стяжки

рекомендуемые аксессуары

Другие варианты исполнения устройства и аксессуары → www.sick.com/CQ

	Краткое описание	тип	артикул
Система крепления			
	<ul style="list-style-type: none"> Описание: Крепежный уголок для настенного монтажа Материал: Нержавеющая сталь Детали: Нержавеющая сталь 1.4571 Комплект поставки: Вкл. крепежный материал Предназначено для: W4S, W4F, W4S 	BEF-W4-A	2051628
	<ul style="list-style-type: none"> Описание: Крепежный уголок для напольного монтажа Материал: Нержавеющая сталь Детали: Нержавеющая сталь 1.4571 Комплект поставки: Вкл. крепежный материал Предназначено для: W4S, W4F, W4S 	BEF-W4-B	2051630
	<ul style="list-style-type: none"> Описание: Шаровое зажимное крепление Материал: Пластик Детали: Пластик Комплект поставки: Вкл. крепежный материал Предназначено для: W2S-2, W4-3 	BEF-GH-MINI01	2023160
разъемы и кабели			
	<ul style="list-style-type: none"> Описание: Без экрана Вид разъема, конец А: Разъем, M8, 3-контактный, прямой, А-кодир. Компоненты для подключения: Винтовые зажимы Допустимое сечение провода: 0,14 mm² ... 0,5 mm² 	STE-0803-G	6037322
	<ul style="list-style-type: none"> Описание: Без экрана Вид разъема, конец А: Разъем "мама", M8, 3-контактный, прямой, А-кодир. Компоненты для подключения: Винтовые зажимы Допустимое сечение провода: 0,14 mm² ... 0,5 mm² 	DOS-0803-G	7902077
	<ul style="list-style-type: none"> Описание: Без экрана Вид разъема, конец А: Разъем "мама", M8, 3-контактный, Угловые отражатели, А-кодир. Компоненты для подключения: Соединение пайкой Допустимое сечение провода: ≤ 0,25 mm² 	DOS-0803-W	7902078

ОБЗОР КОМПАНИИ SICK

Компания SICK – ведущий производитель интеллектуальных датчиков и комплексных решений для промышленного применения. Уникальный спектр продукции и услуг формирует идеальную основу для надежного и эффективного управления процессами, защиты людей от несчастных случаев и предотвращения нанесения вреда окружающей среде.

Мы обладаем солидным опытом в самых разных отраслях и знаем все о ваших технологических процессах и требованиях. Поэтому, благодаря интеллектуальным датчикам, мы в состоянии предоставить именно то, что нужно нашим клиентам. В центрах прикладного применения в Европе, Азии и Северной Америке системные решения тестируются и оптимизируются под нужды заказчика. Все это делает нас надежным поставщиком и партнером по разработке.

Всеобъемлющий перечень услуг придает завершенность нашему ассортименту: SICK LifeTime Services оказывает поддержку на протяжении всего жизненного цикла оборудования и гарантирует безопасность и производительность.

Вот что для нас значит термин «Sensor Intelligence».

РЯДОМ С ВАМИ В ЛЮБОЙ ТОЧКЕ МИРА:

Контактные лица и представительства → www.sick.com