



ТЕХНИЧЕСКОЕ ОПИСАНИЕ

# MLG05W-0900I12501

MLG-2 WebChecker

Автоматизированные световые завесы

**SICK** Sensor Intelligence

## АВТОМАТИЗИРОВАННЫЕ СВЕТОВЫЕ ЗАВЕСЫ

# MLG05W-0900I12501

### ИНФОРМАЦИЯ ДЛЯ ЗАКАЗА

тип	артикул
MLG05W-0900I12501	1152754

Прочие варианты исполнения устройства и принадлежности можно найти по ссылке: [www.sick.com/MLG-2\\_WebChecker](http://www.sick.com/MLG-2_WebChecker)



Изображения могут отличаться от оригинала

### ПОДРОБНЫЕ ТЕХНИЧЕСКИЕ ДАННЫЕ

#### ХАРАКТЕРИСТИКИ

Исполнение устройства	Регулирование кромок полотна
Принцип работы датчика	Передачик/приемник
Минимальная длина объекта	4 mm <sup>1)</sup>
Расстояние между лучами	5 mm
Разрешение	0,1 mm
Время цикла	32 мкс на луч
Повторяемость	6 μm <sup>2)</sup>
Точность	± 0,3 mm
Вид синхронизации	Кабель
Количество лучей	270
Общая ширина поля измерения	1.345 mm
Ширина поля измерения детали	
Ширина поля измерения (сторона подключения)	1.345 mm
Слепая зона (средняя часть)	0 mm
Ширина поля измерения (сторона головки)	0 mm
Возможности программного обеспечения (по умолчанию)	
	Q <sub>1</sub> /C Общий аварийный сигнал
	Q <sub>2</sub> Стандартное обучение
	Interface RS-485 System status, edge 1 ... 10, function 1 ... 5
	Скорость передачи данных RS-485 115.2 kBaud

<sup>1)</sup> См. график: определение продукта.

<sup>2)</sup> 1 сигма, пропускание объекта 0 % (внутреннее значение датчика).

Применение	Стандартный режим
Входит в комплект поставки	1 × передатчик 1 × приёмник 4/6 × крепления QuickFix (от высоты контроля 2 м 6 креплений QuickFix) 1 × руководство по быстрому запуску

<sup>1)</sup> См. график: определение продукта.

<sup>2)</sup> 1 сигма, пропускание объекта 0 % (внутреннее значение датчика).

## МЕХАНИКА/ЭЛЕКТРОНИКА

ИСТОЧНИК ИЗЛУЧЕНИЯ	Светодиод, Инфракрасный свет
Длина волны	850 nm
Напряжение питания $U_v$	Пост. ток 19,2 V ... 28,8 V <sup>1)</sup>
Потребляемый ток передатчика	68,5 mA <sup>2)</sup>
Потребляемый ток приемника	174 mA <sup>2)</sup>
Остаточная пульсация	< 5 V <sub>ss</sub>
Выходной ток I <sub>макс.</sub>	100 mA
Выходная нагрузка, ёмкостная	100 nF
Выходная нагрузка, индуктивная	1 H
Время инициализации	< 1 s
Переключающий выход	Двухтактный режим: PNP/NPN
Размеры (Ш x В x Г)	34 mm x 1.429,4 mm x 30,6 mm
Вид подключения	Штекер M12, 5-контактный, 0,22 m Разъем M12, 8-конт., 0,27 m Розетка M12, 4-контактная, D-кодирование, 0,19 m
Материал корпуса	Алюминий
Дисплей	LED
Тип защиты	IP65, IP67 <sup>3)</sup>
Схемы защиты	$U_n$ -подключения с защитой от переплюсовки Выход Q с защитой от короткого замыкания Подавление импульсных помех
Класс защиты	III
Вес	2,959 kg
Лицевая панель	PMMA
Опция	Отсутствует
№ файла UL	NRKH.E181493

<sup>1)</sup> Без нагрузки.

<sup>2)</sup> Без нагрузки при 24 В.

<sup>3)</sup> Эксплуатация на открытом воздухе только с внешним защитным корпусом.

## ПРОИЗВОДИТЕЛЬНОСТЬ

Максимальная дальность сканирования	3,5 m <sup>1)</sup>
Минимальная дальность сканирования	≥ 0,2 m
Дистанция работы	2,5 m
Оценка	54,4 ms <sup>2)</sup>

<sup>1)</sup> Отсутствует резерв на случай воздействия окружающей среды и старения диода.

<sup>2)</sup> С омиической нагрузкой.

## ИНТЕРФЕЙСЫ

IO-Link	✓, IO-Link V1.1
Скорость передачи данных	230,4 kbit/s (COM3)
Макс. длина кабеля	20 m
Время цикла	3 ms
VendorID	26
DeviceID HEX	80022F
DeviceID DEC	8389167
Длина технологических данных	32 Byte (TYPE_2_V) <sup>1)</sup>
Последовательный	✓, RS-485
Скорость передачи данных	1,2–921,6 кбит/с
Входы/выходы	RS-485 + 2 x Q (IO-Link)
Цифровой выход	Q <sub>1</sub> , Q <sub>2</sub>
Количество	2
Цифровой вход	Q <sub>2</sub>
Количество	1

<sup>1)</sup> Для IO-Link-Master с версией V1.0 возврат в режим Interleaved (состоящий из TYPE\_1\_1 (ProcessData) и TYPE\_1\_2 (On-request Data)).

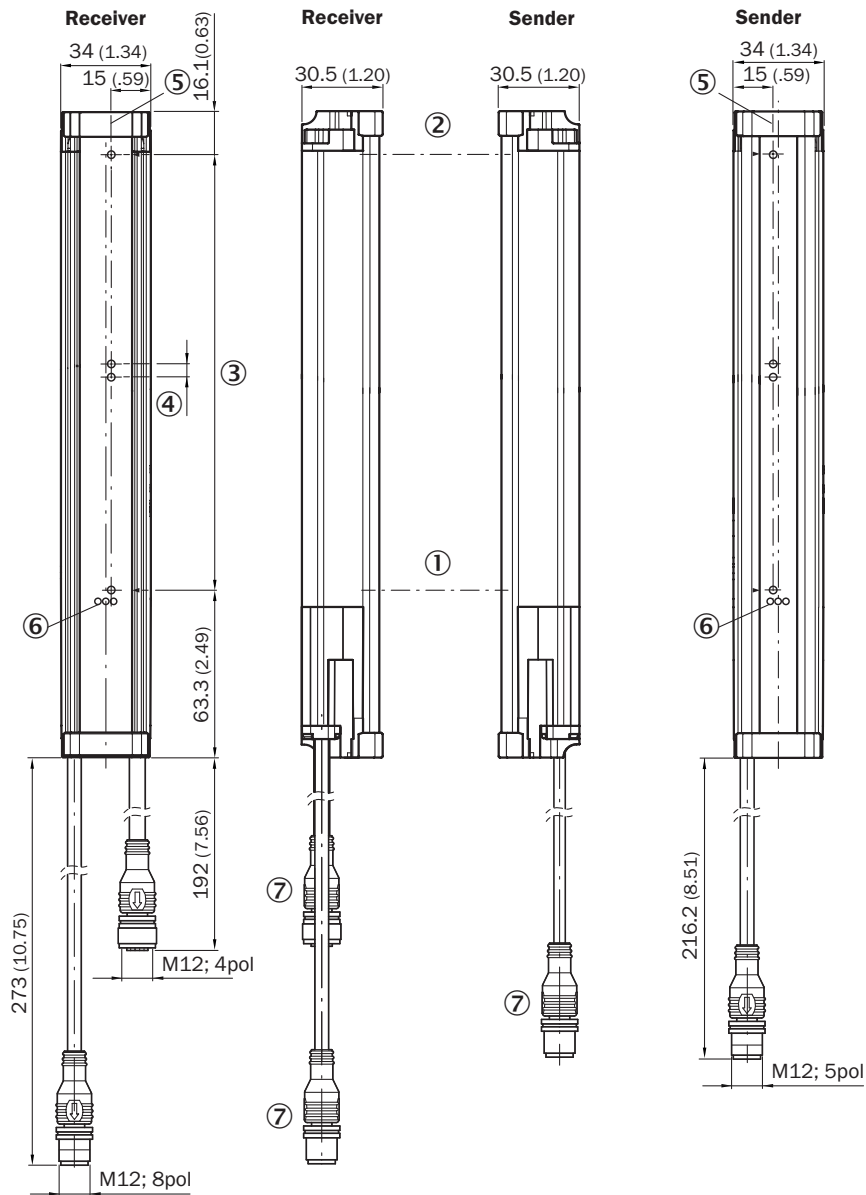
## ДААННЫЕ ОКРУЖАЮЩЕЙ СРЕДЫ

Ударопрочность	Длительная ударная нагрузка 10 г, 16 мс, 1000 ударов Одианные удары 15 г, 11 мс, 3 на каждую ось
Виброустойчивость	Синусоидальные колебания 10–150 Гц 5 г
Нечувствительность ко внешним источникам света	100.000 lx
Диапазон температур при работе	-30 °C ... +55 °C
Диапазон температур при хранении	-40 °C ... +70 °C

## СЕРТИФИКАТЫ

EU declaration of conformity	✓
UK declaration of conformity	✓
ACMA declaration of conformity	✓
Moroccan declaration of conformity	✓
China RoHS	✓
cULus certificate	✓
IO-Link certificate	✓
Photobiological safety (IEC EN 62471)	✓
Information according to Art. 3 of Data Act (Regulation EU 2023/2854)	✓

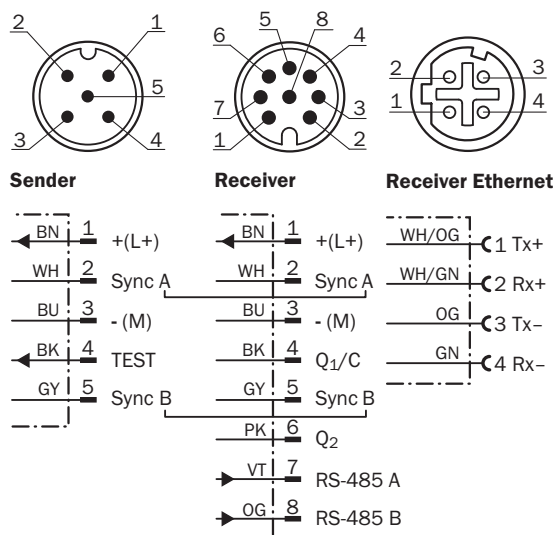
ГАБАРИТНЫЙ ЧЕРТЕЖ



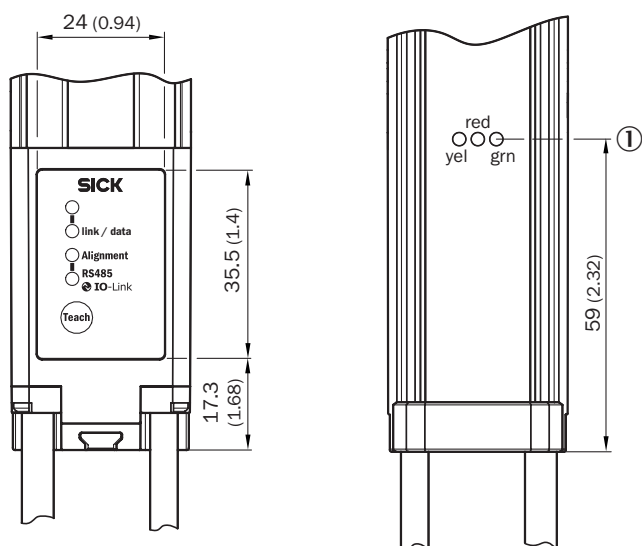
Размеры, мм

- ① первый луч
- ② последний луч
- ③ общая ширина измерительного поля (см. технические характеристики)
- ④ Расстояние между лучами
- ⑤ оптическая ось
- ⑥ индикация состояния: светодиоды зеленый, желтый, красный
- ⑦ Соединение

**ТИП И СХЕМА ПОДКЛЮЧЕНИЯ MLG-2 WEBСНЕКЕР**

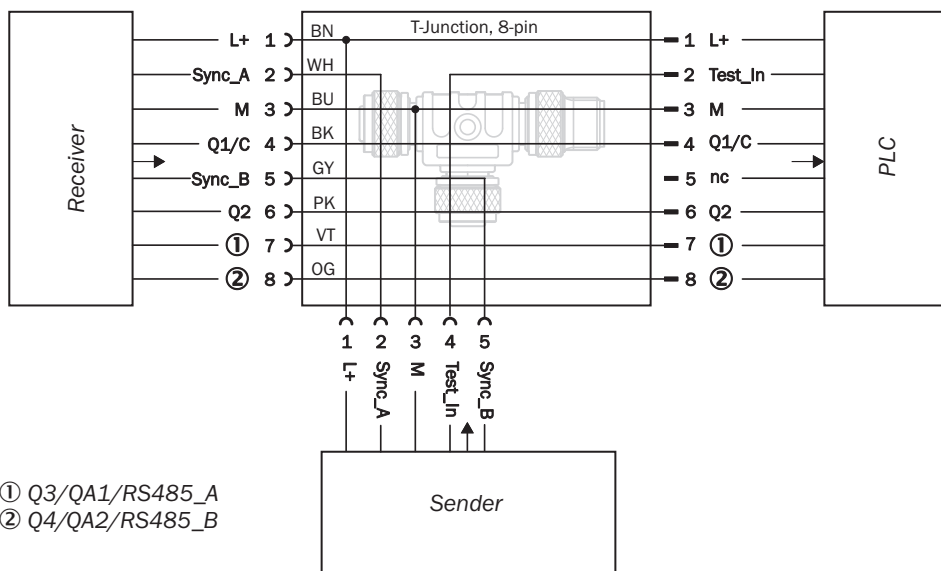


**ВАРИАНТЫ НАСТРОЙКИ**

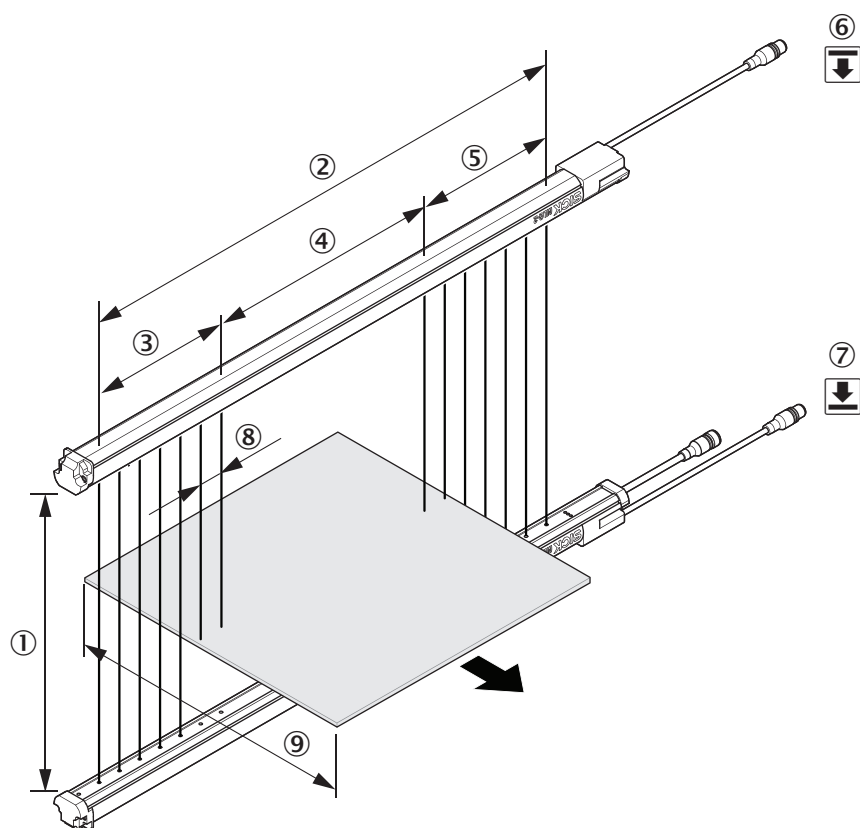


① индикация состояния: светодиоды зеленый, желтый, красный

СХЕМА СОЕДИНЕНИЙ ТРОЙНИК



НАИМЕНОВАНИЕ ПРОДУКТА



- ① Дистанция работы
- ② общая ширина поля измерения
- ③ ширина поля измерения (сторона головки)
- ④ Слепая зона (средняя часть)
- ⑤ ширина поля измерения (сторона подключения)
- ⑥ Передатчик
- ⑦ Приемник
- ⑧ Расстояние между лучами
- ⑨ Минимальная длина объекта

Дополнительную информацию, а также подходящие принадлежности, примеры применения и скачиваемые файлы, такие как размерные модели CAD, руководства по эксплуатации и ПО, можно найти на сайте [www.sick.com/1152754](http://www.sick.com/1152754)



# КРАТКО О SICK

SICK – ведущая мировая технологическая компания, специализирующаяся на интеллектуальных сенсорных системах и интегрированных решениях для промышленной автоматизации. Наши технологии устанавливают мировые стандарты и делают ваши производственные процессы более эффективными, безопасными и устойчивыми – как в логистике, так и в производстве.

SICK объединяет интеллектуальные сенсорные технологии с отраслевым опытом и сертифицированными консультационными услугами. Мы предлагаем идеальную основу для масштабируемых и индивидуально настраиваемых решений в области автоматизации и создаем добавленную стоимость по всей цепочке создания ценности. Наше тесное партнерство с клиентами – это больше, чем просто обещание: вместе мы повышаем производительность, улучшаем качество, обеспечиваем охрану здоровья и безопасность и гарантируем устойчивое будущее. Все это пропитано эмпатией и доверием.

Увлеченность и новаторский дух помогают компании SICK разрабатывать инновационные технологии с 1946 года. Компания SICK представлена по всему миру и всегда находится рядом с вами, так как имеет глобальную сеть примерно в 40 странах. Головной офис компании расположен в Вальдкирхе, недалеко от Фрайбурга, Германия. Наше понимание местных и глобальных потребностей идет на пользу нашим клиентам, и мы создаем из этого индивидуальные решения.