



IQ12-04BPSKT0S

IQB

ИНДУКТИВНЫЕ ДАТЧИКИ ПРИБЛИЖЕНИЯ

SICK
Sensor Intelligence.



Изображения могут отличаться от оригинала



Информация для заказа

| Тип | Артикул |
|----------------|---------|
| IQ12-04BPSKT0S | 1055432 |

Другие варианты исполнения устройства и аксессуары → www.sick.com/IQB

Подробные технические данные

Характеристики

| | |
|--|------------------------|
| Тип корпуса | Прямоугольный |
| Размеры (Ш x В x Г) | 12 mm x 40 mm x 26 mm |
| Расстояние срабатывания S_n | 4 mm |
| Расстояние срабатывания обеспечено S_a | 3,24 mm |
| Монтаж | Вровень |
| Частота переключения | 2.000 Hz |
| Вид подключения | Разъем M8, 3-конт. |
| Переключающий выход | PNP |
| Функция выхода | Нормально открытый |
| Электрическое исполнение | Пост. ток, 3-проводный |
| Тип защиты | IP68 ¹⁾ |

¹⁾ Согласно EN 60529.

Механика/электроника

| | |
|----------------------|------------------------|
| Напряжение питания | 10 V DC ... 30 V DC |
| Остаточная пульсация | ≤ 10 % ¹⁾ |
| Падение напряжения | ≤ 2 V ²⁾ |
| Задержка готовности | ≤ 100 ms |
| Гистерезис | 5 % ... 15 % |
| Воспроизводимость | ≤ 2 % ^{3) 4)} |

¹⁾ От U_V .

²⁾ При I_a max.

³⁾ Постоянное напряжение питания U_b и окружающая температура T_a .

⁴⁾ От S_r .

| | |
|------------------------------------|---|
| Отклонение температуры (от S_r) | $\pm 10 \%$ |
| ЭМС | Согласно EN 60947-5-2 |
| Постоянный ток I_a | $\leq 200 \text{ mA}$ |
| Ток холостого хода | 10 mA |
| Защита от короткого замыкания | ✓ |
| Защита от инверсии полярности | ✓ |
| Подавление импульса включения | ✓ |
| Ударопрочность и виброустойчивость | 30 г, 11 мс/10...55 Гц, 1 мм |
| Диапазон температур при работе | $-25 \text{ }^\circ\text{C} \dots +75 \text{ }^\circ\text{C}$ |
| Материал корпуса | Пластик, VISTAL® |
| Материал, активная поверхность | Пластик, VISTAL® |
| Макс. момент затяжки | $\leq 1 \text{ Nm}$ |

1) От U_V .

2) При $I_a \text{ max}$.

3) Постоянное напряжение питания U_b и окружающая температура T_a .

4) От S_r .

Параметры техники безопасности

| | |
|--|-----------|
| МТТФ _D | 1.730 лет |
| DC _{avg} | 0 % |
| T _M (заданная продолжительность работы) | 20 лет |

Коэффициенты редукации

| | |
|-------------------------|---|
| Примечание | Значения являются ориентировочными и могут изменяться |
| Нержавеющая сталь (V2A) | 0,7 |
| Алюминий (Al) | 0,4 |
| Медь (Cu) | 0,3 |
| Латунь (Ms) | 0,4 |

Указания по установке

| | |
|------------|---|
| Примечание | Соответствующие графические материалы см. в разд. «Указания по установке» |
| A | 0 mm |
| B | 12 mm |
| C | 12 mm |
| D | 12 mm |
| E | 0 mm |
| F | 32 mm |
| G | 0 mm |

Классификации

| | |
|--------------|----------|
| eCl@ss 5.0 | 27270101 |
| eCl@ss 5.1.4 | 27270101 |
| eCl@ss 6.0 | 27270101 |
| eCl@ss 6.2 | 27270101 |
| eCl@ss 7.0 | 27270101 |

| | |
|-----------------------|----------|
| eCl@ss 8.0 | 27270101 |
| eCl@ss 8.1 | 27270101 |
| eCl@ss 9.0 | 27270101 |
| eCl@ss 10.0 | 27270101 |
| eCl@ss 11.0 | 27270101 |
| eCl@ss 12.0 | 27274001 |
| ETIM 5.0 | EC002714 |
| ETIM 6.0 | EC002714 |
| ETIM 7.0 | EC002714 |
| ETIM 8.0 | EC002714 |
| UNSPSC 16.0901 | 39122230 |

Указания по установке

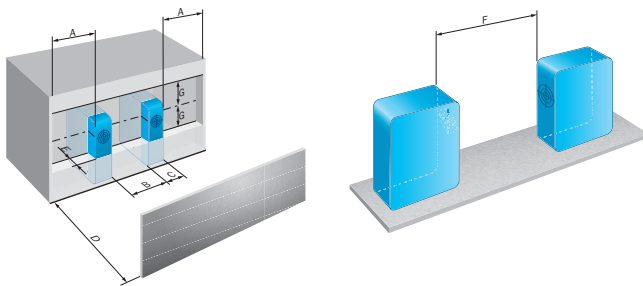
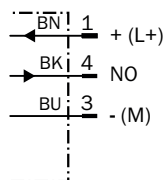


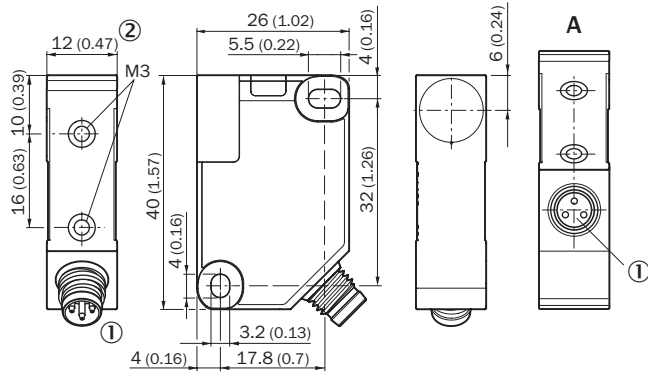
Схема соединений

Cd-002



Габаритный чертеж (Размеры, мм)

IQ12, штекер



- ① Соединение
- ② СД-индикатор 270°

Рекомендуемые аксессуары

Другие варианты исполнения устройства и аксессуары → www.sick.com/IQB

| | Краткое описание | Тип | Артикул |
|-------------------------|---|--------------------|---------|
| Разъемы и кабели | | | |
| | Головка А: разъем "мама", М8, 3-контактный, прямой Кабель: без экрана | DOS-0803-G | 7902077 |
| | Головка А: разъем "мама", М8, 3-контактный, Угловые отражатели Кабель: без экрана | DOS-0803-W | 7902078 |
| | Головка А: разъем "мама", М8, 3-контактный, прямой, А-кодир. Головка В: свободный конец провода Кабель: Кабель датчик/пускатель, PVC, без экрана, 2 м | YF8U13-020VA1XLEAX | 2095860 |
| | Головка А: разъем "мама", М8, 3-контактный, прямой, А-кодир. Головка В: свободный конец провода Кабель: Кабель датчик/пускатель, PVC, без экрана, 5 м | YF8U13-050VA1XLEAX | 2095884 |
| | Головка А: разъем "мама", М8, 3-контактный, Угловые отражатели, А-кодир. Головка В: свободный конец провода Кабель: Кабель датчик/пускатель, PVC, без экрана, 2 м | YG8U13-020VA1XLEAX | 2096165 |
| | Головка А: разъем "мама", М8, 3-контактный, Угловые отражатели, А-кодир. Головка В: свободный конец провода Кабель: Кабель датчик/пускатель, PVC, без экрана, 5 м | YG8U13-050VA1XLEAX | 2096166 |

ОБЗОР КОМПАНИИ SICK

Компания SICK – ведущий производитель интеллектуальных датчиков и комплексных решений для промышленного применения. Уникальный спектр продукции и услуг формирует идеальную основу для надежного и эффективного управления процессами, защиты людей от несчастных случаев и предотвращения нанесения вреда окружающей среде.

Мы обладаем солидным опытом в самых разных отраслях и знаем все о ваших технологических процессах и требованиях. Поэтому, благодаря интеллектуальным датчикам, мы в состоянии предоставить именно то, что нужно нашим клиентам. В центрах прикладного применения в Европе, Азии и Северной Америке системные решения тестируются и оптимизируются под нужды заказчика. Все это делает нас надежным поставщиком и партнером по разработке.

Всеобъемлющий перечень услуг придает завершенность нашему ассортименту: SICK LifeTime Services оказывает поддержку на протяжении всего жизненного цикла оборудования и гарантирует безопасность и производительность.

Вот что для нас значит термин «Sensor Intelligence».

РЯДОМ С ВАМИ В ЛЮБОЙ ТОЧКЕ МИРА:

Контактные лица и представительства → www.sick.com