



TiM240-2050300

TiM

ДАТЧИКИ 2D-LIDAR

SICK
Sensor Intelligence.



информация для заказа

тип	артикул
TiM240-2050300	1104981

Другие варианты исполнения устройства и аксессуары → www.sick.com/TiM



подробные технические данные

Характеристики

Область применения	Indoor
Принцип измерения	HDDM ⁺
Источник света	Инфракрасный (850 nm)
Класс лазера	1 (IEC 60825-1:2014, EN 60825-1:2014+A11:2021)
Угол раскрытия	
Горизонтальный	240°
Частота сканирования	14,5 Hz
Угловое разрешение	
Горизонтальный	1°
Рабочая область	0,05 m ... 10 m
Дальность сканирования	
При коэффициенте диффузного отражения 10 %	2,8 m ... 3 m, в зависимости от угла

Механика/электроника

Вид подключения	1 x Разъем «Ethernet», 4-контактный разъем M12 1 x Разъем «Питание», 5-контактный штекер M12
Напряжение питания	10 V DC ... 28 V DC
Потребляемая мощность	Тип. 2,9 W
Выходной ток	≤ 100 mA
Цвет корпуса	Светло-голубой (RAL 5012)
Тип защиты	IP65 (IEC 60529:1989+AMD1:1999+AMD2:2013)
Класс защиты	III (IEC 61140:2016-1)
Вес	150 g, без соединительных кабелей
Размеры (Д x Ш x В)	60 mm x 60 mm x 75,8 mm
Средняя наработка на отказ	50 лет
MTTFd	> 100 лет

Параметры техники безопасности

MTTF_D	> 100 лет
-------------------------	-----------

Производительность

Оценка	Тур. 70 ms
Распознаваемая форма объекта	Практически любая
Систематическая ошибка	$\pm 40 \text{ mm}^1$
Статистическая ошибка	30 mm^1
Встроенное приложение	Вывод результатов измерений

¹⁾ Типичное значение; реальное значение зависит от условий окружающей среды.

Интерфейсы

Ethernet	✓, TCP/IP	
Цифровые входы / выходы	Входы	0
	Выходы	1 (Push-pull, "Device Ready")
Оптическая индикация	2 LEDs («Device Ready»)	

Данные окружающей среды

Коэффициент диффузного отражения	4 % ... 1.000 % (Отражатели)	
Электромагнитная совместимость (ЭМС)	IEC 61000-6-3:2006+AMD1:2010 / IEC 61000-6-2:2005	
Виброустойчивость	Синусоидальный резонансный скан	10 Hz ... 1.000 Hz ¹⁾
	Испытание на воздействие синусоидальной вибрации	10 Hz ... 500 Hz, 5 g, 10 частотных циклов ¹⁾
	Испытание на воздействие шумов	5 Hz ... 250 Hz, 4,24 g RMS, 5 ч ²⁾
Ударопрочность	25 g, 6 ms, ± 1000 многократных ударов / ось ³⁾ 50 g, 3 ms, ± 5000 многократных ударов / ось ³⁾ 50 g, 3 ms, ± 3 одиночных удара / ось ³⁾	
Диапазон рабочих температур	-10 °C ... +50 °C	
Температура хранения	-30 °C ... +70 °C	
Нечувствительность ко внешним источникам света	30.000 lx	

¹⁾ IEC 60068-2-6:2007.

²⁾ IEC 60068-2-64:2008.

³⁾ IEC 60068-2-27:2008.

Общие указания

Указание по применению	Датчик не является оборудованием для обеспечения безопасности в определении действующих норм безопасности в области машиностроения.
-------------------------------	---

Сертификаты

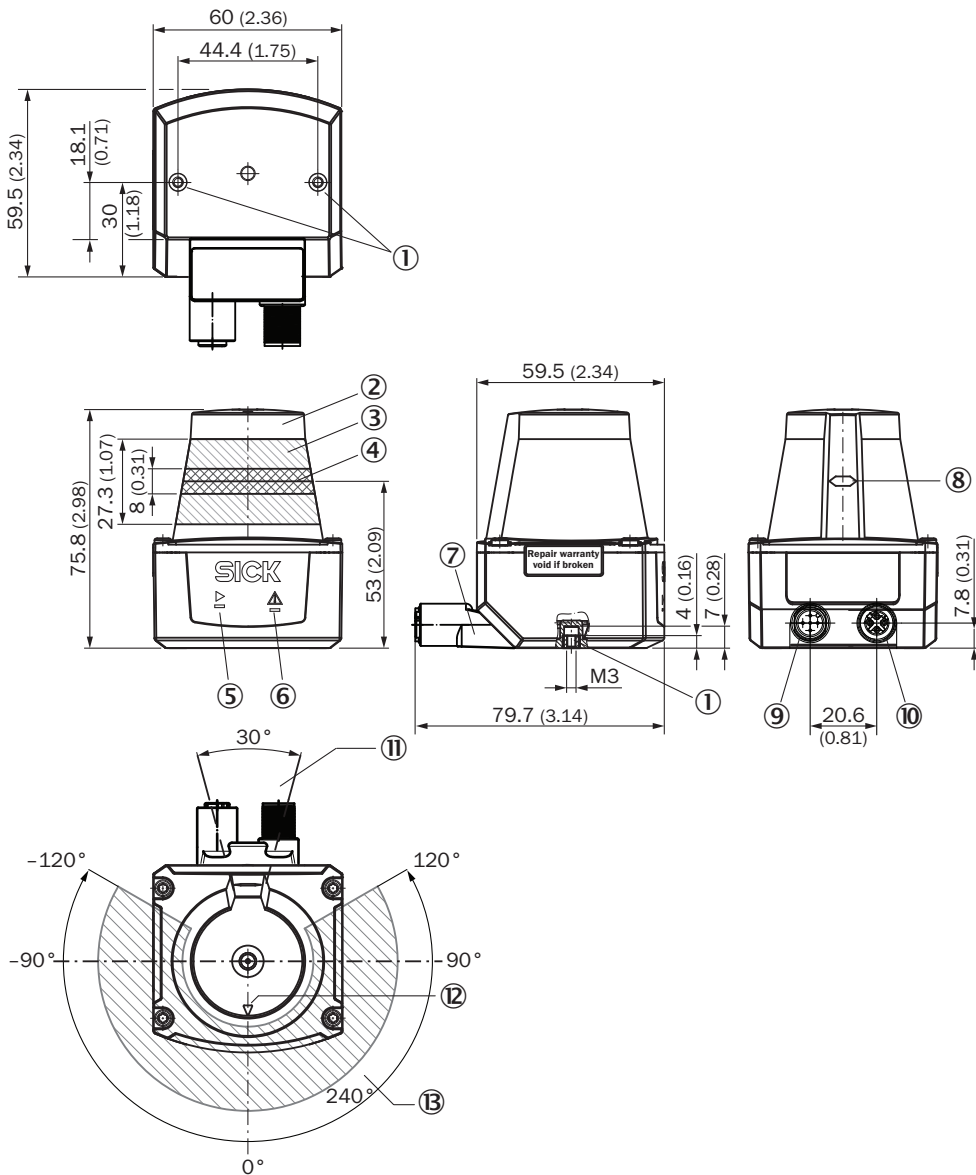
EU declaration of conformity	✓
UK declaration of conformity	✓
ACMA declaration of conformity	✓
China RoHS	✓
Сертификат cTUVus	✓

Information according to Art. 3 of Data Act (Regulation EU 2023/2854)	✓
--	---

Классификации

ECLASS 5.0	27270990
ECLASS 5.1.4	27270990
ECLASS 6.0	27270913
ECLASS 6.2	27270913
ECLASS 7.0	27270913
ECLASS 8.0	27270913
ECLASS 8.1	27270913
ECLASS 9.0	27270913
ECLASS 10.0	27270913
ECLASS 11.0	27270913
ECLASS 12.0	27270913
ETIM 5.0	EC002550
ETIM 6.0	EC002550
ETIM 7.0	EC002550
ETIM 8.0	EC002550
UNSPSC 16.0901	41111615

Габаритный чертеж






Размеры, мм

- ① Крепёжная резьба M3, глубина 2,8 мм (глухая резьба), макс. момент затяжки 0,7 Нм
- ② кожух оптики
- ③ область приема (падение света)
- ④ радиус передачи (световое отверстие)
- ⑤ зелёные светодиоды
- ⑥ красные светодиоды
- ⑦ поворотный блок подключения с электрическими соединениями (9) и (10)
- ⑧ маркировка положения световых отверстий
- ⑨ разъем «Питание / выход для синхронизации», 5-конт. штекер M12
- ⑩ Разъем «Ethernet», 4-контактный разъем M12
- ⑪ зона, в которой после установки устройства не должно находиться отражающих поверхностей
- ⑫ рейка с маркировкой для помощи при юстировке (ось 0°)
- ⑬ Апертурный угол 240° (поле видимости)

рекомендуемые аксессуары

Другие варианты исполнения устройства и аксессуары → www.sick.com/TiM

	Краткое описание	тип	артикул
разъемы и кабели			
	<ul style="list-style-type: none"> • Вид разъема, конец А: Разъем "мама", M12, 5-контактный, прямой, А-кодир. • Вид разъема, конец В: Свободный конец провода • Тип сигнала: Power • Кабель: 5 м, 4 жилы, PUR, без галогенов • Описание: Power, с экраном • Компоненты для подключения: Свободный конец провода 	YF2A64-050XXXXLEAX	6036159
	<ul style="list-style-type: none"> • Вид разъема, конец А: Разъем, M12, 4-контактный, прямой, D-кодир. • Вид разъема, конец В: Разъем, RJ45, 4-контактный, прямой • Тип сигнала: Ethernet, PROFINET • Кабель: 5 м, 4 жилы, PUR, без галогенов • Описание: Ethernet, с экраном, PROFINET • Область применения: Укладка в гибком лотке, Зона жидкой/консистентной смазки 	YM2D24-050PN1MRJA4	2106184
Система крепления			
	<ul style="list-style-type: none"> • Описание: Крепёжный комплект • Размеры (Ш x В x Д): 79 mm x 48 mm x 73 mm • Комплект поставки: Крепёжный уголок, 2 винта с цилиндрической головкой M3 x 8 • Предназначено для: TiM 	Крепёжный комплект	2082188

ОБЗОР КОМПАНИИ SICK

Компания SICK – ведущий производитель интеллектуальных датчиков и комплексных решений для промышленного применения. Уникальный спектр продукции и услуг формирует идеальную основу для надежного и эффективного управления процессами, защиты людей от несчастных случаев и предотвращения нанесения вреда окружающей среде.

Мы обладаем солидным опытом в самых разных отраслях и знаем все о ваших технологических процессах и требованиях. Поэтому, благодаря интеллектуальным датчикам, мы в состоянии предоставить именно то, что нужно нашим клиентам. В центрах прикладного применения в Европе, Азии и Северной Америке системные решения тестируются и оптимизируются под нужды заказчика. Все это делает нас надежным поставщиком и партнером по разработке.

Всеобъемлющий перечень услуг придает завершенность нашему ассортименту: SICK LifeTime Services оказывает поддержку на протяжении всего жизненного цикла оборудования и гарантирует безопасность и производительность.

Вот что для нас значит термин «Sensor Intelligence».

РЯДОМ С ВАМИ В ЛЮБОЙ ТОЧКЕ МИРА:

Контактные лица и представительства → www.sick.com