



VLR-263BR0711

Подсветки

ОТРАЖАТЕЛИ И ОПТИКА

SICK
Sensor Intelligence.



Изображения могут отличаться от оригинала

информация для заказа

тип	артикул
VLR-263BR0711	2118271

Другие варианты исполнения устройства и аксессуары → www.sick.com/Подсветки

подробные технические данные

Характеристики

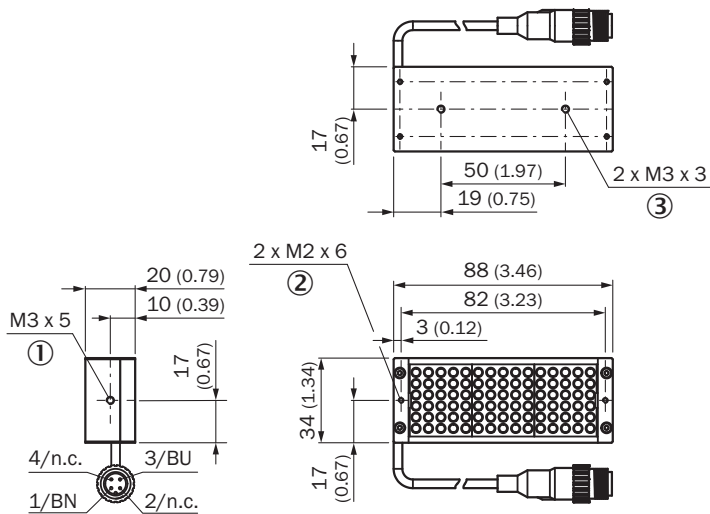
Сегмент продуктов	Отражатели и оптика
Продукт	Подсветки
Исполнение продукта	LED
Описание	Линейный светильник
Источник света	Светодиод, красный, 630 nm
Класс светодиода	Группа риска 1 (небольшой риск, IEC62471 : 2006)
Потребляемая мощность	≤ 5 W
Напряжение питания	24 V DC
Потребление тока	0,18 A
Соединения	Штекер M12, 4-конт., Δ = 0,5 м
Диапазон рабочих температур	0 °C ... +40 °C ¹⁾
Температура хранения	-20 °C ... +60 °C

¹⁾ Интенсивность света может варьироваться в зависимости от температуры окружающей среды.

Классификации

ECLASS 5.0	27110635
ECLASS 5.1.4	27110635
ECLASS 6.0	27110635
ECLASS 6.2	27110635
ECLASS 7.0	27110635
ECLASS 8.0	27110635
ECLASS 8.1	27110635
ECLASS 9.0	27110635
ECLASS 10.0	27110635
ECLASS 11.0	27110635
ECLASS 12.0	27110635
ETIM 5.0	EC000996
ETIM 6.0	EC000996
ETIM 7.0	EC000996
ETIM 8.0	EC000996
UNSPSC 16.0901	39101628

Габаритный чертеж



Размеры, мм

- ① С обеих сторон для установки
- ② Для опциональных деталей
- ③ Для установки

ОБЗОР КОМПАНИИ SICK

Компания SICK – ведущий производитель интеллектуальных датчиков и комплексных решений для промышленного применения. Уникальный спектр продукции и услуг формирует идеальную основу для надежного и эффективного управления процессами, защиты людей от несчастных случаев и предотвращения нанесения вреда окружающей среде.

Мы обладаем солидным опытом в самых разных отраслях и знаем все о ваших технологических процессах и требованиях. Поэтому, благодаря интеллектуальным датчикам, мы в состоянии предоставить именно то, что нужно нашим клиентам. В центрах прикладного применения в Европе, Азии и Северной Америке системные решения тестируются и оптимизируются под нужды заказчика. Все это делает нас надежным поставщиком и партнером по разработке.

Всеобъемлющий перечень услуг придает завершенность нашему ассортименту: SICK LifeTime Services оказывает поддержку на протяжении всего жизненного цикла оборудования и гарантирует безопасность и производительность.

Вот что для нас значит термин «Sensor Intelligence».

РЯДОМ С ВАМИ В ЛЮБОЙ ТОЧКЕ МИРА:

Контактные лица и представительства → www.sick.com