



C2C-SV21030C10000

deTec

СВЕТОВЫЕ ЗАВЕСЫ БЕЗОПАСНОСТИ

SICK
Sensor Intelligence.



Изображения могут отличаться от оригинала

информация для заказа

тип	артикул
C2C-SV21030C10000	По запросу

Другие варианты исполнения устройства и аксессуары → www.sick.com/deTec

подробные технические данные

Характеристики

Исполнение продукта	deTec2 Core Vibes
Область применения	Машины с высокой ударной и вибрационной нагрузкой
Часть системы	Передачик
Разрешение	30 mm
Дальность сканирования	6 m
Высота защитного поля	2.100 mm
Без слепых зон	Да
Синхронизация	Оптическая синхронизация
Комплект поставки	Передачик

Параметры техники безопасности

Тип	Тип 2 (IEC 61496-1)
Класс надежности	SIL 1 (IEC 61508)
Категория	Категория 2 (ISO 13849-1)
Уровень производительности	PL c (ISO 13849-1)
PFHd (средняя вероятность опасного отказа в час)	$31,0 \times 10^{-9}$
T_m (заданная продолжительность работы)	20 лет (ISO 13849-1)
Безопасное состояние в случае возникновения ошибки	Как минимум, один выход OSSD находится в состоянии AUS (ВЫКЛ.).

Функции

Защищённая работа	✓
--------------------------	---

Интерфейсы

Системное подключение	Штекер M12, 5-контактный
Длина кабеля	150 mm
Диаметр провода	4,3 mm
Радиус изгиба кабеля	

При неподвижной прокладке	> 12 диаметров провода
В подвижном состоянии	> 15 диаметров провода
Элементы индикации	LEDs

Электрика

Класс защиты	III (IEC 61140)
Напряжение питания U_V	24 V DC (19,2 V ... 28,8 V)
Остаточная пульсация	≤ 10 %
Потребляемая мощность, типичная	1,39 W (DC)

Механика

Габариты	См. размерный чертеж
Материал корпуса	Прессованный алюминиевый профиль

Данные окружающей среды

Тип защиты	IP65 (IEC 60529) IP67 (IEC 60529)
Диапазон рабочих температур	-30 °C ... +55 °C
Температура хранения	-30 °C ... +70 °C
Влажность воздуха	15 % ... 95 %, без образования конденсата
Виброустойчивость	5 ... 150 Hz, 3,5 mm / 1 g (EN 60068-2-6)
Ударопрочность	15 g / 6 ms (EN 60068-2-27)
Класс	3M4 (IEC TR 60721-4-3)

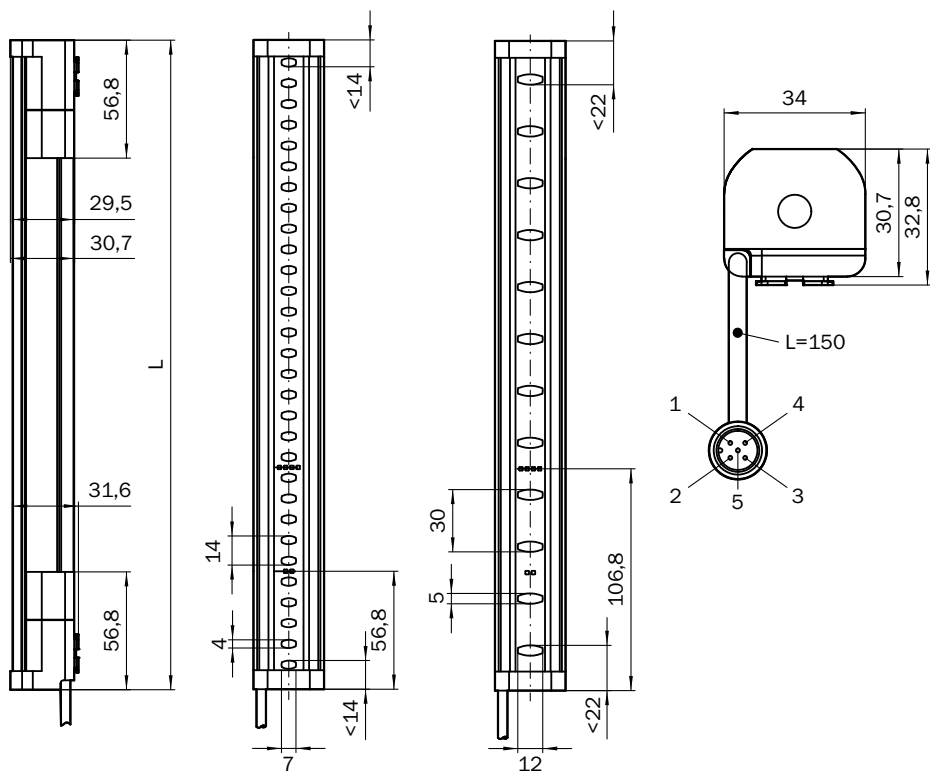
Прочие данные

Длина волны	850 nm
Вид излучения	Ближняя инфракрасная область спектра (NIR), невидимая

Классификации

ECLASS 5.0	27272704
ECLASS 5.1.4	27272704
ECLASS 6.0	27272704
ECLASS 6.2	27272704
ECLASS 7.0	27272704
ECLASS 8.0	27272704
ECLASS 8.1	27272704
ECLASS 9.0	27272704
ECLASS 10.0	27272704
ECLASS 11.0	27272704
ECLASS 12.0	27272704
ETIM 5.0	EC002549
ETIM 6.0	EC002549
ETIM 7.0	EC002549
ETIM 8.0	EC002549
UNSPSC 16.0901	46171620

Габаритный чертеж





Размеры, мм

Высота защитного поля	L
300 (11.81)	313 (12.32)
450 (17.72)	463 (18.23)
600 (23.62)	613 (24.13)
750 (29.53)	763 (30.04)
900 (35.43)	913 (35.94)
1,050 (41.34)	1,063 (41.85)
1,200 (47.24)	1,213 (47.76)
1,350 (53.15)	1,362 (53.62)
1,500 (59.06)	1,512 (59.53)
1,650 (64.96)	1,662 (65.43)
1,800 (70.87)	1,812 (71.34)
1,950 (76.77)	1,962 (77.24)
2,100 (82.68)	2,112 (83.15)

рекомендуемые аксессуары

Другие варианты исполнения устройства и аксессуары → www.sick.com/deTec

	Краткое описание	тип	артикул
Защитное реле			
	<ul style="list-style-type: none"> • Применение: Устройство обработки данных • Совместимые типы датчиков: Датчики безопасности с выходами OSSD • Вид подключения: Передний штекер с пружинными зажимами • Блокировка повторного запуска: да • Контроль внешних устройств (EDM): Интегрирован • Выходы: 3 цепи разблокировки (безопасные), 2 диагностических выхода (не безопасные), 1 тестовый импульсный выход (не безопасный) • Ширина корпуса: 18 mm 	RLY3-OSSD300	1099969
	<ul style="list-style-type: none"> • Применение: Устройство обработки данных • Совместимые типы датчиков: Датчики безопасности с выходами OSSD • Вид подключения: Передний штекер с пружинными зажимами • Блокировка повторного запуска: да • Контроль внешних устройств (EDM): Интегрирован • Выходы: 2 цепи разблокировки (безопасные), 2 диагностических выхода (не безопасные), 1 тестовый импульсный выход (не безопасный) • Ширина корпуса: 18 mm 	RLY3-OSSD200	1085344

	Краткое описание	тип	артикул
разъемы и кабели			
	<ul style="list-style-type: none"> Описание: Кабель датчик/пускатель, без экрана Вид разъема, конец А: Разъем "мама", M12, 5-контактный, прямой, А-кодир. Вид разъема, конец В: Свободный конец провода Тип сигнала: Кабель датчик/пускатель Кабель: 2 м, 5 жил, PUR, без галогенов Область применения: Укладка в гибком лотке, Зона жидкой/консистентной смазки, Робот, Укладка в гибком лотке 	YF2A15-020UB5XLEAX	2095617
	<ul style="list-style-type: none"> Описание: Кабель датчик/пускатель, без экрана Вид разъема, конец А: Разъем "мама", M12, 5-контактный, прямой, А-кодир. Вид разъема, конец В: Свободный конец провода Тип сигнала: Кабель датчик/пускатель Кабель: 5 м, 5 жил, PUR, без галогенов Область применения: Укладка в гибком лотке, Зона жидкой/консистентной смазки, Робот, Укладка в гибком лотке 	YF2A15-050UB5XLEAX	2095618
	<ul style="list-style-type: none"> Описание: Кабель датчик/пускатель, без экрана Вид разъема, конец А: Разъем "мама", M12, 5-контактный, прямой, А-кодир. Вид разъема, конец В: Свободный конец провода Тип сигнала: Кабель датчик/пускатель Кабель: 10 м, 5 жил, PUR, без галогенов Область применения: Укладка в гибком лотке, Зона жидкой/консистентной смазки, Робот, Укладка в гибком лотке 	YF2A15-100UB5XLEAX	2095619
	<ul style="list-style-type: none"> Описание: Без экрана, для одновременного подключения излучателя и приемника, распределяет кабель, приходящий с распределительного щита, между излучателем и приемником Вид разъема, конец А: Разъем "мама", M12, 5-контактный, А-кодир. Вид разъема, конец В: Разъем "мама", M12, 5-контактный, А-кодир. Вид разъема, конец С: Разъем, M12, 5-контактный, А-кодир. 	DSC-1205T000025KMC	6030664
	<ul style="list-style-type: none"> Описание: Кабель датчик/пускатель, без экрана Вид разъема, конец А: Разъем "мама", M12, 5-контактный, прямой, А-кодир. Вид разъема, конец В: Разъем, M12, 5-контактный, прямой, А-кодир. Тип сигнала: Кабель датчик/пускатель Кабель: 2 м, 5 жил, PUR, без галогенов Область применения: Укладка в гибком лотке, Зона жидкой/консистентной смазки, Робот, Укладка в гибком лотке 	YF2A15-020UB5M2A15	2096009
	<ul style="list-style-type: none"> Описание: Кабель датчик/пускатель, без экрана Вид разъема, конец А: Разъем "мама", M12, 5-контактный, прямой, А-кодир. Вид разъема, конец В: Разъем, M12, 5-контактный, прямой, А-кодир. Тип сигнала: Кабель датчик/пускатель Кабель: 5 м, 5 жил, PUR, без галогенов Область применения: Укладка в гибком лотке, Зона жидкой/консистентной смазки, Робот, Укладка в гибком лотке 	YF2A15-050UB5M2A15	2096010
	<ul style="list-style-type: none"> Описание: Кабель датчик/пускатель, без экрана Вид разъема, конец А: Разъем "мама", M12, 5-контактный, прямой, А-кодир. Вид разъема, конец В: Разъем, M12, 5-контактный, прямой, А-кодир. Тип сигнала: Кабель датчик/пускатель Кабель: 10 м, 5 жил, PUR, без галогенов Область применения: Укладка в гибком лотке, Зона жидкой/консистентной смазки, Робот, Укладка в гибком лотке 	YF2A15-100UB5M2A15	2096011
Система крепления			
	<ul style="list-style-type: none"> Описание: Крепление QuickFix для 2 устройств (например, передатчик или приемник) Материал: Пластик Детали: Пластик Единица упаковки: 4 шт. 	BEF-3SHABPKU4	2098710

ОБЗОР КОМПАНИИ SICK

Компания SICK – ведущий производитель интеллектуальных датчиков и комплексных решений для промышленного применения. Уникальный спектр продукции и услуг формирует идеальную основу для надежного и эффективного управления процессами, защиты людей от несчастных случаев и предотвращения нанесения вреда окружающей среде.

Мы обладаем солидным опытом в самых разных отраслях и знаем все о ваших технологических процессах и требованиях. Поэтому, благодаря интеллектуальным датчикам, мы в состоянии предоставить именно то, что нужно нашим клиентам. В центрах прикладного применения в Европе, Азии и Северной Америке системные решения тестируются и оптимизируются под нужды заказчика. Все это делает нас надежным поставщиком и партнером по разработке.

Всеобъемлющий перечень услуг придает завершенность нашему ассортименту: SICK LifeTime Services оказывает поддержку на протяжении всего жизненного цикла оборудования и гарантирует безопасность и производительность.

Вот что для нас значит термин «Sensor Intelligence».

РЯДОМ С ВАМИ В ЛЮБОЙ ТОЧКЕ МИРА:

Контактные лица и представительства → www.sick.com