



## SET FORK HOLDER ELA SD100

Принадлежности для монтажа

**СИСТЕМА КРЕПЛЕНИЯ**

**SICK**  
Sensor Intelligence.



### информация для заказа

тип	артикул
SET FORK HOLDER ELA SD100	2134661

Другие варианты исполнения устройства и аксессуары → [www.sick.com/Принадлежности\\_для\\_монтажа](http://www.sick.com/Принадлежности_для_монтажа)

### подробные технические данные

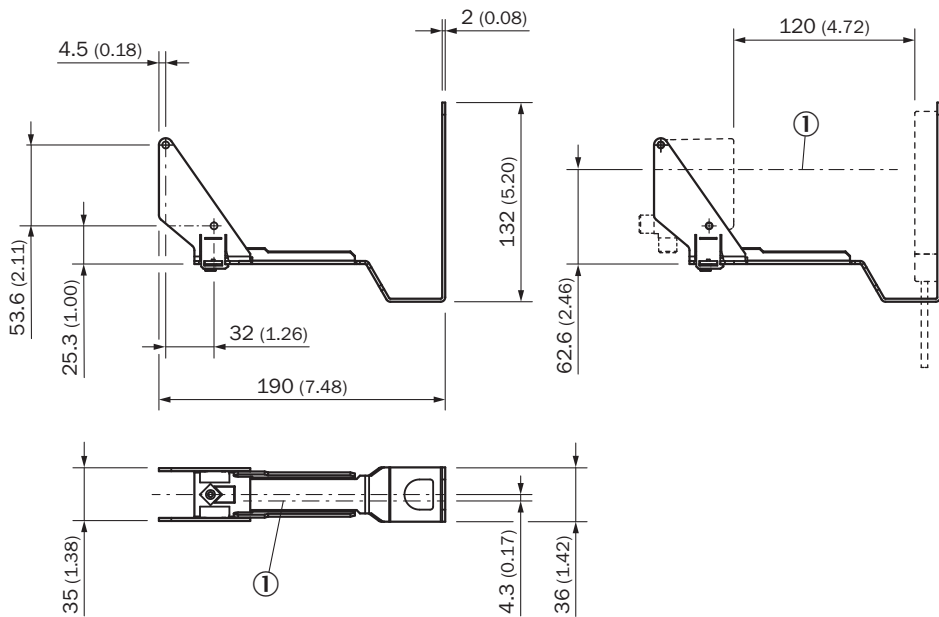
#### Характеристики

<b>Группа принадлежностей</b>	Система крепления
<b>Серия принадлежностей</b>	Принадлежности для монтажа
<b>Предназначено для</b>	AS30, ELA
<b>Материал</b>	Оцинкованная сталь
<b>Комплект поставки</b>	Держатель отражателя, комплект винтов для AS30
<b>Описание</b>	Держатель для удобного монтажа внешней подсветки ELA в качестве фоновой подсветки. Подходит для всех AS30 Prime при расстоянии срабатывания 100 мм.

#### Классификации

<b>ECLASS 5.0</b>	27279202
<b>ECLASS 5.1.4</b>	27279202
<b>ECLASS 6.0</b>	27279202
<b>ECLASS 6.2</b>	27279202
<b>ECLASS 7.0</b>	27279202
<b>ECLASS 8.0</b>	27279202
<b>ECLASS 8.1</b>	27279202
<b>ECLASS 9.0</b>	27273701
<b>ECLASS 10.0</b>	27273701
<b>ECLASS 11.0</b>	27273701
<b>ECLASS 12.0</b>	27273701
<b>ETIM 5.0</b>	EC002024
<b>ETIM 6.0</b>	EC002024
<b>ETIM 7.0</b>	EC002024
<b>ETIM 8.0</b>	EC002024
<b>UNSPSC 16.0901</b>	32131023

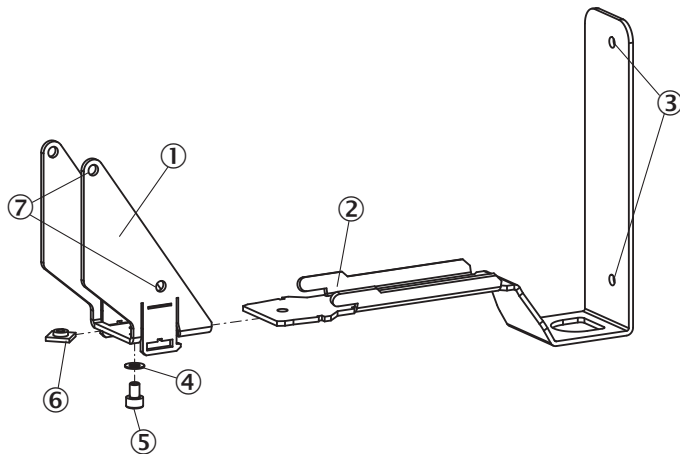
Габаритный чертеж



Размеры, мм

① оптическая ось

Инструкции по монтажу



- ① Основной держатель
- ② Держатель модуля ELA TW100
- ③ Крепежные отверстия для подсветки
- ④ подкладная шайба
- ⑤ крепежный винт M4
- ⑥ Резьбовая пластина M4
- ⑦ Крепежные отверстия для датчика 4,5 мм

## ОБЗОР КОМПАНИИ SICK

Компания SICK – ведущий производитель интеллектуальных датчиков и комплексных решений для промышленного применения. Уникальный спектр продукции и услуг формирует идеальную основу для надежного и эффективного управления процессами, защиты людей от несчастных случаев и предотвращения нанесения вреда окружающей среде.

Мы обладаем солидным опытом в самых разных отраслях и знаем все о ваших технологических процессах и требованиях. Поэтому, благодаря интеллектуальным датчикам, мы в состоянии предоставить именно то, что нужно нашим клиентам. В центрах прикладного применения в Европе, Азии и Северной Америке системные решения тестируются и оптимизируются под нужды заказчика. Все это делает нас надежным поставщиком и партнером по разработке.

Всеобъемлющий перечень услуг придает завершенность нашему ассортименту: SICK LifeTime Services оказывает поддержку на протяжении всего жизненного цикла оборудования и гарантирует безопасность и производительность.

**Вот что для нас значит термин «Sensor Intelligence».**

## РЯДОМ С ВАМИ В ЛЮБОЙ ТОЧКЕ МИРА:

Контактные лица и представительства → [www.sick.com](http://www.sick.com)