



# C41S-0901AA300, C41E-0901BG300

C4000 Micro

**СВЕТОВЫЕ ЗАВЕСЫ БЕЗОПАСНОСТИ**

**SICK**  
Sensor Intelligence.



Изображения могут отличаться от оригинала

### информация для заказа

| Часть системы | тип            | артикул |
|---------------|----------------|---------|
| Передачик     | C41S-0901AA300 | 1023466 |
| Приемник      | C41E-0901BG300 | 1023490 |

Другие варианты исполнения устройства и аксессуары → [www.sick.com/C4000\\_Micro](http://www.sick.com/C4000_Micro)

### подробные технические данные

#### Характеристики

|                               |                          |
|-------------------------------|--------------------------|
| <b>Часть системы</b>          | Пара                     |
| <b>Разрешение</b>             | 14 mm                    |
| <b>Дальность сканирования</b> | 5 m                      |
| <b>Высота защитного поля</b>  | 900 mm                   |
| <b>Синхронизация</b>          | Оптическая синхронизация |

#### Параметры техники безопасности

|   |   |
|---|---|
| <b>Тип</b>  | Тип 4 (IEC 61496-1)   |
| <b>Класс надежности</b>                                   | SIL 3 (IEC 61508)   |
| <b>Категория</b>  | Категория 4 (EN ISO 13849)                                      |
| <b>Уровень производительности</b>                         | PL e (EN ISO 13849)   |
| <b>PFHd (средняя вероятность опасного отказа в час)</b>   | $15 * 10^{-9}$ (EN ISO 13849)                                   |
| <b>T<sub>m</sub> (заданная продолжительность работы)</b>  | 20 лет (EN ISO 13849)   |
| <b>Безопасное состояние в случае возникновения ошибки</b> | Как минимум, один выход OSSD находится в состоянии AUS (ВЫКЛ.). |

#### Функции

|   |   |
|---|---|
| <b>Защищённая работа</b>                | ✓ |
| <b>Блокировка повторного запуска</b>    | ✓ |
| <b>Контроль внешних устройств (EDM)</b> | ✓ |

#### Интерфейсы

|                                   |                               |
|-----------------------------------|-------------------------------|
| <b>Системное подключение</b>      |                               |
| Направление кабельного соединения | Прямой                        |
| Допустимая длина кабеля           | 15 m                          |
| <b>Тип конфигурации</b>           | Через соединительную проводку |
| <b>Элементы индикации</b>         | 7-сегментный индикатор        |

## Электрика

|  |  |
|--|--|
| <b>Класс защиты</b>  | III (IEC 61140)  |
| <b>Напряжение питания <math>U_V</math></b>                                       | 24 V DC (19,2 V ... 28,8 V) <sup>1)</sup>  |
| <b>Остаточная пульсация</b>  | $\leq 10\%$ <sup>2)</sup>  |
| <b>Предохранительные выходы (устройство переключения выходного сигнала OSSD)</b> |  |
| Тип выхода   | 2 полупроводника с PNP-переходом, устойчивость к короткому замыканию, контроль перекрестного замыкания |
| Допустимая токовая нагрузка на устройство переключения выходного сигнала         | $\leq 500$ mA  |

<sup>1)</sup> Согласно EN 60204-1, внешний источник питания должен компенсировать кратковременное отключение электроэнергии продолжительностью 20 мс. Подходящие блоки питания можно приобрести в компании SICK в качестве принадлежности.

<sup>2)</sup> В пределах  $U_V$ .

## Механика

|                                   |                                  |
|-----------------------------------|----------------------------------|
| <b>Габариты</b>                   | См. размерный чертеж             |
| <b>Поперечное сечение корпуса</b> | 33,5 mm x 28,5 mm                |
| <b>Материал корпуса</b>           | Прессованный алюминиевый профиль |

## Данные окружающей среды

|                                    |   |
|------------------------------------|---|
| <b>Тип защиты</b>                  | IP65 (IEC 60529)                          |
| <b>Диапазон рабочих температур</b> | -30 °C ... +55 °C                         |
| <b>Температура хранения</b>        | -30 °C ... +70 °C                         |
| <b>Влажность воздуха</b>           | 15 % ... 95 %, без образования конденсата |
| <b>Виброустойчивость</b>           | 5 g, 10 Hz ... 55 Hz (EN 60068-2-6)       |
| <b>Ударопрочность</b>              | 10 g, 16 ms (EN 60068-2-27)               |

## Прочие данные

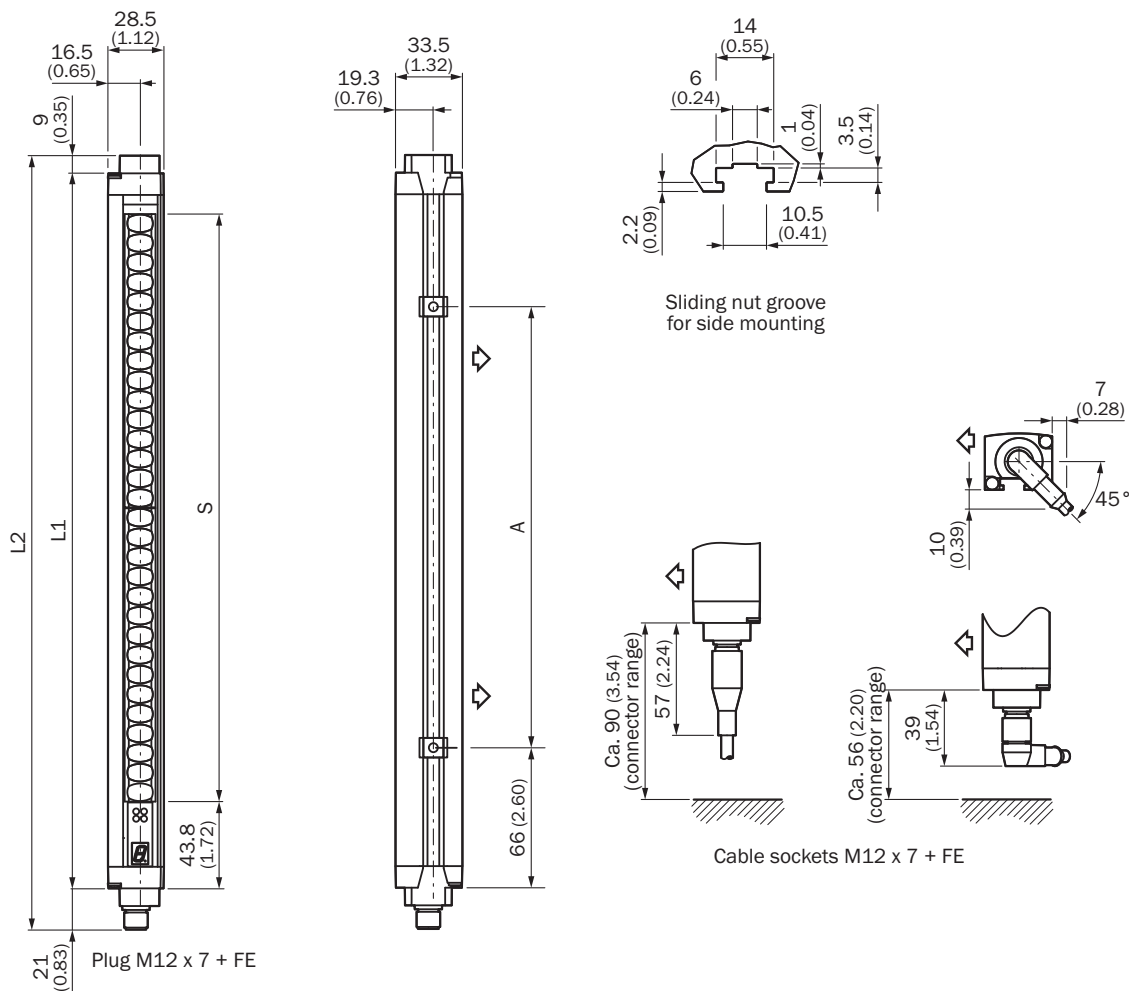
|                    |        |
|--------------------|--------|
| <b>Длина волны</b> | 850 nm |
|--------------------|--------|

## Классификации

|                     |          |
|---------------------|----------|
| <b>ECLASS 5.0</b>   | 27272704 |
| <b>ECLASS 5.1.4</b> | 27272704 |
| <b>ECLASS 6.0</b>   | 27272704 |
| <b>ECLASS 6.2</b>   | 27272704 |
| <b>ECLASS 7.0</b>   | 27272704 |
| <b>ECLASS 8.0</b>   | 27272704 |
| <b>ECLASS 8.1</b>   | 27272704 |
| <b>ECLASS 9.0</b>   | 27272704 |
| <b>ECLASS 10.0</b>  | 27272704 |
| <b>ECLASS 11.0</b>  | 27272704 |
| <b>ECLASS 12.0</b>  | 27272704 |
| <b>ETIM 5.0</b>     | EC002549 |
| <b>ETIM 6.0</b>     | EC002549 |
| <b>ETIM 7.0</b>     | EC002549 |

|                       |          |
|-----------------------|----------|
| <b>ETIM 8.0</b>       | EC002549 |
| <b>UNSPSC 16.0901</b> | 46171620 |

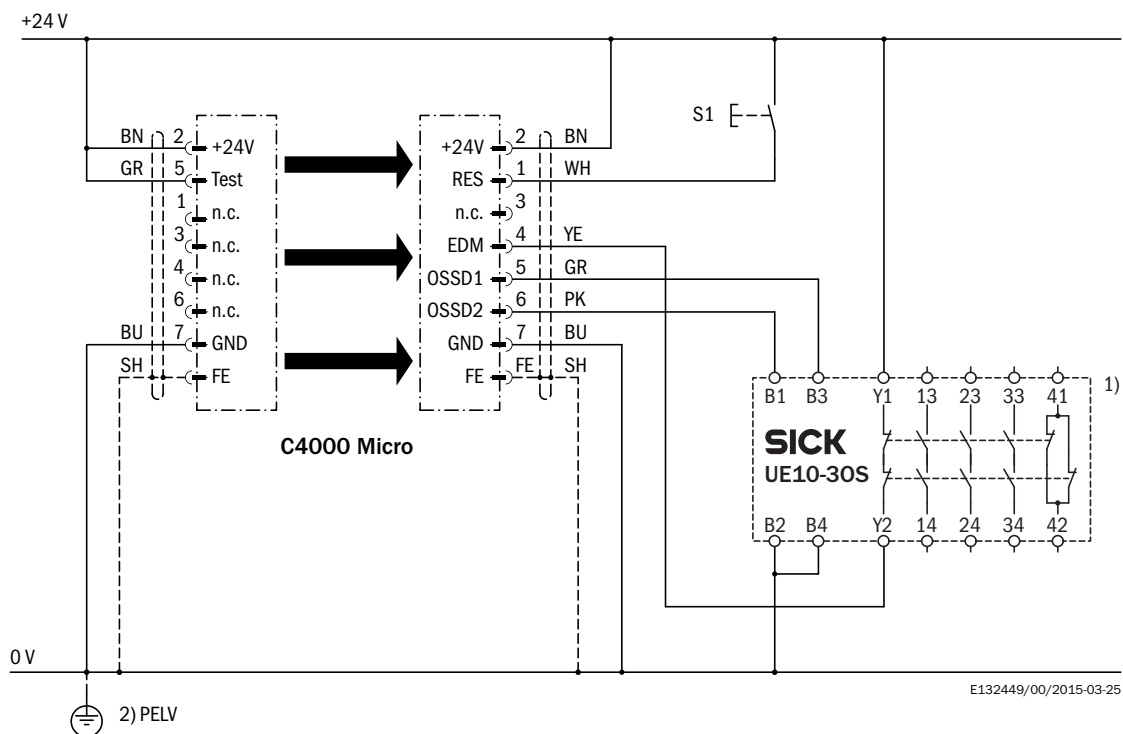
### Габаритный чертёж



Размеры, мм  
изображение передатчика (приемник – в зеркальном отображении)




| Высота защитного поля S | L1            | L2            | A             |
|-------------------------|---------------|---------------|---------------|
| 150 (5.91)              | 246 (9.69)    | 276 (10.87)   | 106 (4.17)    |
| 300 (11.81)             | 364 (14.33)   | 394 (15.51)   | 224 (8.82)    |
| 450 (17.72)             | 515 (20.28)   | 545 (21.46)   | 374 (14.72)   |
| 600 (23.62)             | 666 (26.22)   | 696 (27.40)   | 524 (20.639)  |
| 750 (29.53)             | 816 (32.13)   | 846 (33.31)   | 674 (26.54)   |
| 900 (35.43)             | 967 (38.07)   | 997 (39.25)   | 824 (32.44)   |
| 1,050 (41.34)           | 1,117 (43.98) | 1,147 (45.16) | 974 (38.35)   |
| 1,200 (47.24)           | 1,266 (49.84) | 1,296 (51.02) | 1,124 (44.25) |




Пример схемы подключения Световая завеса безопасности C4000 Micro с защитным реле UE10-30S







рекомендуемые аксессуары

Другие варианты исполнения устройства и аксессуары → [www.sick.com/C4000\\_Micro](http://www.sick.com/C4000_Micro)

|   | Краткое описание  | тип                    | артикул |
|---|---|------------------------|---------|
| Средства ввода в эксплуатацию и контрольно-измерительная аппаратура                 |   |                        |         |
|  | <ul style="list-style-type: none"> <li><b>Продукт:</b> Контрольно-измерительная аппаратура</li> <li><b>Описание:</b> Диаметр 14 мм, длина 250 мм</li> </ul>   | Пробник 14 мм          | 2022599 |
|  | <ul style="list-style-type: none"> <li><b>Продукт:</b> Юстировочные приспособления</li> <li><b>Размеры (Ш x В x Д):</b> 19 mm<br/>67,3 mm<br/>66,9 mm</li> <li><b>Описание:</b> Приспособление для юстировки лазера в различных датчиках, класс лазера 2 (IEC 60825). Не смотреть в луч!</li> </ul> | AR60                   | 1015741 |
|  | <ul style="list-style-type: none"> <li><b>Продукт:</b> Юстировочные приспособления</li> <li><b>Описание:</b> Адаптер AR60 для корпуса сечением 34 мм x 29 мм</li> </ul>   | Адаптер<br>AR60, 34x29 | 4032462 |

|   | Краткое описание  | тип                               | артикул |
|---|---|-----------------------------------|---------|
| Защита и обслуживание оборудования  |   |                                   |         |
|  | <ul style="list-style-type: none"> <li>• <b>Серия:</b> Чистящие средства</li> <li>• <b>Описание:</b> Салфетка для чистки оптических поверхностей</li> </ul>   | Ткань для оптики                  | 4003353 |
|  | <ul style="list-style-type: none"> <li>• <b>Описание:</b> Комплект для защиты фронтального стекла с защелкой (защищает датчик от повреждений искрами и сварочным гратом)</li> <li>• <b>Комплект поставки:</b> Вкл. крепежный материал</li> </ul>  | Дополнительное фронтальное стекло | 2022409 |
| Система крепления   |   |                                   |         |
|  | <ul style="list-style-type: none"> <li>• <b>Описание:</b> Крепежный комплект 6, боковые крепления, наклоняемый</li> <li>• <b>Материал:</b> Цинк, литье под давлением</li> <li>• <b>Детали:</b> Цинк, литье под давлением</li> <li>• <b>Единица упаковки:</b> 4 шт.</li> <li>• <b>Предназначено для:</b> Защитные поля любой высоты</li> </ul> | BEF-1SHABAZN4                     | 2019506 |

|   | Краткое описание   | тип                | артикул |
|---|--|--------------------|---------|
| разъемы и кабели  |  |                    |         |
|    | <ul style="list-style-type: none"> <li>• Вид разъема, конец А: Разъем "мама", M12, 8-контактный, Угловые отражатели</li> <li>• Вид разъема, конец В: Свободный конец провода</li> <li>• Кабель: 7,5 м, 8 жил, PUR, без галогенов</li> <li>• Описание: С экраном</li> <li>• Компоненты для подключения: Свободный конец провода</li> </ul>  | DOL-127SW7M5E25KM0 | 6034783 |
|    | <ul style="list-style-type: none"> <li>• Вид разъема, конец А: Разъем "мама", M12, 8-контактный, Угловые отражатели</li> <li>• Вид разъема, конец В: Свободный конец провода</li> <li>• Тип сигнала: Кабель датчик/пускатель</li> <li>• Кабель: 7,5 м, 7 жил, PUR, без галогенов</li> <li>• Описание: Кабель датчик/пускатель, с экраном</li> <li>• Компоненты для подключения: Свободный конец провода</li> </ul> | DOL-127SW7M5E25KM0 | 2076549 |
|    | <ul style="list-style-type: none"> <li>• Вид разъема, конец А: Разъем "мама", M12, 8-контактный, прямой</li> <li>• Вид разъема, конец В: Свободный конец провода</li> <li>• Кабель: 5 м, PUR, без галогенов</li> <li>• Описание: С экраном</li> <li>• Компоненты для подключения: Свободный конец провода</li> </ul>   | DOL-127SG05ME25KM0 | 6020354 |
|    | <ul style="list-style-type: none"> <li>• Вид разъема, конец А: Разъем "мама", M12, 8-контактный, Угловые отражатели</li> <li>• Вид разъема, конец В: Свободный конец провода</li> <li>• Кабель: 15 м, PUR, без галогенов</li> <li>• Описание: С экраном</li> <li>• Компоненты для подключения: Свободный конец провода</li> </ul>  | DOL-127SW15ME25KM0 | 6021343 |
|    | <ul style="list-style-type: none"> <li>• Вид разъема, конец А: Разъем "мама", M12, 8-контактный, Угловые отражатели</li> <li>• Вид разъема, конец В: Свободный конец провода</li> <li>• Кабель: 5 м, PUR, без галогенов</li> <li>• Описание: С экраном</li> <li>• Компоненты для подключения: Свободный конец провода</li> </ul>   | DOL-127SW05ME25KM0 | 6021342 |
|    | <ul style="list-style-type: none"> <li>• Вид разъема, конец А: Разъем "мама", M12, 8-контактный, прямой</li> <li>• Вид разъема, конец В: Свободный конец провода</li> <li>• Кабель: 7,5 м, PUR, без галогенов</li> <li>• Описание: С экраном</li> <li>• Компоненты для подключения: Свободный конец провода</li> </ul>   | DOL-127SG7M5E25KM0 | 6020353 |
|  | <ul style="list-style-type: none"> <li>• Вид разъема, конец А: Разъем "мама", M12, 8-контактный, прямой</li> <li>• Вид разъема, конец В: Свободный конец провода</li> <li>• Кабель: 2,5 м, PUR, без галогенов</li> <li>• Описание: С экраном</li> <li>• Компоненты для подключения: Свободный конец провода</li> </ul>   | DOL-127SG2M5E25KM0 | 6020537 |
|  | <ul style="list-style-type: none"> <li>• Вид разъема, конец А: Разъем "мама", M12, 8-контактный, прямой</li> <li>• Вид разъема, конец В: Свободный конец провода</li> <li>• Кабель: 15 м, PUR, без галогенов</li> <li>• Описание: С экраном</li> <li>• Компоненты для подключения: Свободный конец провода</li> </ul>  | DOL-127SG15ME25KM0 | 6020872 |
|  | <ul style="list-style-type: none"> <li>• Вид разъема, конец А: Разъем "мама", M12, 8-контактный, прямой</li> <li>• Вид разъема, конец В: Свободный конец провода</li> <li>• Кабель: 10 м, PUR, без галогенов</li> <li>• Описание: С экраном</li> <li>• Компоненты для подключения: Свободный конец провода</li> </ul>  | DOL-127SG10ME25KM0 | 6020352 |
|  | <ul style="list-style-type: none"> <li>• Вид разъема, конец А: Разъем "мама", M12, 8-контактный, прямой</li> <li>• Вид разъема, конец В: Свободный конец провода</li> <li>• Тип сигнала: Кабель датчик/пускатель</li> <li>• Кабель: 5 м, 7 жил, PUR, без галогенов</li> <li>• Описание: Кабель датчик/пускатель, с экраном</li> <li>• Компоненты для подключения: Свободный конец провода</li> </ul>               | DOL-127SG05ME25KM0 | 2076541 |
|  | <ul style="list-style-type: none"> <li>• Вид разъема, конец А: Разъем "мама", M12, 8-контактный, Угловые отражатели</li> <li>• Вид разъема, конец В: Свободный конец провода</li> <li>• Тип сигнала: Кабель датчик/пускатель</li> <li>• Кабель: 15 м, 7 жил, PUR, без галогенов</li> <li>• Описание: Кабель датчик/пускатель, с экраном</li> <li>• Компоненты для подключения: Свободный конец провода</li> </ul>  | DOL-127SW15ME25KM0 | 2076551 |
|  | <ul style="list-style-type: none"> <li>• Вид разъема, конец А: Разъем "мама", M12, 8-контактный, Угловые отражатели</li> <li>• Вид разъема, конец В: Свободный конец провода</li> <li>• Тип сигнала: Кабель датчик/пускатель</li> <li>• Кабель: 5 м, 7 жил, PUR, без галогенов</li> <li>• Описание: Кабель датчик/пускатель, с экраном</li> </ul>  | DOL-127SW05ME25KM0 | 2076548 |

|   | Краткое описание   | тип                | артикул |
|---|--|--------------------|---------|
|  | <ul style="list-style-type: none"> <li>• <b>Компоненты для подключения:</b> Свободный конец провода</li> <li>• <b>Вид разъема, конец А:</b> Разъем "мама", M12, 8-контактный, прямой</li> <li>• <b>Вид разъема, конец В:</b> Свободный конец провода</li> <li>• <b>Тип сигнала:</b> Кабель датчик/пускатель</li> <li>• <b>Кабель:</b> 7,5 м, 7 жил, PUR, без галогенов</li> <li>• <b>Описание:</b> Кабель датчик/пускатель, с экраном</li> <li>• <b>Компоненты для подключения:</b> Свободный конец провода</li> </ul> | DOL-127SG7M5E25KMC | 2076542 |
|  | <ul style="list-style-type: none"> <li>• <b>Вид разъема, конец А:</b> Разъем "мама", M12, 8-контактный, прямой</li> <li>• <b>Вид разъема, конец В:</b> Свободный конец провода</li> <li>• <b>Тип сигнала:</b> Кабель датчик/пускатель</li> <li>• <b>Кабель:</b> 2,5 м, 7 жил, PUR, без галогенов</li> <li>• <b>Описание:</b> Кабель датчик/пускатель, с экраном</li> <li>• <b>Компоненты для подключения:</b> Свободный конец провода</li> </ul>   | DOL-127SG2M5E25KMC | 2076540 |
|  | <ul style="list-style-type: none"> <li>• <b>Вид разъема, конец А:</b> Разъем "мама", M12, 8-контактный, прямой</li> <li>• <b>Вид разъема, конец В:</b> Свободный конец провода</li> <li>• <b>Тип сигнала:</b> Кабель датчик/пускатель</li> <li>• <b>Кабель:</b> 15 м, 7 жил, PUR, без галогенов</li> <li>• <b>Описание:</b> Кабель датчик/пускатель, с экраном</li> <li>• <b>Компоненты для подключения:</b> Свободный конец провода</li> </ul>  | DOL-127SG15ME25KMC | 2076544 |
|  | <ul style="list-style-type: none"> <li>• <b>Вид разъема, конец А:</b> Разъем "мама", M12, 8-контактный, прямой, А-кодир.</li> <li>• <b>Вид разъема, конец В:</b> Свободный конец провода</li> <li>• <b>Тип сигнала:</b> Кабель датчик/пускатель</li> <li>• <b>Кабель:</b> 10 м, 7 жил, PUR, без галогенов</li> <li>• <b>Описание:</b> Кабель датчик/пускатель, с экраном</li> <li>• <b>Компоненты для подключения:</b> Свободный конец провода</li> </ul>  | DOL-127SG10ME25KMC | 2076543 |

## ОБЗОР КОМПАНИИ SICK

Компания SICK – ведущий производитель интеллектуальных датчиков и комплексных решений для промышленного применения. Уникальный спектр продукции и услуг формирует идеальную основу для надежного и эффективного управления процессами, защиты людей от несчастных случаев и предотвращения нанесения вреда окружающей среде.

Мы обладаем солидным опытом в самых разных отраслях и знаем все о ваших технологических процессах и требованиях. Поэтому, благодаря интеллектуальным датчикам, мы в состоянии предоставить именно то, что нужно нашим клиентам. В центрах прикладного применения в Европе, Азии и Северной Америке системные решения тестируются и оптимизируются под нужды заказчика. Все это делает нас надежным поставщиком и партнером по разработке.

Всеобъемлющий перечень услуг придает завершенность нашему ассортименту: SICK LifeTime Services оказывает поддержку на протяжении всего жизненного цикла оборудования и гарантирует безопасность и производительность.

**Вот что для нас значит термин «Sensor Intelligence».**

## РЯДОМ С ВАМИ В ЛЮБОЙ ТОЧКЕ МИРА:

Контактные лица и представительства → [www.sick.com](http://www.sick.com)