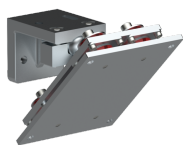


# Крепежный кронштейн с демпфированием вибрации/ударов

Крепления

**СИСТЕМА КРЕПЛЕНИЯ**

**SICK**  
Sensor Intelligence.



## информация для заказа

тип	артикул
Крепежный кронштейн с демпфированием вибрации/ударов	2141880

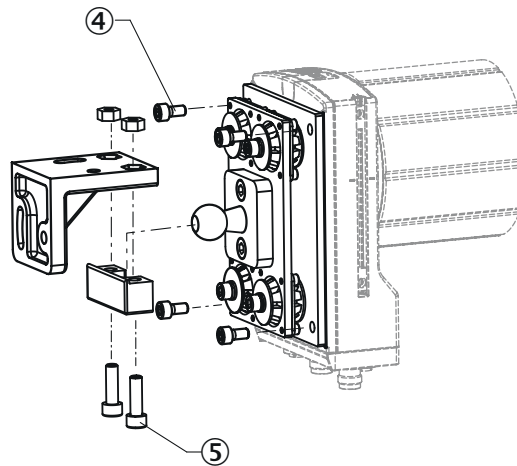
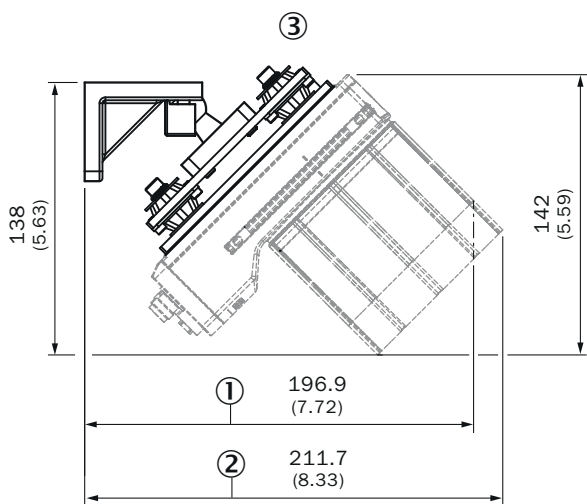
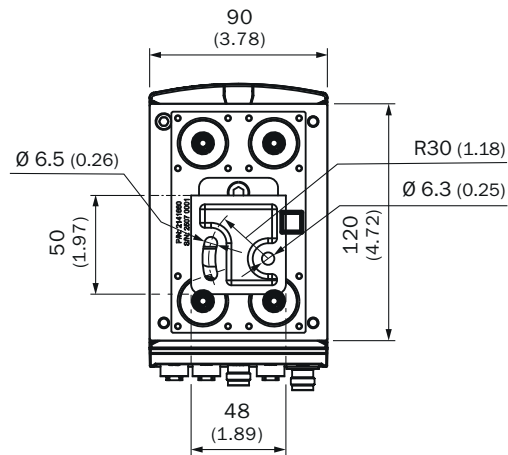
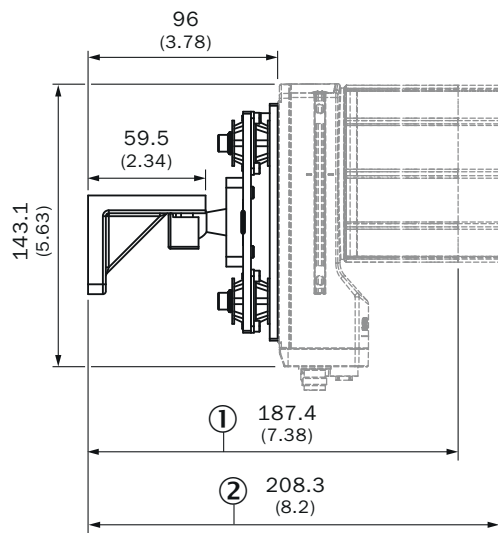
Другие варианты исполнения устройства и аксессуары → [www.sick.com/Крепления](http://www.sick.com/Крепления)

## подробные технические данные

### Характеристики

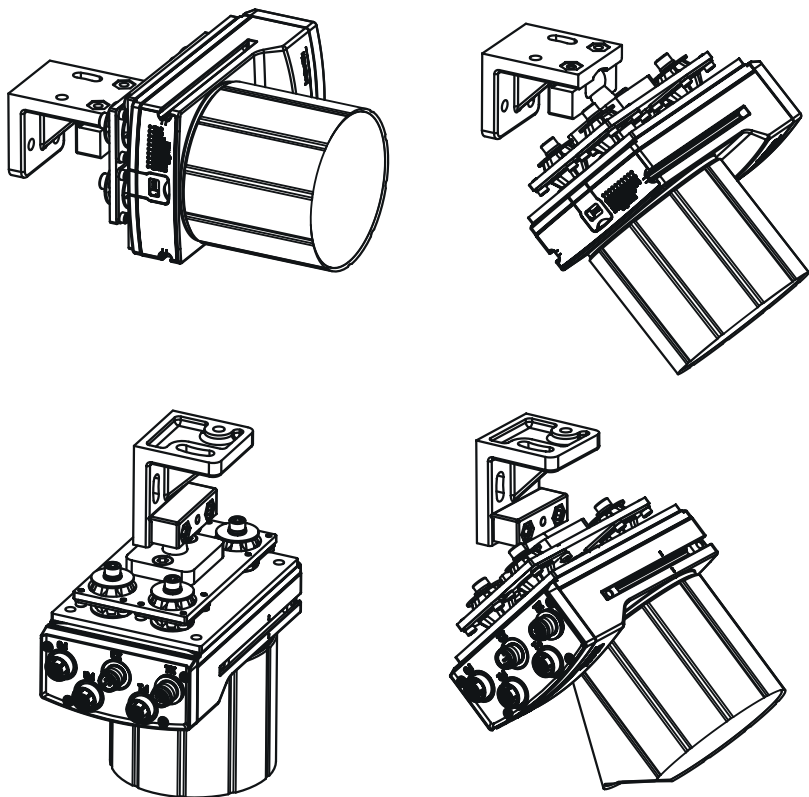
<b>Группа принадлежностей</b>	Система крепления
<b>Серия принадлежностей</b>	Крепления
<b>Описание</b>	Крепежный кронштейн с интегрированной амортизацией колебаний/ударов для монтажа считывателя кода на основе камеры, например на пилотируемый вилочный погрузчик.
<b>Предназначено для</b>	Lector85x, Inspector85x, Lector85x, Inspector85x
<b>Материал</b>	Нержавеющая сталь
<b>Диапазон рабочих температур</b>	-35 °C ... +50 °C
<b>Температура хранения</b>	-35 °C ... +70 °C
<b>Виброустойчивость</b>	10 Hz ... 1.000 Hz, 3,38 g RMS, Длительность испытания 8 ч / ось Z (согласно 60068-2-64) в сочетании с Lector85x
<b>Ударопрочность</b>	30 g, 11 ms, Количество ударов: ± 1000 по оси Z (согласно EN 60068-2-27) в сочетании с Lector85x 25 g, 6 ms, Количество ударов: ± 1000 по оси Z (согласно EN 60068-2-27) в сочетании с Lector85x

Габаритный чертеж

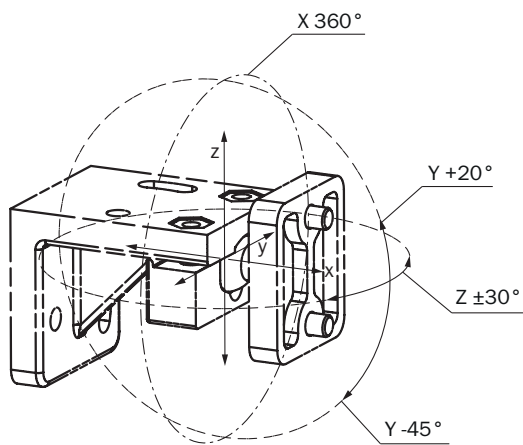


Размеры, мм

Инструкции по монтажу Альтернативные монтажные положения



Варианты настройки Угол поворота шарового шарнира



## ОБЗОР КОМПАНИИ SICK

Компания SICK – ведущий производитель интеллектуальных датчиков и комплексных решений для промышленного применения. Уникальный спектр продукции и услуг формирует идеальную основу для надежного и эффективного управления процессами, защиты людей от несчастных случаев и предотвращения нанесения вреда окружающей среде.

Мы обладаем солидным опытом в самых разных отраслях и знаем все о ваших технологических процессах и требованиях. Поэтому, благодаря интеллектуальным датчикам, мы в состоянии предоставить именно то, что нужно нашим клиентам. В центрах прикладного применения в Европе, Азии и Северной Америке системные решения тестируются и оптимизируются под нужды заказчика. Все это делает нас надежным поставщиком и партнером по разработке.

Всеобъемлющий перечень услуг придает завершенность нашему ассортименту: SICK LifeTime Services оказывает поддержку на протяжении всего жизненного цикла оборудования и гарантирует безопасность и производительность.

**Вот что для нас значит термин «Sensor Intelligence».**

## РЯДОМ С ВАМИ В ЛЮБОЙ ТОЧКЕ МИРА:

Контактные лица и представительства → [www.sick.com](http://www.sick.com)