



PBST-CB011SG2SSNQMA0Z

PBST

ДАТЧИКИ ДАВЛЕНИЯ

SICK
Sensor Intelligence.



информация для заказа

тип	артикул
PBST-CB011SG2SSNQMA0Z	6088772

Другие варианты исполнения устройства и аксессуары → www.sick.com/PBST

Изображения могут отличаться от оригинала



подробные технические данные

Характеристики

Среда	Жидкая, газообразная
Тип давления	Вакуум и положительный/отрицательный диапазоны измерения
Единица измерения давления	bar (может переключаться на фунт/кв. дюйм, МПа, кПа, мм вод. ст., мм рт. ст, %)
Тип измерительной ячейки	Керамика (толстая пленка)
Диапазон измерения	-1 bar ... 10 bar
Рабочая температура	-25 °C ... +100 °C
Максимальная нагрузка R_A	4-20 мА (R _A ≤ 0,5 кОм), 0-10 В, 3-проводной (R _A > 10 кОм)
Коррекция нулевой точки	Макс. + 3 % интервала
Выходной сигнал	Выход 1 (контакт 4): PNP/NPN/PP или IO-Link, Выход 2 (контакт 2): PNP/NPN/PP или аналоговые 4...20 мА, 0...10 В, 1...10 В (каждый свободно масштабируется макс. до 5:1)
Поворот корпуса	Корпус с дисплеем к технологическому соединению: 350°
Дисплей	Цветной сенсорный TFT-дисплей 0,96" (160 x 80 пикселей)
Индикатор коммутационного состояния	1 цветной индикатор на один выход

Механика/электроника

Интерфейс связи	IO-Link
Технические подключения	G ¼ внутренняя (EN 837)
Материалы, соприкасающиеся со средой	Технологическое соединение: нержавеющая сталь 316L Измерительная ячейка: Al ₂ O ₃ 96 % (Керамика) Уплотнения: NBR
Канальное отверстие	Внутренняя резьба M5 для дросселя пикового давления

¹⁾ Степень защиты IP согласно IEC 60529. Указанные степени защиты действительны только в установленном состоянии с кабельными разъемами соответствующей степени защиты.

Материал корпуса	Корпус: нержавеющая сталь 1.4301/1.4305, Дисплей: стекло, Уплотнение дисплея: полиэтилен
Вид подключения	Круглый штекерный соединитель M12 x 1, 4-контактный
Напряжение питания	9 V DC ... 30 V DC
Потребление тока	< 30 mA
Общее потребление тока	400 mA (макс. 200 mA на один выход)
Электробезопасность	Класс защиты: III Защита от перенапряжения: 32 В DC Устойчивость к короткому замыканию: Да Защита от инверсии полярности: Да
Соответствие требованиям ЕС	Директива ЕС по электромагнитной совместимости: 2014/30 / EC (EN 61326-1:2013; EN 61326-2-3:2013)
Допуск по взрывобезопасности	Опасные вещества (RoHS): 2011/65 / EC и 2015/863 / EC
Вес датчика	Ок. 245 g
Уплотнение	NBR
Тип защиты	IP65 ¹⁾ IP67 ¹⁾ IP68 ¹⁾
Класс защиты III	✓
Средняя наработка до отказа	478 лет

¹⁾ Степень защиты IP согласно IEC 60529. Указанные степени защиты действительны только в установленном состоянии с кабельными разъемами соответствующей степени защиты.

Производительность

Точность	$\leq \pm 0,5 \%$
Время переходного процесса	< 3 ms
Долговременный дрейф/стабильность за год работы	$\leq 0,1 \%$ FS / K
Температурные коэффициенты в диапазоне номинальных температур	+/- 1,5 % FS (< 100 бар) +/- 2,5 % (≥ 100 бар)
Диапазон номинальных температур	-25 °C ... +80 °C
Срок службы	Минимум 100 млн нагрузочных циклов

Данные окружающей среды

Диапазон рабочих температур	-25 °C ... +80 °C
Температура хранения	-30 °C ... +85 °C
Относительная влажность	$\leq 90 \%$
Устойчивость к сотрясениям	50 г, 11 мс, XYZ, согласно DIN EN 60068-2-27
Устойчивость к вибрации	20 г, 10 Гц ... 2000 Гц, XYZ, согласно DIN EN 60068-2-6

Сертификаты

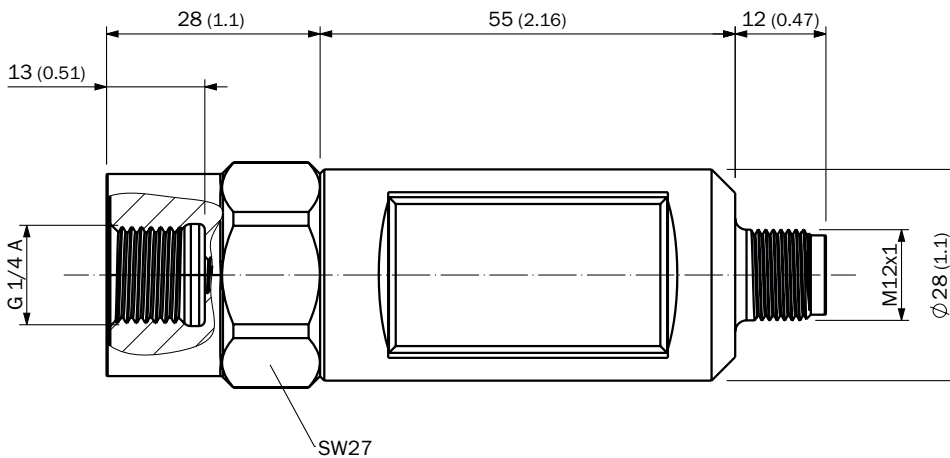
EU declaration of conformity	✓
UK declaration of conformity	✓
ACMA declaration of conformity	✓
Moroccan declaration of conformity	✓
China RoHS	✓
cULus certificate	✓

IO-Link certificate	✓
Information according to Art. 3 of Data Act (Regulation EU 2023/2854)	✓

Классификации

ECLASS 5.0	27200620
ECLASS 5.1.4	27200620
ECLASS 6.0	27200620
ECLASS 6.2	27200620
ECLASS 7.0	27200620
ECLASS 8.0	27200620
ECLASS 8.1	27200620
ECLASS 9.0	27200620
ECLASS 10.0	27200620
ECLASS 11.0	27200620
ECLASS 12.0	27200620
ETIM 5.0	EC000243
ETIM 6.0	EC000243
ETIM 7.0	EC000243
ETIM 8.0	EC000243
UNSPSC 16.0901	41112409

Габаритный чертёж



Размеры, мм

ОБЗОР КОМПАНИИ SICK

Компания SICK – ведущий производитель интеллектуальных датчиков и комплексных решений для промышленного применения. Уникальный спектр продукции и услуг формирует идеальную основу для надежного и эффективного управления процессами, защиты людей от несчастных случаев и предотвращения нанесения вреда окружающей среде.

Мы обладаем солидным опытом в самых разных отраслях и знаем все о ваших технологических процессах и требованиях. Поэтому, благодаря интеллектуальным датчикам, мы в состоянии предоставить именно то, что нужно нашим клиентам. В центрах прикладного применения в Европе, Азии и Северной Америке системные решения тестируются и оптимизируются под нужды заказчика. Все это делает нас надежным поставщиком и партнером по разработке.

Всеобъемлющий перечень услуг придает завершенность нашему ассортименту: SICK LifeTime Services оказывает поддержку на протяжении всего жизненного цикла оборудования и гарантирует безопасность и производительность.

Вот что для нас значит термин «Sensor Intelligence».

РЯДОМ С ВАМИ В ЛЮБОЙ ТОЧКЕ МИРА:

Контактные лица и представительства → www.sick.com