

WL4-2P430

LICHTSCHRANKEN UND TASTER

SICK
Sensor Intelligence.



Изображения могут отличаться от оригинала

информация для заказа

тип	артикул
WL4-2P430	1015958

Другие варианты исполнения устройства и аксессуары → www.sick.com/

подробные технические данные

Характеристики

Принцип действия	Датчик с отражением от рефлектора
Размеры (Ш x В x Г)	16 mm x 32 mm x 12 mm
Форма корпуса (выход света)	Прямоугольный
Дистанция работы, макс.	0 m ... 2,8 m ¹⁾
Расстояние срабатывания	0 m ... 1,7 m ¹⁾
Вид излучения	Видимый красный свет
ИСТОЧНИК ИЗЛУЧЕНИЯ	Светодиод
Настройка	Кабель Кнопка настройки

¹⁾ Отражатель PL80A.

Механика/электроника

Напряжение питания	10 V DC ... 30 V DC
Остаточная пульсация	< 5 V _{ss}
Потребление тока	20 mA ¹⁾
Тип переключения	СВЕТЛО/ТЕМНО
Оценка	< 500 μs ²⁾
Вид подключения	Разъем M8, 4-конт.
Материал корпуса	Пластик, ABS
Материал, оптика	Пластик, PMMA
Тип защиты	IP67
Диапазон температур при работе	-40 °C ... +60 °C
Диапазон температур при хранении	-40 °C ... +75 °C

¹⁾ Без нагрузки.

²⁾ Продолжительность сигнала при омической нагрузке.

Вид подключения

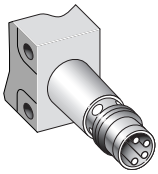
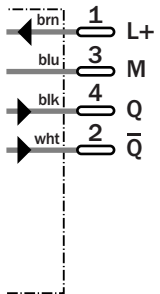
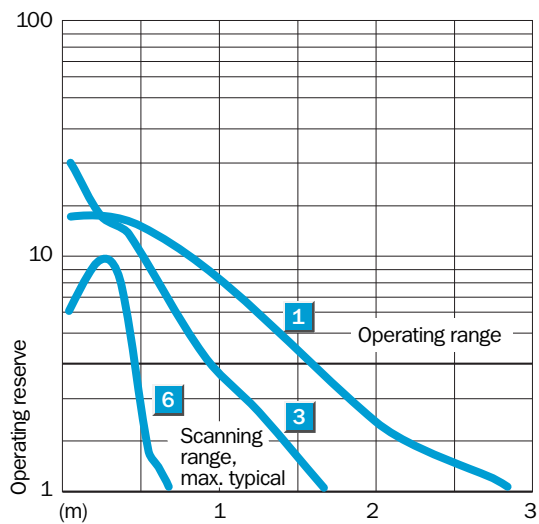


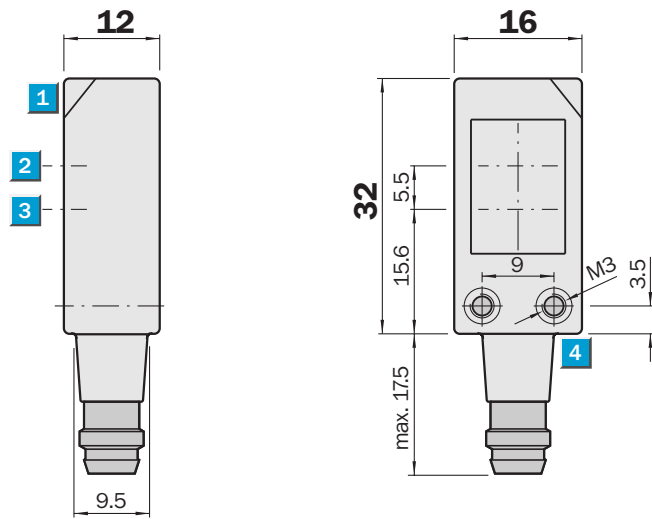
Схема соединений



Характеристика



Габаритный чертеж



Размеры, мм

- ① индикация приема
- ② оптическая ось, приемник
- ③ оптическая ось, передатчик
- ④ предпочтительное направление распознаваемого объекта
- ⑤ крепежная резьба M3
- ⑥ настройка расстояния срабатывания

ОБЗОР КОМПАНИИ SICK

Компания SICK – ведущий производитель интеллектуальных датчиков и комплексных решений для промышленного применения. Уникальный спектр продукции и услуг формирует идеальную основу для надежного и эффективного управления процессами, защиты людей от несчастных случаев и предотвращения нанесения вреда окружающей среде.

Мы обладаем солидным опытом в самых разных отраслях и знаем все о ваших технологических процессах и требованиях. Поэтому, благодаря интеллектуальным датчикам, мы в состоянии предоставить именно то, что нужно нашим клиентам. В центрах прикладного применения в Европе, Азии и Северной Америке системные решения тестируются и оптимизируются под нужды заказчика. Все это делает нас надежным поставщиком и партнером по разработке.

Всеобъемлющий перечень услуг придает завершенность нашему ассортименту: SICK LifeTime Services оказывает поддержку на протяжении всего жизненного цикла оборудования и гарантирует безопасность и производительность.

Вот что для нас значит термин «Sensor Intelligence».

РЯДОМ С ВАМИ В ЛЮБОЙ ТОЧКЕ МИРА:

Контактные лица и представительства → www.sick.com