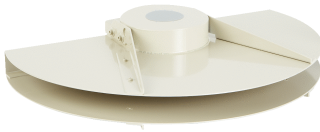


## Погодозащитный кожух 190°

Защитные колпачки и кожухи

ЗАЩИТА И ОБСЛУЖИВАНИЕ ОБОРУДОВАНИЯ

**SICK**  
Sensor Intelligence.



### информация для заказа

тип	артикул
Погодозащитный кожух 190°	2046459

Другие варианты исполнения устройства и аксессуары → [www.sick.com/Защитные\\_колпачки\\_и\\_кожухи](http://www.sick.com/Защитные_колпачки_и_кожухи)

### подробные технические данные

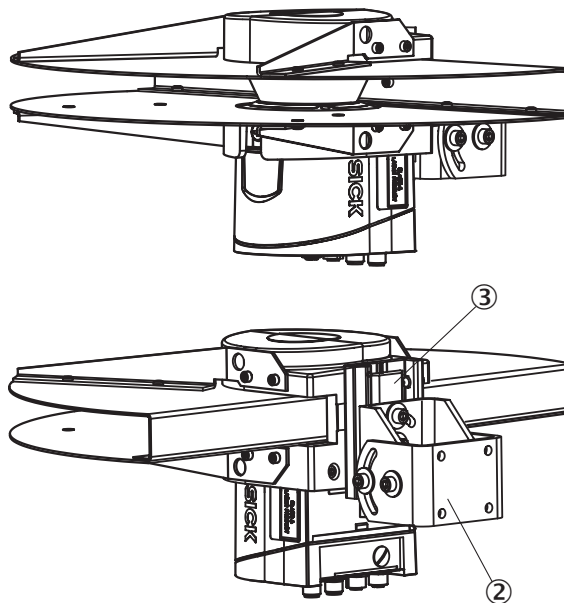
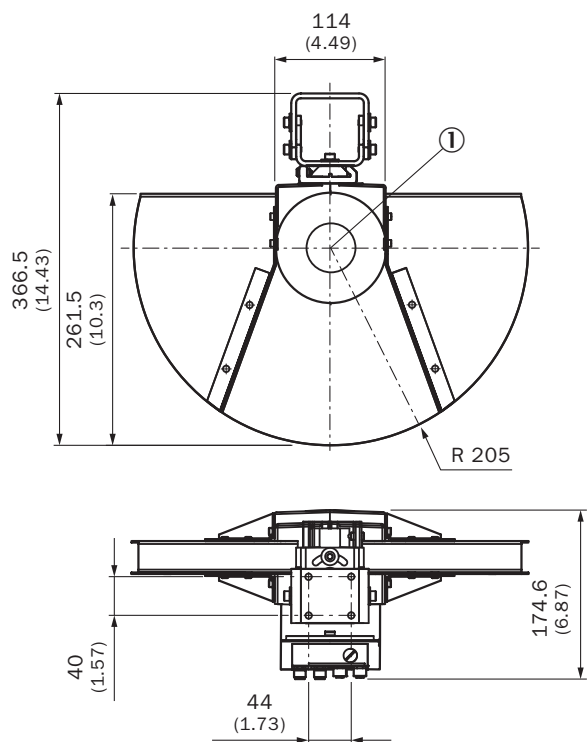
#### Характеристики

<b>Сегмент продуктов</b>	Защита и обслуживание оборудования
<b>Продукт</b>	Защитные колпачки и кожухи
<b>Описание</b>	Погодозащитный кожух 190°
<b>Предназначено для</b>	LMS10x, LMS11x, LMS12x, LMS13x, LMS14x, LMS15x, S100
<b>Комплект поставки</b>	Погодозащитный кожух 190°, 3 х винта с цилиндрической головкой M5 x 12
<b>Материал</b>	Алюминиевое литье (3.2581.02), ALMG3G22 (3.3535.24)
<b>Вес</b>	1,66 kg

#### Классификации

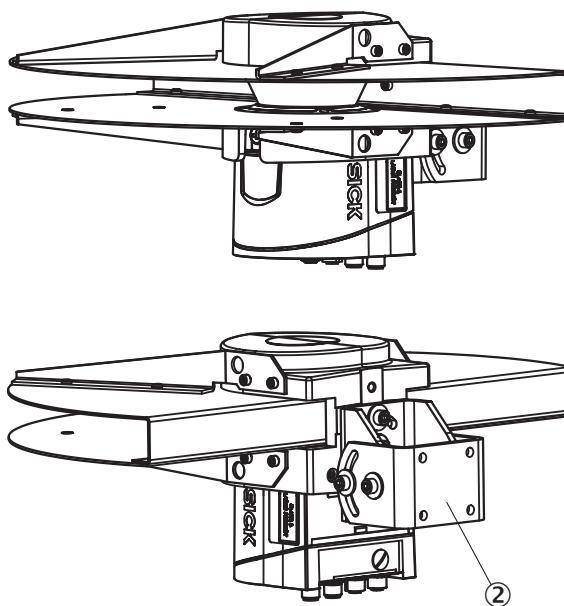
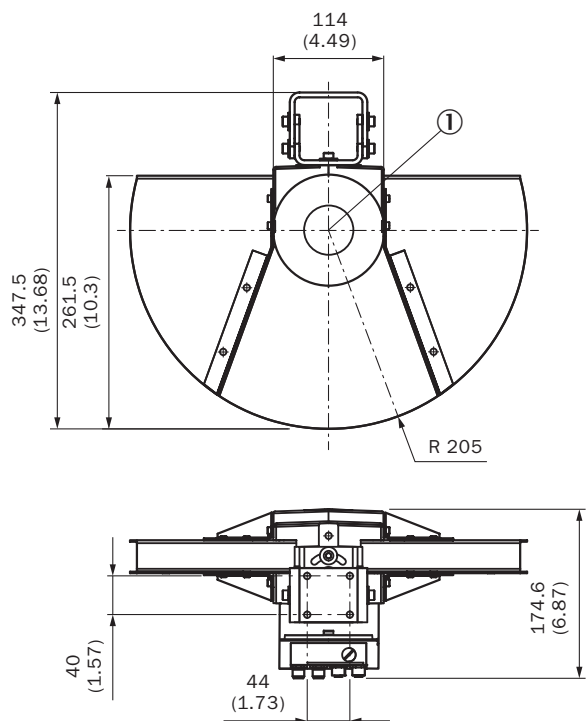
<b>ECLASS 5.0</b>	27279202
<b>ECLASS 5.1.4</b>	27279202
<b>ECLASS 6.0</b>	27279202
<b>ECLASS 6.2</b>	27279202
<b>ECLASS 7.0</b>	27279202
<b>ECLASS 8.0</b>	27279202
<b>ECLASS 8.1</b>	27279202
<b>ECLASS 9.0</b>	27273701
<b>ECLASS 10.0</b>	27273701
<b>ECLASS 11.0</b>	27273701
<b>ECLASS 12.0</b>	27273701
<b>ETIM 5.0</b>	EC000200
<b>ETIM 6.0</b>	EC000200
<b>ETIM 7.0</b>	EC000200
<b>ETIM 8.0</b>	EC000200
<b>UNSPSC 16.0901</b>	32131023

Габаритный чертеж



Размеры, мм

Габаритный чертеж



Размеры, мм

## ОБЗОР КОМПАНИИ SICK

Компания SICK – ведущий производитель интеллектуальных датчиков и комплексных решений для промышленного применения. Уникальный спектр продукции и услуг формирует идеальную основу для надежного и эффективного управления процессами, защиты людей от несчастных случаев и предотвращения нанесения вреда окружающей среде.

Мы обладаем солидным опытом в самых разных отраслях и знаем все о ваших технологических процессах и требованиях. Поэтому, благодаря интеллектуальным датчикам, мы в состоянии предоставить именно то, что нужно нашим клиентам. В центрах прикладного применения в Европе, Азии и Северной Америке системные решения тестируются и оптимизируются под нужды заказчика. Все это делает нас надежным поставщиком и партнером по разработке.

Всеобъемлющий перечень услуг придает завершенность нашему ассортименту: SICK LifeTime Services оказывает поддержку на протяжении всего жизненного цикла оборудования и гарантирует безопасность и производительность.

**Вот что для нас значит термин «Sensor Intelligence».**

## РЯДОМ С ВАМИ В ЛЮБОЙ ТОЧКЕ МИРА:

Контактные лица и представительства → [www.sick.com](http://www.sick.com)