

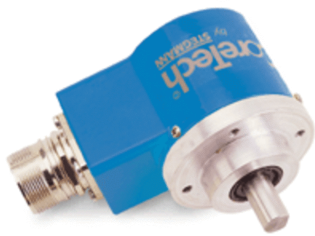


ARS20-27K32768

ARS20

АБСОЛЮТНЫЕ ЭНКОДЕРЫ

SICK
Sensor Intelligence.



Изображения могут отличаться от оригинала

информация для заказа

| тип | артикул |
|----------------|---------|
| ARS20-27K32768 | 7101965 |

Другие варианты исполнения устройства и аксессуары → www.sick.com/ARS20

подробные технические данные

Производительность

| | |
|---|--|
| Количество шагов на один оборот (макс. разрешение) | 32.768 (15 bit) |
| Отклонение измерительных шагов | 0,005° бинарное значение шагов 0,016° небинарное значение шагов |
| Допуски G | 0,035° (бинарное значение шагов) ¹⁾ 0,046° (небинарное значение шагов) ²⁾ |
| Повторяющееся стандартное отклонение σ_r | 0,005° |

¹⁾ Согласно DIN ISO 1319-1, верхний и нижний допуск зависят от условий монтажа, указанное значение приводится для симметричного расположения, то есть отклонения в верхнем и нижнем направлении одинаковы.

²⁾ По DIN ISO 55350-13; 68,3 % измеренных величин не выходят за рамки указанного диапазона.

Интерфейсы

| | |
|---|--|
| Интерфейс связи | SSI |
| Коммуникационный интерфейс, детальное описание | SSI + инкрементальный / Открытый коллектор |
| Время инициализации | 40 ms |
| Тип кода | Gray |
| Параметрируемая кодовая характеристика | CW (по часовой стрелке) ¹⁾ |
| Разность результатов измерения одного параметра при прямом и обратном ходе измерительного органа | 0,005° |
| Порог срабатывания | 0,003° |

¹⁾ Если смотреть на вал, который вращается по часовой стрелке.

Электрические данные

| | |
|--|---|
| Вид подключения | Кабель, радиальная, 1,5 м |
| Напряжение питания | 8 ... 24 V |
| Рабочий ток | 60 mA |
| Уровень переключения управляющих входов | Логически H = 0,7 x U _S , Логически L = 0 V ... 0,3 x U _S |
| Нажатие кнопки Set | ≥ 100 ms ¹⁾ |

¹⁾ Только при остановленном вале (учитывайте время инициализации).

Механические данные

| | |
|-----------------------------------|--|
| Механическое исполнение | Сплошной вал, Сервофланец |
| Диаметр вала | 3/8" |
| Вес | Ок. 0,22 kg ¹⁾ |
| Пусковой момент | 3,4 Ncm |
| Рабочий крутящий момент | 2,6 Ncm |
| Допустимая нагрузка на вал | 20 N (радиальная) 10 N (осевая) |
| Рабочая частота вращения | ≤ 6.000 min ⁻¹ с уплотнением вала ≤ 10.000 min ⁻¹ без уплотнения вала |
| Момент инерции ротора | 54 гсм ² |
| Срок службы подшипника | 3,6 x 10 ⁹ оборотов |
| Угловое ускорение | ≤ 500.000 rad/s ² |

¹⁾ Относится к энкодеру со штекером.

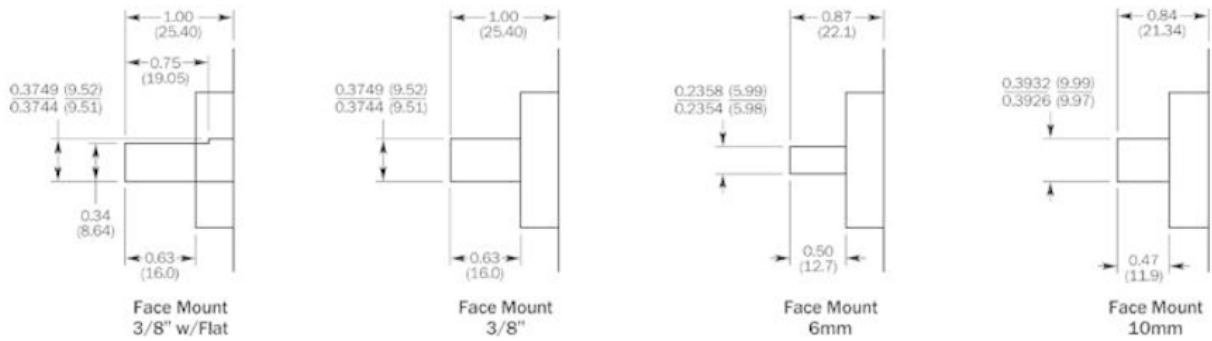
Данные окружающей среды

| | |
|---|--|
| ЭМС | По EN 61000-6-2 и EN 61000-6-3 |
| Тип защиты | IP66 (IEC 60529) |
| Допустимая относительная влажность воздуха | 90 % (Образование конденсата не допускается) |
| Диапазон рабочей температуры | -20 °C ... +85 °C |
| Диапазон температуры при хранении | -40 °C ... +100 °C |
| Ударопрочность | 50 g, 11 ms (EN 60068-2-27) |
| Вибростойкость | 20 g, 10 Hz ... 150 Hz (EN 60068-2-6) |

Классификации

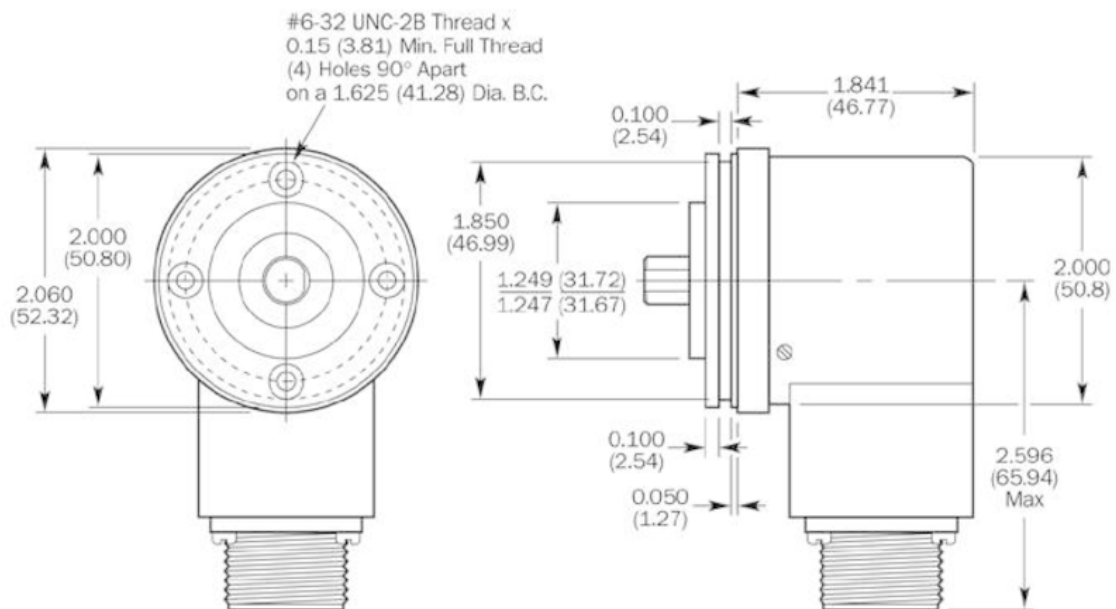
| | |
|-----------------------|----------|
| ECLASS 5.0 | 27270502 |
| ECLASS 5.1.4 | 27270502 |
| ECLASS 6.0 | 27270590 |
| ECLASS 6.2 | 27270590 |
| ECLASS 7.0 | 27270502 |
| ECLASS 8.0 | 27270502 |
| ECLASS 8.1 | 27270502 |
| ECLASS 9.0 | 27270502 |
| ECLASS 10.0 | 27270502 |
| ECLASS 11.0 | 27270502 |
| ECLASS 12.0 | 27270502 |
| ETIM 5.0 | EC001486 |
| ETIM 6.0 | EC001486 |
| ETIM 7.0 | EC001486 |
| ETIM 8.0 | EC001486 |
| UNSPSC 16.0901 | 41112113 |

Габаритный чертёж



Размеры, мм

Габаритный чертёж



Размеры, мм

ОБЗОР КОМПАНИИ SICK

Компания SICK – ведущий производитель интеллектуальных датчиков и комплексных решений для промышленного применения. Уникальный спектр продукции и услуг формирует идеальную основу для надежного и эффективного управления процессами, защиты людей от несчастных случаев и предотвращения нанесения вреда окружающей среде.

Мы обладаем солидным опытом в самых разных отраслях и знаем все о ваших технологических процессах и требованиях. Поэтому, благодаря интеллектуальным датчикам, мы в состоянии предоставить именно то, что нужно нашим клиентам. В центрах прикладного применения в Европе, Азии и Северной Америке системные решения тестируются и оптимизируются под нужды заказчика. Все это делает нас надежным поставщиком и партнером по разработке.

Всеобъемлющий перечень услуг придает завершенность нашему ассортименту: SICK LifeTime Services оказывает поддержку на протяжении всего жизненного цикла оборудования и гарантирует безопасность и производительность.

Вот что для нас значит термин «Sensor Intelligence».

РЯДОМ С ВАМИ В ЛЮБОЙ ТОЧКЕ МИРА:

Контактные лица и представительства → www.sick.com