



**SPZ-030-025-M**

Зажимные цанги

**СЦЕПНАЯ МУФТА ДЛЯ ВАЛОВ**

**SICK**  
Sensor Intelligence.

# SPZ-030-025-M | Зажимные цанги

СЦЕПНАЯ МУФТА ДЛЯ ВАЛОВ



## информация для заказа

тип	артикул
SPZ-030-025-M	2123020

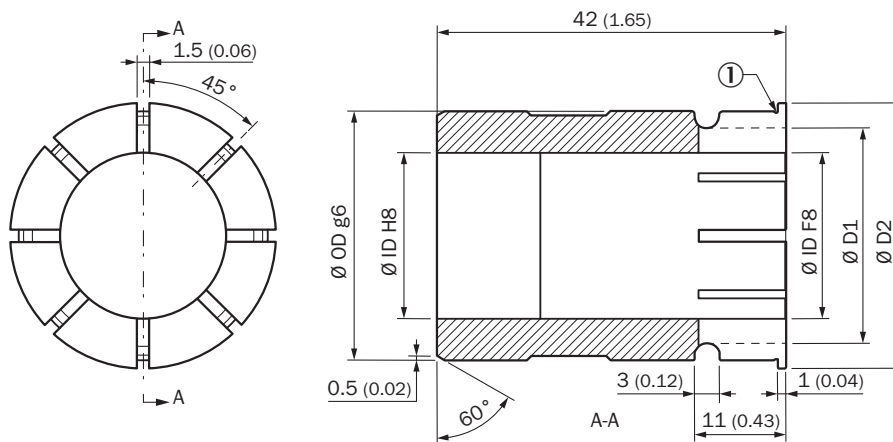
Другие варианты исполнения устройства и аксессуары → [www.sick.com/Зажимные\\_цанги](http://www.sick.com/Зажимные_цанги)

## подробные технические данные

### Характеристики

<b>Сегмент продуктов</b>	Сцепная муфта для валов
<b>Продукт</b>	Зажимные цанги
<b>Описание</b>	Зажимная цанга для сквозного полого вала, диаметр вала 25 мм, наружный диаметр 30 мм

## Габаритный чертёж



Размеры, мм

Тип	Артикул- ный номер	ØOD	ØID	ØD1	ØD2
SPZ-030-028-M	2123021	30 mm	28 mm	30 mm	32 mm
SPZ-030-025-M	2123020		25 mm	30 mm	
SPZ-030-024-M	2123019		24 mm	30 mm	
SPZ-030-020-M	2123018		20 mm	26 mm	
SPZ-030-018-M	2123017		18 mm	24 mm	
SPZ-030-016-M	2123016		16 mm	22 mm	
SPZ-030-017Z-M	2123015		1"	30 mm	
SPZ-030-012Z-M	2142263		1/2"	19 mm	
SPZ-030-034Z-M	2123014		3/4"	25 mm	
SPZ-030-058Z-M	2123013		5/8"	22 mm	

Тип	Артикуль- ный номер	ØOD	ØID	ØD1	ØD2
SPZ-042-040-M	2123012	42 mm	40 mm	42 mm	44 mm
SPZ-042-038-M	2123011		38 mm	42 mm	
SPZ-042-035-M	2123010		35 mm	41 mm	
SPZ-042-032-M	2123009		32 mm	38 mm	
SPZ-042-030-M	2123008		30 mm	36 mm	
SPZ-042-118Z-M	2143603		1 1/8"	29 mm	

## ОБЗОР КОМПАНИИ SICK

Компания SICK – ведущий производитель интеллектуальных датчиков и комплексных решений для промышленного применения. Уникальный спектр продукции и услуг формирует идеальную основу для надежного и эффективного управления процессами, защиты людей от несчастных случаев и предотвращения нанесения вреда окружающей среде.

Мы обладаем солидным опытом в самых разных отраслях и знаем все о ваших технологических процессах и требованиях. Поэтому, благодаря интеллектуальным датчикам, мы в состоянии предоставить именно то, что нужно нашим клиентам. В центрах прикладного применения в Европе, Азии и Северной Америке системные решения тестируются и оптимизируются под нужды заказчика. Все это делает нас надежным поставщиком и партнером по разработке.

Всеобъемлющий перечень услуг придает завершенность нашему ассортименту: SICK LifeTime Services оказывает поддержку на протяжении всего жизненного цикла оборудования и гарантирует безопасность и производительность.

**Вот что для нас значит термин «Sensor Intelligence».**

## РЯДОМ С ВАМИ В ЛЮБОЙ ТОЧКЕ МИРА:

Контактные лица и представительства → [www.sick.com](http://www.sick.com)