



MPA-755THTPO

MPA

ДАТЧИКИ ПОЛОЖЕНИЯ

SICK
Sensor Intelligence.



Информация для заказа

Тип	Артикул
MPA-755THTR0	1059472

Другие варианты исполнения устройства и аксессуары → www.sick.com/MPA



Подробные технические данные

Характеристики

Цилиндрический корпус	Универсальный
Цилиндрические корпуса с адаптером	Круглый цилиндр Цилиндр с затянутым на поршень штоком Цилиндр с Т-пазом Цилиндры Festo DSBC SMC цилиндр CP96
Диапазон измерения	755 mm ¹⁾
Длина корпуса	757 mm
Функция выхода	Аналоговый, IO-Link
Электрическое исполнение	Пост. ток, 4-проводный
Аналоговый выход (напряжение)	0 V ... 10 V
Аналоговый выход (ток)	4 mA ... 20 mA ²⁾
Тип защиты	IP65, IP67, IP68 ³⁾
Функции IO-Link	Стандартные функции
Настройка	
Настройка панели управления	Настройка диапазона измерения Выбор токового/потенциального выхода или IO-Link Сброс диапазона измерения на заводские настройки
IO-Link	Настройка диапазона измерения Сброс диапазона измерений

¹⁾ ± 1 mm.

²⁾ Настройка по умолчанию: активен токовый выход.

³⁾ Согласно EN 60529.

Механика/электроника

Напряжение питания	15 V DC ... 30 V DC
Потребление тока	35 mA, без нагрузки
Макс. нагрузочное сопротивление	≤ 500 Ω Токовый выход, при 24 В
Мин. нагрузочное сопротивление	≥ 2 kΩ ¹⁾
Класс защиты	III
Необходимая напряженность магнитного поля тип.	2 mT ... 15 mT
Разрешение тип.	0,03 % FSR (макс. >= 0,06 мм) ^{2) 3)}
Нелинейность тип.	0,5 mm ⁴⁾
Стабильность повторяемости тип.	0,06 % FSR (>= 0,1 мм) ⁵⁾
Скорость считывания тип.	1,15 ms ⁶⁾
Защита от инверсии полярности	Да
Защита от короткого замыкания	Да
Светодиод коммутационного состояния	Да
Настройка	Да
Диапазон температур при работе	-20 °C ... +70 °C
Ударопрочность и виброустойчивость	30 g, 11 ms/10 Hz ... 55 Hz, 1 mm
ЭМС	Согласно EN 60947-5-2 ⁷⁾
Вид подключения	Кабель с разъемом M8, 4-конт., 0,3 m
Детали типа подключения	
Характеристика глубокого охлаждения	Запрещается деформировать кабель ниже 0 °C
Сечение провода	0,08 mm ²
Диаметр провода	Ø 2,6 mm
Радиус изгиба	При неподвижной укладке > 5 x диаметр кабеля В подвижном состоянии > 10 x диаметр кабеля
Кабельный отвод	Осевая
Материал	
Корпус	Метал, Алюминий, Пластик
Кабель	Полиуретан
№ файла UL	NRKH.E181493 & NRKH7.E181493

¹⁾ Выход напряжения.

²⁾ FSR: Full Scale Range; макс. диапазон измерений.

³⁾ При использовании IO-Link разрешение составляет 0,25 мм.

⁴⁾ При 25 °C, нелинейность (максимальное отклонение) в зависимости от кривой отклика и функции минимального отклонения.

⁵⁾ При 25 °C, точность повторения при движении магнита из одного направления.

⁶⁾ Только в стандартном режиме, не в режиме работы через IO-Link.

⁷⁾ Под влиянием неустановившихся условий может произойти отклонение аналоговых измеренных значений.

Параметры техники безопасности

MTTF_D	99 лет
DC_{avg}	0 %
T_M (заданная продолжительность работы)	20 лет

Интерфейс связи

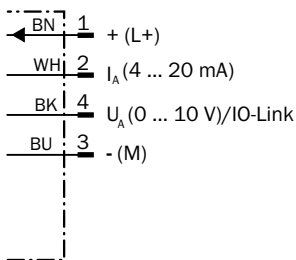
Интерфейс связи	IO-Link V1.0.1
Коммуникационный интерфейс, детальное описание	COM2
Время цикла	2,3 ms
Длина технологических данных	16 Bit
Структура технологических данных	Бит 0 ... 3 = reserved Бит 4 ... 5 = положение (цифра после запятой) Бит 6 ... 15 = положение (цифра до запятой)

Классификации

ECLASS 5.0	27270104
ECLASS 5.1.4	27270104
ECLASS 6.0	27270104
ECLASS 6.2	27270104
ECLASS 7.0	27270104
ECLASS 8.0	27270104
ECLASS 8.1	27270104
ECLASS 9.0	27270104
ECLASS 10.0	27270104
ECLASS 11.0	27270104
ECLASS 12.0	27274301
ETIM 5.0	EC002544
ETIM 6.0	EC002544
ETIM 7.0	EC002544
ETIM 8.0	EC002544
UNSPSC 16.0901	39122230

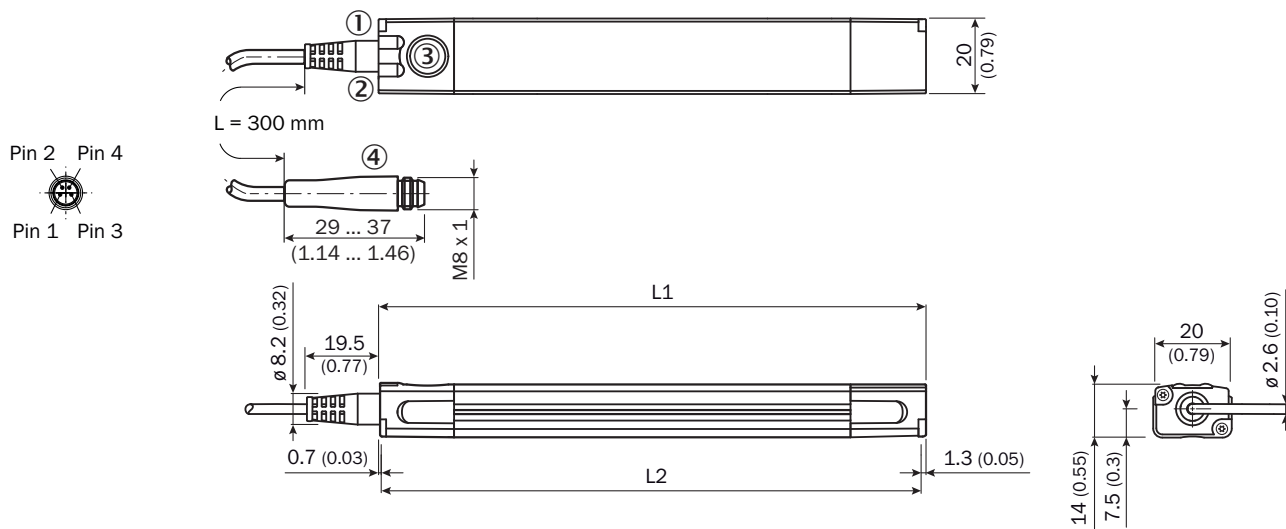
Схема соединений

Cd-230



Габаритный чертеж (Размеры, мм)

Кабель с разъемом M8, 4-конт.



	Total length (L1) mm	Measuring range (L2) mm		Total length (L1) mm	Measuring range (L2) mm
MPA-107	109	107	MPA-575	577	575
MPA-143	145	143	MPA-611	613	611
MPA-179	181	179	MPA-647	649	647
MPA-215	217	215	MPA-683	685	683
MPA-251	253	251	MPA-719	721	719
MPA-287	289	287	MPA-755	757	755
MPA-323	325	323	MPA-791	793	791
MPA-359	361	359	MPA-827	829	827
MPA-395	397	395	MPA-863	865	863
MPA-431	433	431	MPA-899	901	899
MPA-467	469	467	MPA-935	937	935
MPA-503	505	503	MPA-971	973	971
MPA-539	541	539	MPA-1007	1,009	1,007

- ① Функциональный индикатор 1
- ② Функциональный индикатор 2
- ③ Teach-Pad
- ④ Соединение

Рекомендуемые аксессуары

Другие варианты исполнения устройства и аксессуары → www.sick.com/MPA

	Краткое описание	Тип	Артикул
Магниты			
	Магнит с крепежным отверстием для винта с потайной головкой М3	Магнит	5327349

	Краткое описание	Тип	Артикул
Крепежные уголки и пластины			
	Уголки для плоского монтажа, Нержавеющая сталь V2A (уголок/крепежный винт), Латунь (фиксирующий винт)	BEF-WNL01MPA	2065973
	Уголки для бокового монтажа, Нержавеющая сталь V2A (уголок/крепежный винт), Латунь (фиксирующий винт)	BEF-WNZ01MPA	2065577
Крепления для магнитных датчиков для пневмоцилиндров			
	Для круглых цилиндров с диаметром поршня до 85 мм, Нержавеющая сталь V2A	BEF-KHZR085MPA	2066626
	Для круглых цилиндров с диаметром поршня до 135 мм, Нержавеющая сталь V2A	BEF-KHZR135MPA	2066627
	Для круглых цилиндров с диаметром поршня до 210 мм, Нержавеющая сталь V2A	BEF-KHZR210MPA	2066628
	Для цилиндров со штоками (диаметр штока макс. 18 мм), Легированный алюминий (адаптер), Нержавеющая сталь V2A (крепежный/фиксирующий винт)	BEF-KHZPZ1MPA	2065578
	Адаптер датчика DSBC-32, Нержавеющая сталь V2A	BEF-KHZPF032MPA	2086744
	Адаптер датчика DSBC-40, Нержавеющая сталь V2A	BEF-KHZPF040MPA	2086745
	Адаптер датчика DSBC-50, Нержавеющая сталь V2A	BEF-KHZPF050MPA	2086746
	Адаптер датчика DSBC-63, Нержавеющая сталь V2A	BEF-KHZPF063MPA	2086747
	Адаптер датчика DSBC-80, Нержавеющая сталь V2A	BEF-KHZPF080MPA	2086748
	Адаптер датчика DSBC-100, Нержавеющая сталь V2A	BEF-KHZPF100MPA	2086749
	Адаптер датчика DSBC-125, Нержавеющая сталь V2A	BEF-KHZPF125MPA	2086750
	Адаптер датчика CP96-63, Нержавеющая сталь V2A	BEF-KHZTS063MPA	2086756
	Адаптер датчика CP96-80, Нержавеющая сталь V2A	BEF-KHZTS080MPA	2086757
	Адаптер датчика CP96-100, Нержавеющая сталь V2A	BEF-KHZTS100MPA	2086758
	Адаптер датчика CP96-125, Нержавеющая сталь V2A	BEF-KHZTS125MPA	2086759
	Для цилиндров с Т-пазом, Нержавеющая сталь V2A (уголок/крепежный винт), Латунь (фиксирующий винт/пазовый сухарь)	BEF-KHZT01MPA	2065575
Прочие приспособления для монтажа			
	10 шт., Держатель этикеток, от 2,5 мм до 3,5 мм, 10 шт., TPU	ДЕРЖАТЕЛЬ ЭТИКЕТОК	2086019
Разъемы и кабели			
	<ul style="list-style-type: none"> • Вид разъема, конец А: Разъем "мама", M8, 4-контактный, прямой • Описание: Без экрана • Компоненты для подключения: Винтовые зажимы • Допустимое сечение провода: 0,14 mm² ... 0,5 mm² 	DOS-0804-G	6009974
	<ul style="list-style-type: none"> • Вид разъема, конец А: Разъем "мама", M8, 4-контактный, Угловые отражатели • Описание: Без экрана • Компоненты для подключения: Соединение пайкой • Допустимое сечение провода: ≤ 0,25 mm² 	DOS-0804-W	6009975
	<ul style="list-style-type: none"> • Вид разъема, конец А: Разъем, M8, 4-контактный, прямой • Описание: Без экрана • Компоненты для подключения: Винтовые зажимы • Допустимое сечение провода: 0,14 mm² ... 0,5 mm² 	STE-0804-G	6037323

	Краткое описание	Тип	Артикул
	<ul style="list-style-type: none"> Вид разъема, конец А: Разъём "мама", М8, 4-контактный, прямой, А-кодир. Вид разъема, конец В: Свободный конец провода Тип сигнала: Кабель датчик/пускатель Кабель: 2 м, 4 жилы, PUR, без галогенов Описание: Кабель датчик/пускатель, без экрана Область применения: Зона жидкой/консистентной смазки, Укладка в гибком лотке, Робот 	YF8U14-020UA3XLEAX	2094791
	<ul style="list-style-type: none"> Вид разъема, конец А: Разъём "мама", М8, 4-контактный, прямой, А-кодир. Вид разъема, конец В: Свободный конец провода Тип сигнала: Кабель датчик/пускатель Кабель: 5 м, 4 жилы, PUR, без галогенов Описание: Кабель датчик/пускатель, без экрана Область применения: Зона жидкой/консистентной смазки, Укладка в гибком лотке, Робот 	YF8U14-050UA3XLEAX	2094792
	<ul style="list-style-type: none"> Вид разъема, конец А: Разъём "мама", М8, 4-контактный, Угловые отражатели, А-кодир. Вид разъема, конец В: Свободный конец провода Тип сигнала: Кабель датчик/пускатель Кабель: 2 м, 4 жилы, PUR, без галогенов Описание: Кабель датчик/пускатель, без экрана Область применения: Зона жидкой/консистентной смазки, Укладка в гибком лотке, Робот 	YG8U14-020UA3XLEAX	2095589
	<ul style="list-style-type: none"> Вид разъема, конец А: Разъём "мама", М8, 4-контактный, Угловые отражатели, А-кодир. Вид разъема, конец В: Свободный конец провода Тип сигнала: Кабель датчик/пускатель Кабель: 5 м, 4 жилы, PUR, без галогенов Описание: Кабель датчик/пускатель, без экрана Область применения: Зона жидкой/консистентной смазки, Укладка в гибком лотке, Робот 	YG8U14-050UA3XLEAX	2095590

Рекомендуемые сервисы

Дополнительные услуги → www.sick.com/MPA

	Тип	Артикул
Function Block Factory		
<ul style="list-style-type: none"> Описание: Function Block Factory поддерживает стандартные программируемые логические контроллеры (ПЛК) различных производителей, таких как Siemens, Beckhoff, Rockwell Automation и В & R. Более подробную информацию о FBF можно найти <a _blank"="" href="https://fbf.cloud.sick.com target=">здесь. Примечание: Вы можете настроить свой функциональный блок самостоятельно в <a _blank"="" href="https://fbf.cloud.sick.com target=">Factory Block Factory. Для входа в систему используйте, пожалуйста, Ваш SICK ID. 	Function Block Factory	По запросу

ОБЗОР КОМПАНИИ SICK

Компания SICK – ведущий производитель интеллектуальных датчиков и комплексных решений для промышленного применения. Уникальный спектр продукции и услуг формирует идеальную основу для надежного и эффективного управления процессами, защиты людей от несчастных случаев и предотвращения нанесения вреда окружающей среде.

Мы обладаем солидным опытом в самых разных отраслях и знаем все о ваших технологических процессах и требованиях. Поэтому, благодаря интеллектуальным датчикам, мы в состоянии предоставить именно то, что нужно нашим клиентам. В центрах прикладного применения в Европе, Азии и Северной Америке системные решения тестируются и оптимизируются под нужды заказчика. Все это делает нас надежным поставщиком и партнером по разработке.

Всеобъемлющий перечень услуг придает завершенность нашему ассортименту: SICK LifeTime Services оказывает поддержку на протяжении всего жизненного цикла оборудования и гарантирует безопасность и производительность.

Вот что для нас значит термин «Sensor Intelligence».

РЯДОМ С ВАМИ В ЛЮБОЙ ТОЧКЕ МИРА:

Контактные лица и представительства → www.sick.com