



# DFS60E-S4AC02000

DFS60

ИНКРЕМЕНТАЛЬНЫЕ ЭНКОДЕРЫ

**SICK**  
Sensor Intelligence.



### информация для заказа

| тип              | артикул |
|------------------|---------|
| DFS60E-S4AC02000 | 1038878 |

Другие варианты исполнения устройства и аксессуары → [www.sick.com/DFS60](http://www.sick.com/DFS60)

Изображения могут отличаться от оригинала



### подробные технические данные

#### Параметры техники безопасности

|  |  |
|--|--|
| <b>MTTF<sub>D</sub> (средняя наработка до отказа, вызывающего опасное состояние)</b> | 300 лет (EN ISO 13849-1) <sup>1)</sup> |
|--|--|

<sup>1)</sup> Данный продукт является стандартным изделием, а не предохранительным устройством, в соответствии с директивой по машиностроению. Расчет на основе номинальной нагрузки компонентов, средней температуры окружающей среды 40 °C, частота применения 8760 ч./год. Все выходы из строя электрических систем рассматриваются как опасные выходы из строя. Более подробная информация приведена в документе № 8015532.

#### Производительность

|   |   |
|---|---|
| <b>Количество импульсов на один оборот</b>                  | 2.000 <sup>1)</sup>                         |
| <b>Измерительный шаг</b>                                    | 90°, электрический/импульсов на один оборот |
| <b>Отклонение измеряемого шага при невоичном разрешении</b> | ± 0,2°                                      |
| <b>Допуски</b>  | ± 0,3°                                      |

<sup>1)</sup> См. анализ максимальной частоты вращения.

#### Интерфейсы

|   |                      |
|---|----------------------|
| <b>Интерфейс связи</b>                                | Инкрементный         |
| <b>Коммуникационный интерфейс, детальное описание</b> | TTL / RS-422         |
| <b>Количество сигнальных каналов</b>                  | 6 каналов            |
| <b>Время инициализации</b>                            | 40 ms                |
| <b>Частота выходного сигнала</b>                      | ≤ 300 kHz            |
| <b>Ток нагрузки</b>                                   | ≤ 30 mA              |
| <b>Рабочий ток</b>                                    | 40 mA (без нагрузки) |

## Электрика

|  |   |
|--|---|
| <b>Вид подключения</b>                           | Разъем, M12, 8-контактный, радиальная             |
| <b>Напряжение питания</b>                        | 4,5 ... 5,5 V                                     |
| <b>Базовый сигнал, количество</b>                | 1   |
| <b>Базовый сигнал, положение</b>                 | 90°, электрические, логические соединения с А и В |
| <b>Стойкость выходов при коротких замыканиях</b> | ✓ <sup>1)</sup>                                   |

<sup>1)</sup> Короткое замыкание относительно другого канала US или GND допускается максимально на 30 с.

## Механика

|                                   |   |
|-----------------------------------|---|
| <b>Механическое исполнение</b>    | Сплошной вал, Торцевой фланец           |
| <b>Диаметр вала</b>               | 10 mm<br>С поверхностью                 |
| <b>Длина вала</b>                 | 19 mm                                   |
| <b>Вес</b>                        | + 0,3 kg                                |
| <b>Материал, вал</b>              | Нержавеющая сталь                       |
| <b>Материал, фланец</b>           | Алюминий                                |
| <b>Материал, корпус</b>           | Алюминиевое литье                       |
| <b>Пусковой момент</b>            | 0,5 Ncm (+20 °C)                        |
| <b>Рабочий крутящий момент</b>    | 0,3 Ncm (+20 °C)                        |
| <b>Допустимая нагрузка на вал</b> | 80 N (радиальная)<br>40 N (осевая)      |
| <b>Рабочая частота вращения</b>   | ≤ 9.000 min <sup>-1</sup> <sup>1)</sup> |
| <b>Момент инерции ротора</b>      | 6,2 gcm <sup>2</sup>                    |
| <b>Срок службы подшипника</b>     | 3,6 x 10 <sup>10</sup> оборотов         |
| <b>Угловое ускорение</b>          | ≤ 500.000 rad/s <sup>2</sup>            |

<sup>1)</sup> При расчёте диапазона рабочей температуры учитывать собственный нагрев 3,3 K на 1000 об/мин.

## Данные окружающей среды

|   |   |
|---|---|
| <b>ЭМС</b>  | По EN 61000-6-2 и EN 61000-6-3  |
| <b>Тип защиты</b>                                 | IP67, со стороны корпуса, штекер (IEC 60529) <sup>1)</sup><br>IP65, со стороны вала (IEC 60529) |
| <b>Допустимая относительная влажность воздуха</b> | 90 % (Образование конденсата не допускается)  |
| <b>Диапазон рабочей температуры</b>               | 0 °C ... +85 °C   |
| <b>Диапазон температуры при хранении</b>          | -40 °C ... +100 °C, без упаковки  |
| <b>Ударопрочность</b>                             | 50 g, 6 ms (EN 60068-2-27)  |
| <b>Вибростойкость</b>                             | 20 g, 10 Hz ... 2.000 Hz (EN 60068-2-6)   |

<sup>1)</sup> При установленном ответном штекере.

## Сертификаты

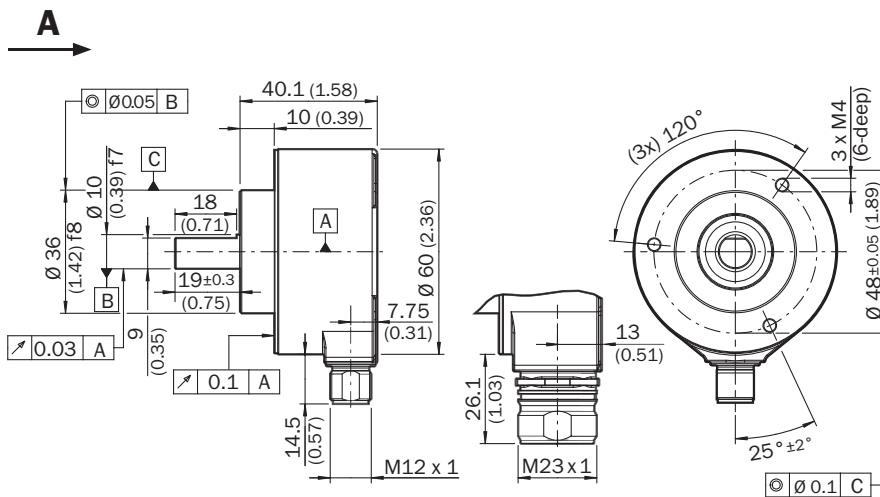
|                                       |   |
|---------------------------------------|---|
| <b>EU declaration of conformity</b>   | ✓ |
| <b>UK declaration of conformity</b>   | ✓ |
| <b>ACMA declaration of conformity</b> | ✓ |

|   |   |
|---|---|
| Moroccan declaration of conformity                                    | ✓ |
| China RoHS  | ✓ |
| cULus certificate   | ✓ |
| Information according to Art. 3 of Data Act (Regulation EU 2023/2854) | ✓ |

### Классификации

|                |          |
|----------------|----------|
| ECLASS 5.0     | 27270501 |
| ECLASS 5.1.4   | 27270501 |
| ECLASS 6.0     | 27270590 |
| ECLASS 6.2     | 27270590 |
| ECLASS 7.0     | 27270501 |
| ECLASS 8.0     | 27270501 |
| ECLASS 8.1     | 27270501 |
| ECLASS 9.0     | 27270501 |
| ECLASS 10.0    | 27270501 |
| ECLASS 11.0    | 27270501 |
| ECLASS 12.0    | 27270501 |
| ETIM 5.0       | EC001486 |
| ETIM 6.0       | EC001486 |
| ETIM 7.0       | EC001486 |
| ETIM 8.0       | EC001486 |
| UNSPSC 16.0901 | 41112113 |

### Габаритный чертеж



Размеры, мм

## Схема контактов



Вид приборного штекера M12 на энкодере

| РІNРазъем M12, 8-конт. | РІNРазъем M23, 12-конт. | Цвет жил (кабельный ввод) | Сигнал TTL/HTL      | Sin/Cos 1,0 V <sub>SS</sub> | Пояснение   |
|------------------------|-------------------------|---------------------------|---------------------|-----------------------------|---|
| 1                      | 6                       | Коричневый                | $\bar{A}$           | COS-                        | Сигнальный провод   |
| 2                      | 5                       | Белый                     | A                   | COS+                        | Сигнальный провод   |
| 3                      | 1                       | Черный                    | $\bar{B}$           | SIN-                        | Сигнальный провод   |
| 4                      | 8                       | Розовый                   | B                   | SIN+                        | Сигнальный провод   |
| 5                      | 4                       | Желтый                    | $\bar{Z}$           | $\bar{Z}$                   | Сигнальный провод   |
| 6                      | 3                       | Лиловый                   | Z                   | Z                           | Сигнальный провод   |
| 7                      | 10                      | Синий                     | GND                 | GND                         | Заземление  |
| 8                      | 12                      | Красный                   | +U <sub>S</sub>     | +U <sub>S</sub>             | Напряжение питания  |
| -                      | 9                       | -                         | N.c.                | N.c.                        | Не занято   |
| -                      | 2                       | -                         | N.c.                | N.c.                        | Не занято   |
| -                      | 11                      | -                         | N.c.                | N.c.                        | Не занято   |
| -                      | 7 <sup>1)</sup>         | Orange                    | 0-SET <sup>1)</sup> | N.c.                        | Установка нулевого импульса <sup>1)</sup>   |
| Экран                  | Экран                   | Экран                     | Экран               | Экран                       | Экран со стороны энкодера соединён с корпусом. Со стороны системы управления подключить к заземлению. |

<sup>1)</sup>Только в электрических интерфейсах: M, U, V, W с функцией 0-SET на контакте 7 на штекере M23. Вход 0-SET используется для установки нулевого импульса в текущем положении вала. Если вход 0-SET подключён к U<sub>S</sub> дольше 250 мс, после того как до этого он не менее 1000 мс был открыт или подключён к GND, текущему положению вала присваивается сигнал нулевого импульса Z.

### анализ частоты вращения



### СИГНАЛЬНЫЕ ВЫХОДЫ



По часовой стрелке, если смотреть на вал энкодера в направлении «А», ср. габаритный чертеж.

| Напряжение питания | Выходы |
|--------------------|--------|
| 4,5 V ... 5,5 V    | TTL    |
| 10 V ... 32 V      | TTL    |
| 10 V ... 32 V      | HTL    |

## рекомендуемые аксессуары

Другие варианты исполнения устройства и аксессуары → [www.sick.com/DFS60](http://www.sick.com/DFS60)

|   | Краткое описание  | тип        | артикул |
|---|---|------------|---------|
| Сцепная муфта для валов   |   |            |         |
|    | <ul style="list-style-type: none"> <li><b>Сегмент продуктов:</b> Сцепная муфта для валов</li> <li><b>Продукт:</b> Муфты валов</li> <li><b>Описание:</b> Гофрированная муфта, диаметр вала 6 мм / 10 мм, макс. смещение вала: радиальное <math>\pm 0,25</math> мм, осевое <math>\pm 0,4</math> мм, угловое <math>\pm 4^\circ</math>; макс. число оборотов 10 000 об/мин, от <math>-30^\circ\text{C}</math> до <math>+120^\circ\text{C}</math>, макс. вращающий момент 120 Нсм; материал: гофра из нержавеющей стали, зажимные ступицы из алюминия</li> </ul>   | KUP-0610-B | 5312982 |
|    | <ul style="list-style-type: none"> <li><b>Сегмент продуктов:</b> Сцепная муфта для валов</li> <li><b>Продукт:</b> Муфты валов</li> <li><b>Описание:</b> Муфта с двойной петлей, диаметр вала 6 мм/10 мм, макс. смещение вала: поперечное <math>\pm 2,5</math> мм, по оси <math>\pm 3</math> мм, угловое <math>\pm 10^\circ</math>; макс. число оборотов 3000 об/мин, от <math>-30^\circ\text{C}</math> до <math>+80^\circ\text{C}</math>, макс. крутящий момент 1,5 Нм; материал: полиуретан, фланец из оцинкованной стали</li> </ul>   | KUP-0610-D | 5326697 |
|    | <ul style="list-style-type: none"> <li><b>Сегмент продуктов:</b> Сцепная муфта для валов</li> <li><b>Продукт:</b> Муфты валов</li> <li><b>Описание:</b> Дисксовая муфта, диаметр вала 6 мм/10 мм, макс. смещение вала: поперечное <math>\pm 0,3</math> мм, по оси <math>\pm 0,4</math> мм, угловое <math>\pm 2,5^\circ</math>; макс. число оборотов 12 000 об/мин, от <math>-10^\circ\text{C}</math> до <math>+80^\circ\text{C}</math>, макс. крутящий момент 60 Нсм; материал: фланец из алюминия, мембрана из армированного стекловолокном полиамида, шпонка муфты из закаленной стали</li> </ul>   | KUP-0610-F | 5312985 |
|    | <ul style="list-style-type: none"> <li><b>Сегмент продуктов:</b> Сцепная муфта для валов</li> <li><b>Продукт:</b> Муфты валов</li> <li><b>Описание:</b> Компенсационная муфта, диаметр вала 6 мм/10 мм, макс. смещение вала: поперечное <math>\pm 0,3</math> мм, по оси <math>\pm 0,3</math> мм, угловое <math>\pm 3^\circ</math>; макс. число оборотов 10 000 об/мин, от <math>-10^\circ\text{C}</math> до <math>+80^\circ\text{C}</math>, макс. крутящий момент 80 Нсм; материал: полиамид, армированный стекловолокном, ступицы из алюминия</li> </ul>   | KUP-0610-S | 2056407 |
|   | <ul style="list-style-type: none"> <li><b>Сегмент продуктов:</b> Сцепная муфта для валов</li> <li><b>Продукт:</b> Муфты валов</li> <li><b>Описание:</b> Кулачковая муфта, диаметр вала 6 мм / 10 мм, демпфирующий элемент 80 по Шору, синий, макс. смещение вала: радиальное <math>\pm 0,22</math> мм, осевое <math>\pm 1</math> мм, угловое <math>\pm 1,3^\circ</math>, макс. частота вращения 19 000 об/мин, угол кручения макс. <math>10^\circ</math>, от <math>-30^\circ\text{C}</math> до <math>+80^\circ\text{C}</math>, макс. вращающий момент 800 Нсм, момент затяжки винтов: ISO 4029 150 Нсм, материал: фланец из алюминия, демпфирующий элемент: полиуретан</li> </ul> | KUP-0610-J | 2127056 |
|  | <ul style="list-style-type: none"> <li><b>Сегмент продуктов:</b> Сцепная муфта для валов</li> <li><b>Продукт:</b> Муфты валов</li> <li><b>Описание:</b> Муфта с двойной петлей, диаметр вала 8 мм/10 мм, макс. смещение вала: поперечное <math>\pm 2,5</math> мм, по оси <math>\pm 3</math> мм, угловое <math>\pm 10^\circ</math>; макс. число оборотов 3000 об/мин, от <math>-30^\circ\text{C}</math> до <math>+80^\circ\text{C}</math>, макс. крутящий момент 1,5 Нм; материал: полиуретан, фланец из оцинкованной стали</li> </ul>   | KUP-0810-D | 5326704 |
|  | <ul style="list-style-type: none"> <li><b>Сегмент продуктов:</b> Сцепная муфта для валов</li> <li><b>Продукт:</b> Муфты валов</li> <li><b>Описание:</b> Компенсационная муфта, диаметр вала 8 мм/10 мм, макс. смещение вала: поперечное <math>\pm 0,3</math> мм, по оси <math>\pm 0,3</math> мм, угловое <math>\pm 3^\circ</math>; макс. число оборотов 10 000 об/мин, от <math>-10^\circ\text{C}</math> до <math>+80^\circ\text{C}</math>, макс. крутящий момент 80 Нсм; материал: полиамид, армированный стекловолокном, ступицы из алюминия</li> </ul>   | KUP-0810-S | 5314178 |
|  | <ul style="list-style-type: none"> <li><b>Сегмент продуктов:</b> Сцепная муфта для валов</li> <li><b>Продукт:</b> Муфты валов</li> <li><b>Описание:</b> Гофрированная муфта, диаметр вала 10 мм / 10 мм, макс. смещение вала: радиальное <math>\pm 0,25</math> мм, осевое <math>\pm 0,4</math> мм, угловое <math>\pm 4^\circ</math>; макс. число оборотов 10 000 об/мин, от <math>-30^\circ\text{C}</math> до <math>+120^\circ\text{C}</math>, макс. вращающий момент 120 Нсм; материал: гофра из нержавеющей стали, зажимные ступицы из алюминия</li> </ul>  | KUP-1010-B | 5312983 |
|  | <ul style="list-style-type: none"> <li><b>Сегмент продуктов:</b> Сцепная муфта для валов</li> <li><b>Продукт:</b> Муфты валов</li> <li><b>Описание:</b> Муфта с двойной петлей, диаметр вала 10 мм/10 мм, макс. смещение вала: поперечное <math>\pm 2,5</math> мм, по оси <math>\pm 3</math> мм, угловое <math>\pm 10^\circ</math>; макс. число оборотов 3 000 об/мин, от <math>-30^\circ\text{C}</math> до <math>+80^\circ\text{C}</math>, макс. крутящий момент 1,5 Нм; материал: полиуретан, фланец из оцинкованной стали</li> </ul>   | KUP-1010-D | 5326703 |
|  | <ul style="list-style-type: none"> <li><b>Сегмент продуктов:</b> Сцепная муфта для валов</li> <li><b>Продукт:</b> Муфты валов</li> <li><b>Описание:</b> Дисксовая муфта, диаметр вала 10 мм/10 мм, макс. смещение вала: поперечное <math>\pm 0,3</math> мм, по оси <math>\pm 0,4</math> мм, угловое <math>\pm 2,5^\circ</math>; макс. число оборотов 12 000 об/мин, от <math>-10^\circ\text{C}</math> до <math>+80^\circ\text{C}</math>, макс. крутящий момент 60 Нсм; материал: фланец из алюминия, мембрана из армированного стекловолокном полиамида, шпонка муфты из закаленной стали</li> </ul>  | KUP-1010-F | 5312986 |

|   | Краткое описание   | тип        | артикул |
|---|--|------------|---------|
|   | +80 °С, макс. крутящий момент 60 Нсм; материал: фланец из алюминия, мембрана из армированного стекловолокном полиамида, шпонка муфты из закаленной стали   |            |         |
|    | <ul style="list-style-type: none"> <li><b>Сегмент продуктов:</b> Сцепная муфта для валов</li> <li><b>Продукт:</b> Муфты валов</li> <li><b>Описание:</b> Компенсационная муфта, диаметр вала 10 мм / 10 мм, макс. смещение вала: поперечное ± 0,3 мм, по оси ± 0,2 мм, угловое ± 3°; число оборотов 10 000 об/мин, от -10 °С до +80 °С, макс. крутящий момент 80 Нсм; материал: полиамид, армированный стекловолокном, ступицы из алюминия</li> </ul>   | KUP-1010-S | 2056408 |
|    | <ul style="list-style-type: none"> <li><b>Сегмент продуктов:</b> Сцепная муфта для валов</li> <li><b>Продукт:</b> Муфты валов</li> <li><b>Описание:</b> Гофрированная муфта, диаметр вала 10 мм / 12 мм, макс. смещение вала: радиальное ± 0,25 мм, осевое ± 0,4 мм, угловое ± 4°; макс. число оборотов 10 000 об/мин, от -30 °С до +120 °С, макс. вращающий момент 120 Нсм; материал: гофра из нержавеющей стали, зажимные ступицы из алюминия</li> </ul>   | KUP-1012-B | 5312984 |
|    | <ul style="list-style-type: none"> <li><b>Сегмент продуктов:</b> Сцепная муфта для валов</li> <li><b>Продукт:</b> Муфты валов</li> <li><b>Описание:</b> Муфта с двойной петлей, диаметр вала 10 мм/12 мм, макс. смещение вала: поперечное ±2,5 мм, по оси ±3 мм, угловое ±10°; макс. число оборотов 3 000 об/мин, от -30 до +80 °С, макс. крутящий момент 1,5 Нм; материал: полиуретан, фланец из оцинкованной стали</li> </ul>  | KUP-1012-D | 5326702 |
|    | <ul style="list-style-type: none"> <li><b>Сегмент продуктов:</b> Сцепная муфта для валов</li> <li><b>Продукт:</b> Муфты валов</li> <li><b>Описание:</b> Кулачковая муфта, диаметр вала 8 мм / 10 мм, демпфирующий элемент 80 по Шору, синий, макс. смещение вала: радиальное ± 0,22 мм, осевое ± 1 мм, угловое ± 1,3°, макс. частота вращения 19 000 об/мин, угол кручения макс. 10°, от -30 °С до +80 °С, макс. вращающий момент 800 Нсм, момент затяжки винтов: ISO 4029 150 Нсм, материал: фланец из алюминия, демпфирующий элемент: полиуретан</li> </ul>  | KUP-0810-J | 2128267 |
|    | <ul style="list-style-type: none"> <li><b>Сегмент продуктов:</b> Сцепная муфта для валов</li> <li><b>Продукт:</b> Муфты валов</li> <li><b>Описание:</b> Кулачковая муфта, диаметр вала 10 мм / 10 мм, демпфирующий элемент 80 по Шору, синий, макс. смещение вала: радиальное ± 0,22 мм, осевое ± 1 мм, угловое ± 1,3°, макс. частота вращения 19 000 об/мин, угол кручения макс. 10°, от -30 °С до +80 °С, макс. вращающий момент 800 Нсм, момент затяжки винтов: ISO 4029 150 Нсм, материал: фланец из алюминия, демпфирующий элемент: полиуретан</li> </ul> | KUP-1010-J | 2127054 |
|  | <ul style="list-style-type: none"> <li><b>Сегмент продуктов:</b> Сцепная муфта для валов</li> <li><b>Продукт:</b> Муфты валов</li> <li><b>Описание:</b> Кулачковая муфта, диаметр вала 10 мм / 12 мм, демпфирующий элемент 80 по Шору, синий, макс. смещение вала: радиальное ± 0,22 мм, осевое ± 1 мм, угловое ± 1,3°, макс. частота вращения 19 000 об/мин, угол кручения макс. 10°, от -30 °С до +80 °С, макс. вращающий момент 800 Нсм, момент затяжки винтов: ISO 4029 150 Нсм, материал: фланец из алюминия, демпфирующий элемент: полиуретан</li> </ul> | KUP-1012-J | 2128265 |

|   | Краткое описание  | тип            | артикул |
|---|---|----------------|---------|
| Измерительные ролики и механизмы измерительных роликов                            |   |                |         |
|  | <ul style="list-style-type: none"> <li>• <b>Сегмент продуктов:</b> Измерительные ролики и механизмы измерительных роликов</li> <li>• <b>Продукт:</b> Измерительные ролики</li> <li>• <b>Описание:</b> Алюминиевое мерное колесо с узорчатой полиуретановой поверхностью для полнотелых валов 6 мм, окружность 200 мм</li> </ul>   | BEF-MR06200APN | 4084747 |
|  | <ul style="list-style-type: none"> <li>• <b>Сегмент продуктов:</b> Измерительные ролики и механизмы измерительных роликов</li> <li>• <b>Продукт:</b> Механизмы измерительных колес</li> <li>• <b>Описание:</b> Модульная система измерительных роликов SICK для энкодеров с зажимным фланцем, механическая конструкция S4 (сплошной вал 10 мм x 19 мм), например DFS60-S4; с уплотнительным кольцом измерительного ролика, размер 200 мм</li> </ul> | BEF-MRS-10-U   | 2085714 |

|   | Краткое описание   | тип            | артикул |
|---|--|----------------|---------|
|   | <ul style="list-style-type: none"> <li><b>Предназначено для:</b> Энкодер с зажимным фланцем, DFS60, DBS60, AFM60, AFS60, механическая конструкция S4 (сплошной вал 10 мм x 19 мм)</li> </ul>   |                |         |
|    | <ul style="list-style-type: none"> <li><b>Сегмент продуктов:</b> Измерительные ролики и механизмы измерительных роликов</li> <li><b>Продукт:</b> Измерительные ролики</li> <li><b>Описание:</b> Алюминиевый измерительный ролик с уплотнительным кольцом круглого сечения (NBR70) для сплошного вала 10 мм, окружность 200 мм</li> </ul> | BEF-MR010020R  | 2055224 |
|    | <ul style="list-style-type: none"> <li><b>Сегмент продуктов:</b> Измерительные ролики и механизмы измерительных роликов</li> <li><b>Продукт:</b> Измерительные ролики</li> <li><b>Описание:</b> Алюминиевый измерительный ролик с уплотнительным кольцом круглого сечения (NBR70) для сплошного вала 10 мм, окружность 300 мм</li> </ul> | BEF-MR010030R  | 2049278 |
|    | <ul style="list-style-type: none"> <li><b>Сегмент продуктов:</b> Измерительные ролики и механизмы измерительных роликов</li> <li><b>Продукт:</b> Измерительные ролики</li> <li><b>Описание:</b> Мерное колесо с кольцом круглого сечения (NBR70) для сплошного вала 10 мм, длина окружности 500 мм</li> </ul>                            | BEF-MR010050R  | 2055227 |
|   | <ul style="list-style-type: none"> <li><b>Сегмент продуктов:</b> Измерительные ролики и механизмы измерительных роликов</li> <li><b>Продукт:</b> Измерительные ролики</li> <li><b>Описание:</b> Алюминиевое мерное колесо с сетчатой накаткой поверхности для полнотелых валов 10 мм, окружность 200 мм</li> </ul>                       | BEF-MR10200AK  | 4084737 |
|  | <ul style="list-style-type: none"> <li><b>Сегмент продуктов:</b> Измерительные ролики и механизмы измерительных роликов</li> <li><b>Продукт:</b> Измерительные ролики</li> <li><b>Описание:</b> Алюминиевое мерное колесо с гладкой полиуретановой поверхностью для полнотелых валов 10 мм, окружность 200 мм</li> </ul>                 | BEF-MR10200AP  | 4084738 |
|  | <ul style="list-style-type: none"> <li><b>Сегмент продуктов:</b> Измерительные ролики и механизмы измерительных роликов</li> <li><b>Продукт:</b> Измерительные ролики</li> <li><b>Описание:</b> Алюминиевое мерное колесо с узорчатой полиуретановой поверхностью для полнотелых валов 10 мм, окружность 200 мм</li> </ul>               | BEF-MR10200APN | 4084739 |
|  | <ul style="list-style-type: none"> <li><b>Сегмент продуктов:</b> Измерительные ролики и механизмы измерительных роликов</li> <li><b>Продукт:</b> Измерительные ролики</li> <li><b>Описание:</b> Алюминиевое мерное колесо с сетчатой накаткой поверхности для полнотелых валов 10 мм, окружность 500 мм</li> </ul>                       | BEF-MR10500AK  | 4084733 |
|  | <ul style="list-style-type: none"> <li><b>Сегмент продуктов:</b> Измерительные ролики и механизмы измерительных роликов</li> <li><b>Продукт:</b> Измерительные ролики</li> <li><b>Описание:</b> Алюминиевое мерное колесо с гладкой полиуретановой поверхностью для полнотелых валов 10 мм, окружность 500 мм</li> </ul>                 | BEF-MR10500AP  | 4084734 |
|  | <ul style="list-style-type: none"> <li><b>Сегмент продуктов:</b> Измерительные ролики и механизмы измерительных роликов</li> <li><b>Продукт:</b> Измерительные ролики</li> <li><b>Описание:</b> Алюминиевое мерное колесо с рифленой полиуретановой поверхностью для полнотелых валов 10 мм, окружность 500 мм</li> </ul>                | BEF-MR10500APG | 4084736 |

|   | Краткое описание   | тип                | артикул |
|---|--|--------------------|---------|
| Система крепления   |  |                    |         |
|    | <ul style="list-style-type: none"> <li><b>Описание:</b> Опора подшипника для энкодеров с сервофланцем и зажимным фланцем. Опора подшипника Heavy Duty служит для восприятия очень больших радиальных и осевых нагрузок на вал. Особенно при использовании ременных шкивов, цепных звездочек, фрикционных дисков. макс. рабочая частота вращения 4000 об/мин<sup>-1</sup>, аксиальная нагрузка на вал 150 Н, радиальная нагрузка на вал 250 Н, срок службы подшипников 3,6 x 10<sup>9</sup> оборотов</li> </ul> | BEF-FA-LB1210      | 2044591 |
|    | <ul style="list-style-type: none"> <li><b>Описание:</b> Монтажный уголок для энкодера с центрирующим буртиком 36 мм для зажимного фланца</li> <li><b>Комплект поставки:</b> Вкл. крепежный комплект</li> </ul>   | BEF-WF-36          | 2029164 |
|    | <ul style="list-style-type: none"> <li><b>Описание:</b> Фланцевый адаптер, для перехода с зажимного фланца с центрирующим буртиком 36 мм на сервофланец 50 мм, алюминий, включая 3 винта с потайной головкой M4 x 10</li> <li><b>Материал:</b> Алюминий</li> <li><b>Детали:</b> Алюминий</li> <li><b>Комплект поставки:</b> Вкл. 3 винта с потайной головкой M3 x 10</li> </ul>  | BEF-FA-036-050     | 2029160 |
|    | <ul style="list-style-type: none"> <li><b>Описание:</b> Фланцевый адаптер, для перехода с зажимного фланца с центрирующим буртиком 36 мм на квадратную монтажную пластину 60 мм, алюминий, включая 3 винта с потайной головкой M4 x 8</li> <li><b>Материал:</b> Алюминий</li> <li><b>Детали:</b> Алюминий</li> <li><b>Комплект поставки:</b> Вкл. 3 винта с потайной головкой M4 x 8</li> </ul>  | BEF-FA-036-060REC  | 2029162 |
|  | <ul style="list-style-type: none"> <li><b>Описание:</b> Фланцевый адаптер, для перехода с зажимного фланца с центрирующим буртиком 36 мм на квадратную монтажную пластину 58 мм с амортизатором ударов, алюминий</li> <li><b>Материал:</b> Алюминий</li> <li><b>Детали:</b> Алюминий</li> </ul>  | BEF-FA-036-060RSA  | 2029163 |
|  | <ul style="list-style-type: none"> <li><b>Описание:</b> Фланцевый адаптер, для перехода с зажимного фланца с центрирующим буртиком 36 мм на квадратную монтажную пластину 63 мм, алюминий, включая 3 винта с потайной головкой M4 x 8</li> <li><b>Материал:</b> Алюминий</li> <li><b>Детали:</b> Алюминий</li> <li><b>Комплект поставки:</b> Вкл. 3 винта с потайной головкой M4 x 8</li> </ul>  | BEF-FA-036-063REC  | 2034225 |
|  | <ul style="list-style-type: none"> <li><b>Описание:</b> Фланцевый адаптер, для перехода с зажимного фланца с центрирующим буртиком 36 мм на сервофланец 100 мм с центрирующим буртиком 60 мм, алюминий</li> <li><b>Материал:</b> Алюминий</li> <li><b>Детали:</b> Алюминий</li> </ul>  | BEF-FA-036-100     | 2029161 |
|  | <ul style="list-style-type: none"> <li><b>Описание:</b> Фланцевый адаптер (для перехода энкодеров с размером зажимного фланца 60 на блок подшипников арт. 2044591)</li> </ul>  | BEF-FA-036-050-019 | 2063378 |
|  | <ul style="list-style-type: none"> <li><b>Описание:</b> Монтажный уголок подпружиненный, для фланцев с центрирующим буртиком 36 мм, диапазон рабочих температур -40...+120 °C</li> <li><b>Материал:</b> Алюминий</li> <li><b>Детали:</b> Алюминий</li> </ul>   | Монтажный уголок   | 4084775 |

|   | Краткое описание   | тип              | артикул |
|---|--|------------------|---------|
| разъемы и кабели  |  |                  |         |
|    | <ul style="list-style-type: none"> <li><b>Описание:</b> Инкрементный, с экраном, SSI</li> <li><b>Вид разъема, конец А:</b> Разъем "мама", M12, 8-контактный, прямой</li> <li><b>Вид разъема, конец В:</b> Свободный конец провода</li> <li><b>Тип сигнала:</b> Инкрементный, SSI</li> <li><b>Кабель:</b> 2 м, 8 жил, PUR, без галогенов</li> <li><b>Компоненты для подключения:</b> Свободный конец провода</li> <li><b>Область применения:</b> Укладка в гибком лотке, Зона жидкой/консистентной смазки</li> </ul>  | DOL-1208-G02MAC1 | 6032866 |
|    | <ul style="list-style-type: none"> <li><b>Описание:</b> Инкрементный, с экраном, SSI</li> <li><b>Вид разъема, конец А:</b> Разъем "мама", M12, 8-контактный, прямой</li> <li><b>Вид разъема, конец В:</b> Свободный конец провода</li> <li><b>Тип сигнала:</b> Инкрементный, SSI</li> <li><b>Кабель:</b> 5 м, 8 жил, PUR, без галогенов</li> <li><b>Компоненты для подключения:</b> Свободный конец провода</li> <li><b>Область применения:</b> Укладка в гибком лотке, Зона жидкой/консистентной смазки</li> </ul>  | DOL-1208-G05MAC1 | 6032867 |
|    | <ul style="list-style-type: none"> <li><b>Описание:</b> Инкрементный, с экраном, SSI</li> <li><b>Вид разъема, конец А:</b> Разъем "мама", M12, 8-контактный, прямой</li> <li><b>Вид разъема, конец В:</b> Свободный конец провода</li> <li><b>Тип сигнала:</b> Инкрементный, SSI</li> <li><b>Кабель:</b> 10 м, 8 жил, PUR, без галогенов</li> <li><b>Компоненты для подключения:</b> Свободный конец провода</li> <li><b>Область применения:</b> Укладка в гибком лотке, Зона жидкой/консистентной смазки</li> </ul> | DOL-1208-G10MAC1 | 6032868 |
|    | <ul style="list-style-type: none"> <li><b>Описание:</b> Инкрементный, с экраном, SSI</li> <li><b>Вид разъема, конец А:</b> Разъем "мама", M12, 8-контактный, прямой</li> <li><b>Вид разъема, конец В:</b> Свободный конец провода</li> <li><b>Тип сигнала:</b> Инкрементный, SSI</li> <li><b>Кабель:</b> 20 м, 8 жил, PUR, без галогенов</li> <li><b>Компоненты для подключения:</b> Свободный конец провода</li> <li><b>Область применения:</b> Укладка в гибком лотке, Зона жидкой/консистентной смазки</li> </ul> | DOL-1208-G20MAC1 | 6032869 |
|    | <ul style="list-style-type: none"> <li><b>Описание:</b> Инкрементный, с экраном, SSI</li> <li><b>Вид разъема, конец А:</b> Разъем "мама", M12, 8-контактный, прямой, А-кодир.</li> <li><b>Тип сигнала:</b> Инкрементный, SSI</li> <li><b>Кабель:</b> CAT5, CAT5e</li> <li><b>Компоненты для подключения:</b> Быстрое соединение со смещением изоляции</li> <li><b>Допустимое сечение провода:</b> 0,14 мм<sup>2</sup> ... 0,34 мм<sup>2</sup></li> </ul>   | DOS-1208-GA01    | 6045001 |
|  | <ul style="list-style-type: none"> <li><b>Описание:</b> HIPERFACE<sup>®</sup>, с экраном, Инкрементный</li> <li><b>Вид разъема, конец А:</b> Разъем "мама", M12, 8-контактный, Угловые отражатели</li> <li><b>Вид разъема, конец В:</b> Свободный конец провода</li> <li><b>Тип сигнала:</b> HIPERFACE<sup>®</sup>, инкрементный</li> <li><b>Кабель:</b> 2 м, 8 жил, PUR, без галогенов</li> <li><b>Область применения:</b> Зона жидкой/консистентной смазки</li> </ul>  | DOL-1208-W02MAC1 | 6037724 |
|  | <ul style="list-style-type: none"> <li><b>Описание:</b> HIPERFACE<sup>®</sup>, с экраном, Инкрементный</li> <li><b>Вид разъема, конец А:</b> Разъем "мама", M12, 8-контактный, Угловые отражатели</li> <li><b>Вид разъема, конец В:</b> Свободный конец провода</li> <li><b>Тип сигнала:</b> HIPERFACE<sup>®</sup>, инкрементный</li> <li><b>Кабель:</b> 5 м, 8 жил, PUR, без галогенов</li> <li><b>Область применения:</b> Зона жидкой/консистентной смазки</li> </ul>  | DOL-1208-W05MAC1 | 6037725 |
|  | <ul style="list-style-type: none"> <li><b>Описание:</b> HIPERFACE<sup>®</sup>, с экраном, Инкрементный</li> <li><b>Вид разъема, конец А:</b> Разъем "мама", M12, 8-контактный, Угловые отражатели</li> <li><b>Вид разъема, конец В:</b> Свободный конец провода</li> <li><b>Тип сигнала:</b> HIPERFACE<sup>®</sup>, инкрементный</li> <li><b>Кабель:</b> 10 м, 8 жил, PUR, без галогенов</li> <li><b>Область применения:</b> Зона жидкой/консистентной смазки</li> </ul>   | DOL-1208-W10MAC1 | 6037726 |
|  | <ul style="list-style-type: none"> <li><b>Описание:</b> HIPERFACE<sup>®</sup>, с экраном, Инкрементный</li> <li><b>Вид разъема, конец А:</b> Разъем "мама", M12, 8-контактный, Угловые отражатели</li> <li><b>Вид разъема, конец В:</b> Свободный конец провода</li> <li><b>Тип сигнала:</b> HIPERFACE<sup>®</sup>, инкрементный</li> <li><b>Кабель:</b> 20 м, 8 жил, Полиуретан</li> <li><b>Область применения:</b> Зона жидкой/консистентной смазки</li> </ul>   | DOL-1208-W20MAC1 | 6037727 |
|  | <ul style="list-style-type: none"> <li><b>Описание:</b> С экраном</li> <li><b>Вид разъема, конец А:</b> Разъем "мама", M12, 8-контактный, Угловые отражатели</li> <li><b>Вид разъема, конец В:</b> Свободный конец провода</li> <li><b>Кабель:</b> 2 м, 8 жил, PVC</li> </ul>  | DOL-1208-W02MA   | 6020992 |

|   | Краткое описание   | тип               | артикул |
|---|--|-------------------|---------|
|  | <ul style="list-style-type: none"> <li><b>Компоненты для подключения:</b> Свободный конец провода</li> <li><b>Описание:</b> Кабель датчик/пускатель, с экраном</li> <li><b>Вид разъема, конец А:</b> Разъем "мама", M12, 8-контактный, Угловые отражатели</li> <li><b>Вид разъема, конец В:</b> Свободный конец провода</li> <li><b>Тип сигнала:</b> Кабель датчик/пускатель</li> <li><b>Кабель:</b> 2 м, 8 жил, PUR, без галогенов</li> <li><b>Компоненты для подключения:</b> Свободный конец провода</li> </ul> | DOL-1208-W02MAS01 | 6029224 |
|  | <ul style="list-style-type: none"> <li><b>Описание:</b> Без экрана</li> <li><b>Вид разъема, конец А:</b> Разъем "мама", M12, 8-контактный, Угловые отражатели</li> <li><b>Вид разъема, конец В:</b> Свободный конец провода</li> <li><b>Кабель:</b> 2 м, 8 жил, PUR, без галогенов</li> </ul>  | DOL-1208-W02MC    | 6035623 |
|  | <ul style="list-style-type: none"> <li><b>Описание:</b> С экраном</li> <li><b>Вид разъема, конец А:</b> Разъем "мама", M12, 8-контактный, Угловые отражатели</li> <li><b>Вид разъема, конец В:</b> Свободный конец провода</li> <li><b>Кабель:</b> 5 м, 8 жил, PVC</li> <li><b>Компоненты для подключения:</b> Свободный конец провода</li> </ul>  | DOL-1208-W05MA    | 6021033 |
|  | <ul style="list-style-type: none"> <li><b>Описание:</b> Без экрана</li> <li><b>Вид разъема, конец А:</b> Разъем "мама", M12, 8-контактный, Угловые отражатели</li> <li><b>Вид разъема, конец В:</b> Свободный конец провода</li> <li><b>Кабель:</b> 5 м, 8 жил, Полиуретан</li> </ul>  | DOL-1208-W05MC    | 6035624 |
|  | <ul style="list-style-type: none"> <li><b>Описание:</b> Без экрана</li> <li><b>Вид разъема, конец А:</b> Разъем "мама", M12, 8-контактный, Угловые отражатели</li> <li><b>Вид разъема, конец В:</b> Свободный конец провода</li> <li><b>Кабель:</b> 10 м, 8 жил, PUR, без галогенов</li> </ul>   | DOL-1208-W10MC    | 6035625 |

## ОБЗОР КОМПАНИИ SICK

Компания SICK – ведущий производитель интеллектуальных датчиков и комплексных решений для промышленного применения. Уникальный спектр продукции и услуг формирует идеальную основу для надежного и эффективного управления процессами, защиты людей от несчастных случаев и предотвращения нанесения вреда окружающей среде.

Мы обладаем солидным опытом в самых разных отраслях и знаем все о ваших технологических процессах и требованиях. Поэтому, благодаря интеллектуальным датчикам, мы в состоянии предоставить именно то, что нужно нашим клиентам. В центрах прикладного применения в Европе, Азии и Северной Америке системные решения тестируются и оптимизируются под нужды заказчика. Все это делает нас надежным поставщиком и партнером по разработке.

Всеобъемлющий перечень услуг придает завершенность нашему ассортименту: SICK LifeTime Services оказывает поддержку на протяжении всего жизненного цикла оборудования и гарантирует безопасность и производительность.

**Вот что для нас значит термин «Sensor Intelligence».**

## РЯДОМ С ВАМИ В ЛЮБОЙ ТОЧКЕ МИРА:

Контактные лица и представительства → [www.sick.com](http://www.sick.com)