



AFM60I-S1LM262144

AFS/AFM60 SSI

АБСОЛЮТНЫЕ ЭНКОДЕРЫ

SICK
Sensor Intelligence.



Изображения могут отличаться от оригинала



Информация для заказа

Тип	Артикул
AFM60I-S1LM262144	По запросу

Другие варианты исполнения устройства и аксессуары → www.sick.com/AFS_AFM60_SSI

Подробные технические данные

Производительность

Количество шагов на один оборот (макс. разрешение)	262.144 (18 bit)
Количество оборотов	4.096 (12 bit)
Разрешение макс. (имальное количество шагов на один оборот x имальное количество оборотов)	18 bit x 12 bit (262.144 x 4.096)
Отклонение измерительных шагов	± 0,002° импульсы > 10.000
Допуски G	0,03° ¹⁾
Повторяющееся стандартное отклонение σ_r	0,002° ²⁾

¹⁾ Согласно DIN ISO 1319-1, верхний и нижний допуск зависят от условий монтажа, указанное значение приводится для симметричного расположения, то есть отклонения в верхнем и нижнем направлении одинаковы.

²⁾ По DIN ISO 55350-13; 68,3 % измеренных величин не выходят за рамки указанного диапазона.

Интерфейсы

Интерфейс связи	SSI
Коммуникационный интерфейс, детальное описание	SSI + инкрементальный / HTL
Время инициализации	50 ms ¹⁾
Время построения позиции	< 1 μ s
Тип кода	Gray
Параметрируемая кодовая характеристика	CW/CCW (V/R)
Сигналы интерфейса	A, A/, B, B/: цифровой, дифференциальный
Тактовая частота	2 MHz ²⁾
Set (электронная настройка)	H-активный (L = 0 - 3 V, H = 4,0 - U _s V)

¹⁾ После истечения этого времени можно считать действительные положения.

²⁾ SSI макс. тактовая частота 2 МГц, или мин. LOW-уровень (часы+): 500 нс.

ПЧС/ПрЧС (последовательность шагов в направлении вращения)	L-активный (L = 0 - 1,5 V, H = 2,0 - Us V)
Количество импульсов на один оборот	1/4 количества SSI-шагов на один оборот
Частота выходного сигнала	≤ 820 kHz
Ток нагрузки	≤ 30 mA

¹⁾ После истечения этого времени можно считать действительные положения.

²⁾ SSI макс. тактовая частота 2 МГц, или мин. LOW-уровень (часы+): 500 нс.

Электрические данные

Вид подключения	Кабель, 12 жил, радиальная, 5 м
Напряжение питания	4,5 ... 32 V DC
Потребляемая мощность	≤ 0,5 W (без нагрузки)
Защита от инверсии полярности	✓
MTTFd: время до опасного выхода из строя	250 лет (EN ISO 13849-1) ¹⁾

¹⁾ Данный продукт является стандартным изделием, а не предохранительным устройством, в соответствии с директивой по машиностроению. Расчет на основе номинальной нагрузки компонентов, средней температуры окружающей среды 40 °C, частота применения 8760 ч./год. Все выходы из строя электрических систем рассматриваются как опасные выходы из строя. Более подробная информация приведена в документе № 8015532.

Механические данные

Механическое исполнение	Сплошной вал, Сервофланец
Диаметр вала	6 mm
Длина вала	10 mm
Вес	0,5 kg ¹⁾
Материал, вал	Нержавеющая сталь V2A
Материал, фланец	Нержавеющая сталь V2A
Материал, корпус	Нержавеющая сталь V2A
Пусковой момент	1 Ncm (+20 °C)
Рабочий крутящий момент	0,5 Ncm (+20 °C)
Допустимая нагрузка на вал	80 N (радиальная) 40 N (осевая)
Рабочая частота вращения	9.000 min ⁻¹ ²⁾
Момент инерции ротора	6,2 gcm ²
Срок службы подшипника	3,0 x 10 ⁹ оборотов
Угловое ускорение	≤ 500.000 rad/s ²

¹⁾ Относится к устройствам со штекерами.

²⁾ При расчёте диапазона рабочей температуры учитывать собственный нагрев 3,3 K на 1000 об/мин.

Данные окружающей среды

ЭМС	По EN 61000-6-2 и EN 61000-6-3 ¹⁾
Тип защиты	IP67, со стороны вала (IEC 60529) IP67, кабельный отвод со стороны корпуса (IEC 60529)

¹⁾ Электромагнитная совместимость в соответствии с приведенными стандартами обеспечивается при условии применения экранированных кабелей.

²⁾ При стационарной прокладке кабеля.

³⁾ При нестационарной прокладке кабеля.

Допустимая относительная влажность воздуха	90 % (Образование конденсата не допускается)
Диапазон рабочей температуры	-40 °C ... +100 °C ²⁾ -30 °C ... +100 °C ³⁾
Диапазон температуры при хранении	-40 °C ... +100 °C, без упаковки
Ударопрочность	100 g, 6 ms (EN 60068-2-27)
Вибростойкость	10 g, 10 Hz ... 2.000 Hz (EN 60068-2-6)

¹⁾ Электромагнитная совместимость в соответствии с приведенными стандартами обеспечивается при условии применения экранированных кабелей.

²⁾ При стационарной прокладке кабеля.

³⁾ При нестационарной прокладке кабеля.

Классификации

eCl@ss 5.0	27270502
eCl@ss 5.1.4	27270502
eCl@ss 6.0	27270590
eCl@ss 6.2	27270590
eCl@ss 7.0	27270502
eCl@ss 8.0	27270502
eCl@ss 8.1	27270502
eCl@ss 9.0	27270502
eCl@ss 10.0	27270502
eCl@ss 11.0	27270502
eCl@ss 12.0	27270502
ETIM 5.0	EC001486
ETIM 6.0	EC001486
ETIM 7.0	EC001486
ETIM 8.0	EC001486
UNSPSC 16.0901	41112113

Габаритный чертеж (Размеры, мм)

Сплошной вал, сервофланец

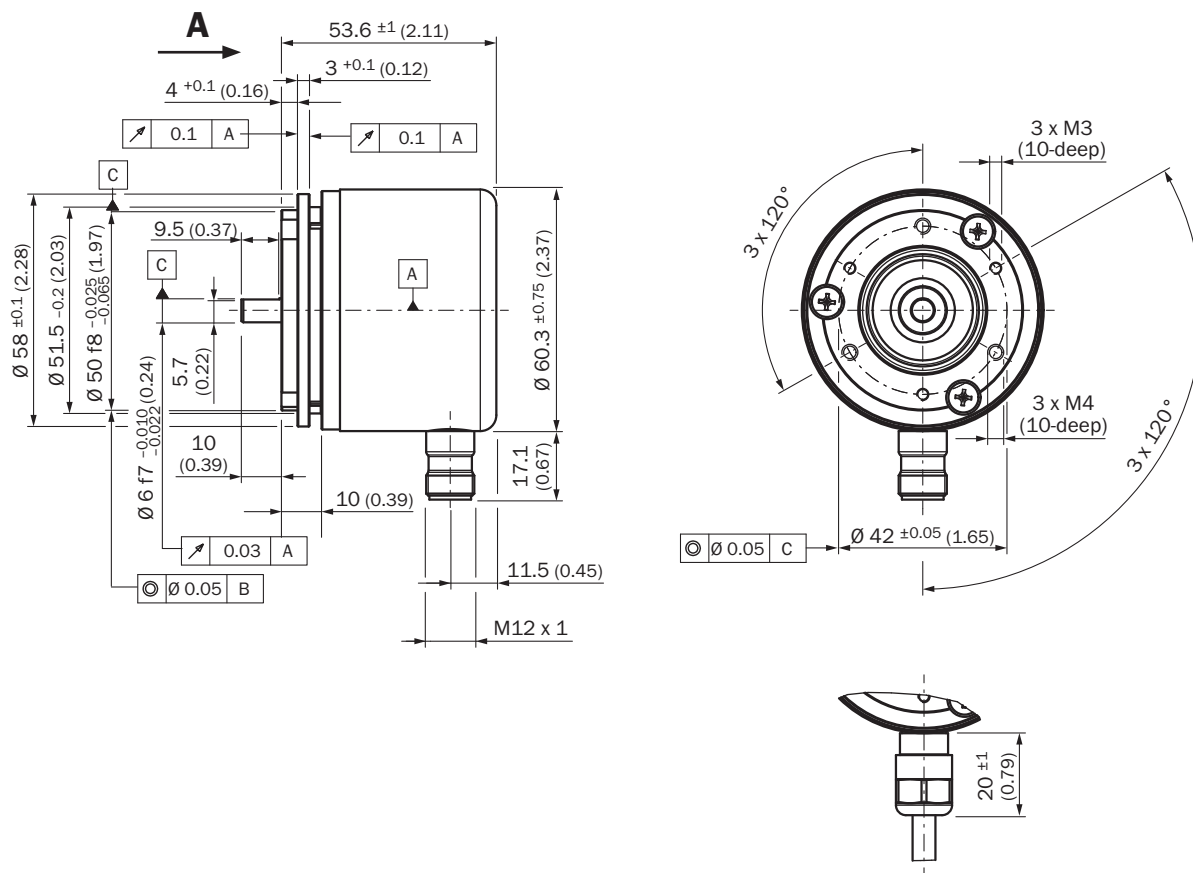
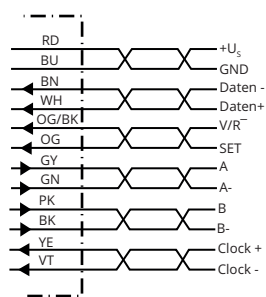


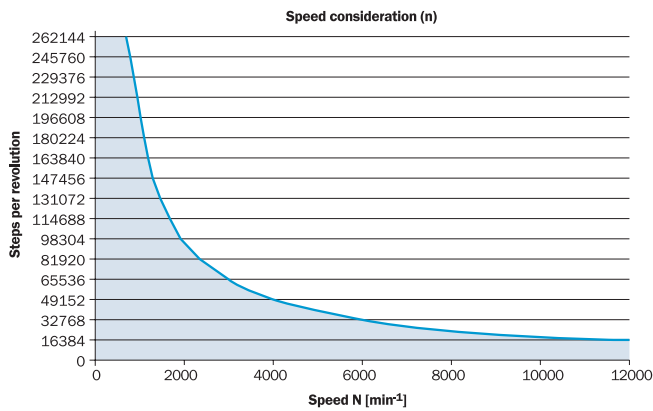
Схема контактов



Разъем M12, 8-конт.	Разъем M12, 12-конт.	Цвет жил (кабельный ввод)	Сигнал Инкрементный	Сигнал Sin/Cos	Пояснение
3	1	Оранжевый/черный	V/R	V/R	Последовательность шагов в направлении вращения
2	2	Белый	Данные +	Данные +	Сигналы интерфейса
1	3	Коричневый	Данные -	Данные -	Сигналы интерфейса

Разъем M12, 8-конт.	Разъем M12, 12-конт.	Цвет жил (кабельный ввод)	Сигнал Инкрементный	Сигнал Sin/Cos	Пояснение
6	4	Фиолетовый	Clock -	Clock -	Сигналы интерфейса
8	5	Красный	+U _S	+U _S	Рабочее напряжение
-	6	Серый	A	+ COS	Сигнальный провод
-	7	Зеленый	A ⁻	- COS	Сигнальный провод
4	8	Розовый	B	+ SIN	Сигнальный провод
-	9	Черный	B ⁻	- SIN	Сигнальный провод
-	10	Оранжевый	SET	SET	Электронная регулировка
5	11	Желтый	Clock +	Clock +	Сигналы интерфейса
7	12	Синий	GND	GND	Заземление
			Экран	Экран	Экран со стороны энкодера соединён с корпусом. Со стороны системы управления подключить к заземлению.

Диаграммы



The maximum speed is also dependent on the shaft type.

ОБЗОР КОМПАНИИ SICK

Компания SICK – ведущий производитель интеллектуальных датчиков и комплексных решений для промышленного применения. Уникальный спектр продукции и услуг формирует идеальную основу для надежного и эффективного управления процессами, защиты людей от несчастных случаев и предотвращения нанесения вреда окружающей среде.

Мы обладаем солидным опытом в самых разных отраслях и знаем все о ваших технологических процессах и требованиях. Поэтому, благодаря интеллектуальным датчикам, мы в состоянии предоставить именно то, что нужно нашим клиентам. В центрах прикладного применения в Европе, Азии и Северной Америке системные решения тестируются и оптимизируются под нужды заказчика. Все это делает нас надежным поставщиком и партнером по разработке.

Всеобъемлющий перечень услуг придает завершенность нашему ассортименту: SICK LifeTime Services оказывает поддержку на протяжении всего жизненного цикла оборудования и гарантирует безопасность и производительность.

Вот что для нас значит термин «Sensor Intelligence».

РЯДОМ С ВАМИ В ЛЮБОЙ ТОЧКЕ МИРА:

Контактные лица и представительства → www.sick.com