



ТЕХНИЧЕСКОЕ ОПИСАНИЕ

WLD4FP-22162130A00

W4

Фотоэлектрические датчики

SICK Sensor Intelligence

ФОТОЭЛЕКТРИЧЕСКИЕ ДАТЧИКИ

WLD4FP-22162130A00

ИНФОРМАЦИЯ ДЛЯ ЗАКАЗА

тип	артикул
WLD4FP-22162130A00	1107303

Прочие варианты исполнения устройства и принадлежности можно найти по ссылке: www.sick.com/W4



Изображения могут отличаться от оригинала

ПОДРОБНЫЕ ТЕХНИЧЕСКИЕ ДАННЫЕ

ХАРАКТЕРИСТИКИ

Принцип действия	Датчик с отражением от рефлектора
Принцип действия, детали	С минимальным расстоянием до отражателя (система с двойной линзой)
Расстояние срабатывания	
Расстояние срабатывания мин.	0 mm
Дистанция работы, макс.	4,5 m
Макс. расстояние между отражателем и датчиком (функциональный резерв 1)	0,015 m ... 4,5 m
Рекомендуемое расстояние между отражателем и датчиком (функциональный резерв 3,75)	0,035 m ... 3,9 m
Эталонный отражатель	Отражатель P250
Рекомендуемая область расстояния срабатывания для большей производительности	0,035 m ... 3,9 m
Поляризационный фильтр	Да
Излучаемый луч	
ИСТОЧНИК ИЗЛУЧЕНИЯ	Светодиод PinPoint
Вид излучения	Видимый красный свет
Форма светового пятна	Точечное
Размер светового пятна (расстояние)	Ø 38 mm (1.000 mm)
Максимальное рассеяние излучаемого луча вокруг стандартизированной оси излучателя (угол отклонения)	< +/- 1,5° (при T ₀ = +23 °C)
Характеристики светодиода	
Нормативная ссылка	EN 62471:2008-09 IEC 62471:2006, изменённый
Светодиодная идентификация группы риска	Свободная группа
Длина волны	635 nm

	Средний срок службы	100 000 ч при $T_u = +25\text{ °C}$
Настройка	Кнопка настройки	BluePilot Для настройки чувствительности
	IO-Link	Для настройки параметров датчика и функций интеллектуального задания
Дисплей	Синий светодиод	BluePilot: помощь при выверке
	Светодиод, зеленый	Индикатор питания Постоянно включенный: питание вкл. Мигающий: режим IO-Link
	Жёлтый светодиод	Состояние приема луча Постоянно включенный: объект не присутствует Постоянно выкл.: объект присутствует Мигающий: недостижение функционального резерв 1,5

ПАРАМЕТРЫ ТЕХНИКИ БЕЗОПАСНОСТИ

MTTF _D	747 лет
DC _{avg}	0 %
T _M (заданная продолжительность работы)	20 лет

ИНТЕРФЕЙС СВЯЗИ

IO-Link	✓, IO-Link V1.1
Скорость передачи данных	COM2 (38,4 kBaud)
Время цикла	2,3 ms
Длина технологических данных	16 Bit
Структура технологических данных	Бит 0 = дискретный сигнал Q _{L1}
	Бит 1 = дискретный сигнал Q _{L2}
	Бит 2 ... 15 = Current receiver level (live)
VendorID	26
DeviceID HEX	0x800250
DeviceID DEC	8389200
Совместимый тип главного порта	A
Поддержка режима SIO	Да

ЭЛЕКТРИКА

Напряжение питания U _B	10 V DC ... 30 V DC ¹⁾
Остаточная пульсация	≤ 5 V _{ss}
Категория потребления	DC-12 (Согласно EN 60947-5-2) DC-13 (Согласно EN 60947-5-2)
Потребление тока	≤ 20 mA, без нагрузки. При U _B = 24 V

¹⁾ Предельные значения.

²⁾ Продолжительность сигнала при омической нагрузке в режиме переключения.

³⁾ При соотношении светло/темно 1:1.

⁴⁾ Этот цифровой выход не должен быть подключен к другому выходу.

ФОТОЭЛЕКТРИЧЕСКИЕ ДАТЧИКИ - WLD4FP-22162130A00

Класс защиты	III		
Цифровой выход	Количество	2 (Комплементарный)	
	Вид	Двухтактный режим: PNP/NPN	
	Тип переключения	СВЕТЛО/ТЕМНО	
	Сигнальное напряжение PNP HIGH/LOW	Ок. U_B -2,5 В / 0 В	
	Сигнальное напряжение NPN HIGH/LOW	Ок. U_B / < 2,5 В	
	Выходной ток $I_{\text{макс.}}$	≤ 100 mA	
	Защитные схемы, выходы	С защитой от инверсии полярности	
		С защитой от перегрузки по току	
	Время отклика	≤ 500 μs	
	Повторяемость (время отклика)	150 μs ²⁾	
Частота переключения	1.000 Hz ³⁾		
Назначение контактов/жил			
Функция контакта 4 / чёрный (BK)	Цифровой выход, активация при наличии отраженного света, объект присутствует → выход Q_{L1} НИЗКИЙ; коммуникация IO-Link C ⁴⁾		
Функция контакта 4 / чёрный (BK) - детали	Функция контакта 4 датчика может настраиваться. Другие настройки возможны через IO-Link		
Функция контакта 2 / белый (WH)	Цифровой выход, активация при отсутствии отраженного света, объект присутствует → выход \bar{Q}_{L1} ВЫСОКИЙ ⁴⁾		
Функция контакта 2 / белый (WH) - детали	Функция контакта 2 датчика может настраиваться. Другие настройки возможны через IO-Link		

¹⁾ Предельные значения.

²⁾ Продолжительность сигнала при омической нагрузке в режиме переключения.

³⁾ При соотношении светло/темно 1:1.

⁴⁾ Этот цифровой выход не должен быть подключен к другому выходу.

МЕХАНИКА

Тип корпуса	Прямоугольный	
Детали конструкции	Flat	
Размеры (Ш x В x Г)	16 mm x 40,1 mm x 12,1 mm	
Соединение	Разъем M8, 4-конт.	
Материал	Корпус	Пластик, VISTAL®
	Лицевая панель	Пластик, PMMA
	Разъем	Пластик, VISTAL®
Вес	Ок. 30 g	
Макс. момент затяжки крепёжных болтов	0,4 Nm	

ДАННЫЕ ОКРУЖАЮЩЕЙ СРЕДЫ

Тип защиты	IP66 (EN 60529) IP67 (EN 60529)
Диапазон температур при работе	-40 °C ... +60 °C
Диапазон температур при хранении	-40 °C ... +75 °C
Тип. невосприимчивость к постороннему свету	Искусственное освещение: ≤ 50.000 lx Солнечный свет: ≤ 50.000 lx
Ударопрочность	30 g, 11 ms (3 положительных и 3 отрицательных удара вдоль оси X, Y, Z, всего 18 ударов (EN60068-2-27))
Виброустойчивость	10 Hz ... 1.000 Hz (Amplitude 1 mm, 3 x 30 min (EN60068-2-6))
Влажность воздуха	35 % ... 95 %, относительная влажность воздуха (без запотевания)
Электромагнитная совместимость (ЭМС)	EN 60947-5-2
Устойчивость к чистящим средствам	ECOLAB
№ файла UL	NRKH.E181493 & NRKH7.E181493

SMART TASK

Обозначение интеллектуальной задачи	Базовая логика
Логическая функция	Прямой И ИЛИ
Функция таймера	Деактивирован Задержка включения Задержка выключения Замедление включения и выключения Импульс (One Shot)
Инвертор	Да
Частота переключения	SIO Logic: 800 Hz ¹⁾ IOL: 750 Hz ²⁾
Время отклика	SIO Logic: 600 µs ¹⁾ IOL: 650 µs ²⁾
Повторяемость	SIO Logic: 200 µs ¹⁾ IOL: 250 µs ²⁾
Дискретный сигнал	Дискретный сигнал Q_{L1} Переключающий выход Дискретный сигнал \bar{Q}_{L1} Переключающий выход

¹⁾ Использование функций Smart Task без коммуникации через IO-Link (режим SIO).

²⁾ Использование функций Smart Task с коммуникацией через IO-Link.

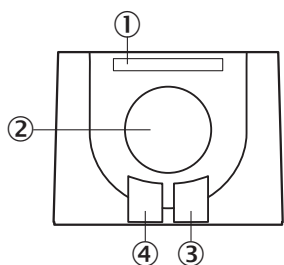
ДИАГНОСТИКА

Температура устройства	Диапазон измерения	Очень холодно, холодно, умеренно, тепло, горячо
Состояние устройства		Да
Подробная информации о состоянии устройства		Да
Счётчик часов эксплуатации		Да
Счетчик часов работы с функцией сброса		Да
Качество программирования		Да
Качество выполнения		Да, Индикация степени загрязнения

СЕРТИФИКАТЫ

EU declaration of conformity	✓
UK declaration of conformity	✓
ACMA declaration of conformity	✓
Moroccan declaration of conformity	✓
China RoHS	✓
ECOLAB certificate	✓
cULus certificate	✓
IO-Link certificate	✓
Information according to Art. 3 of Data Act (Regulation EU 2023/2854)	✓

ЭЛЕМЕНТЫ ИНДИКАЦИИ И УПРАВЛЕНИЯ



- ① Синий светодиод
- ② Кнопка настройки
- ③ Жёлтый светодиод
- ④ Светодиод, зеленый

ВИД ПОДКЛЮЧЕНИЯ РАЗЪЕМ М8, 4-КОНТ.

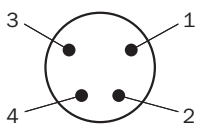


СХЕМА СОЕДИНЕНИЙ CD-490

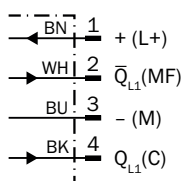


ТАБЛИЦА ИСТИННОСТИ ДВУХТАКТНЫЙ РЕЖИМ: PNP/NPN - АКТИВАЦИЯ ПРИ ОТСУТСТВИИ ОТРАЖЁННОГО СВЕТА \bar{Q}

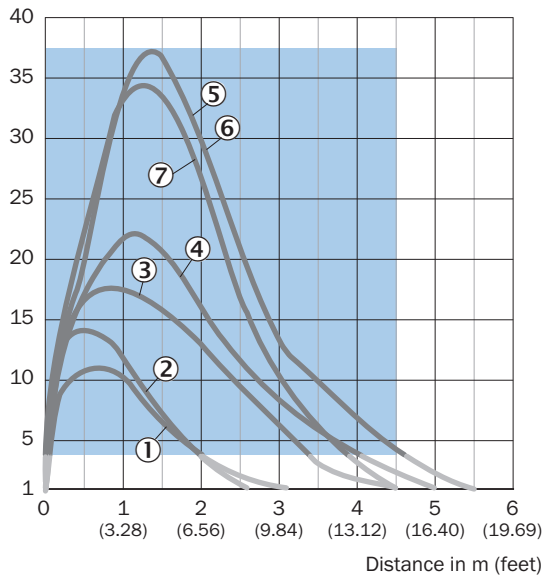
	Dark switching \bar{Q} (normally open (upper switch), normally closed (lower switch))	
	Object not present → Output LOW	Object present → Output HIGH
Light receive	✔	✘
Light receive indicator	☀	✘
Load resistance to L+	⚡	✘
Load resistance to M	✘	⚡

ТАБЛИЦА ИСТИННОСТИ ДВУХТАКТНЫЙ РЕЖИМ: PNP/NPN - АКТИВАЦИЯ ПРИ НАЛИЧИИ ОТРАЖЁННОГО СВЕТА Q

	Light switching Q (normally closed (upper switch), normally open (lower switch))	
	Object not present → Output HIGH	Object present → Output LOW
Light receive	✓	✗
Light receive indicator	☀	✗
Load resistance to L+	✗	⚡
Load resistance to M	⚡	✗

ХАРАКТЕРИСТИКА СТАНДАРТНЫЕ ОТРАЖАТЕЛИ

Operating reserve

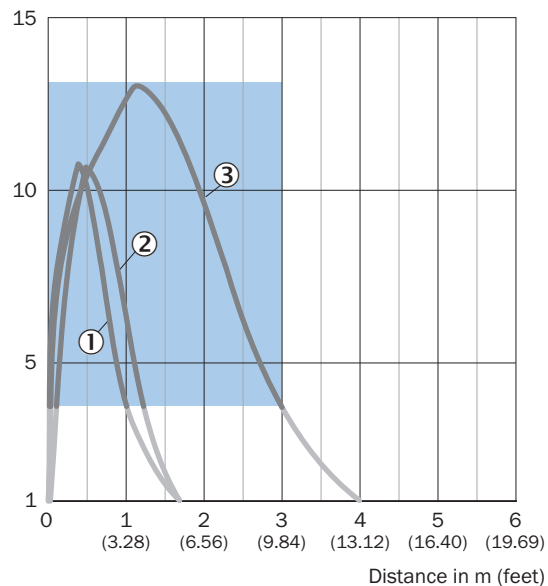


Recommended sensing range for the best performance

- ① Отражатель PL22
- ② Отражатель PL20A
- ③ Отражатель PL30A
- ④ Отражатель PL40A
- ⑤ Отражатель PL80A
- ⑥ Отражатель S110A
- ⑦ Отражатель P250

ХАРАКТЕРИСТИКА ОТРАЖАЮЩАЯ ПЛЕНКА

Operating reserve

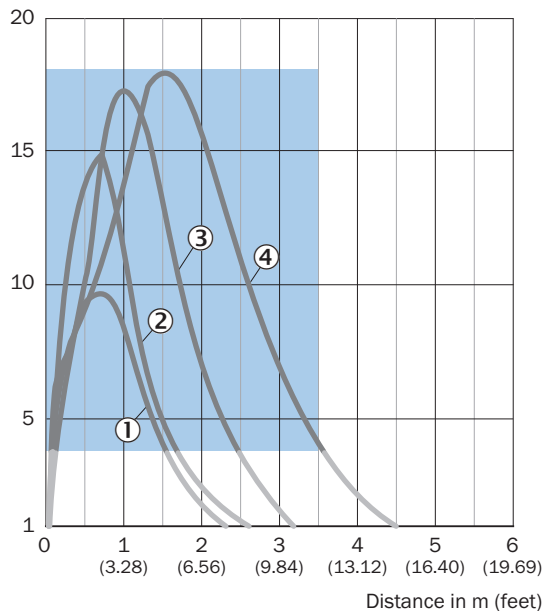


Recommended sensing range for the best performance

- ① Отражающая пленка REF-DG
- ② Отражающая плёнка REF-IRF-56
- ③ Отражающая плёнка REF-AC1000

ХАРАКТЕРИСТИКА МИКРОПРИЗМАТИЧЕСКИЕ ОТРАЖАТЕЛИ

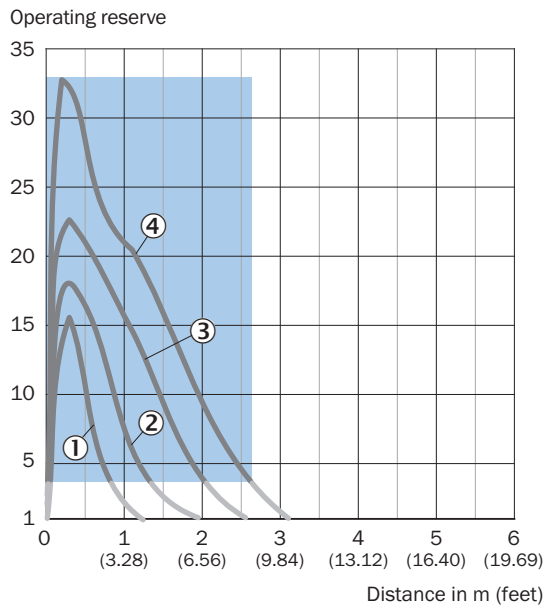
Operating reserve



Recommended sensing range for the best performance

- ① Отражатель PL10FH
- ② Отражатель PL10F
- ③ Отражатель PL20F
- ④ Отражатель P250F

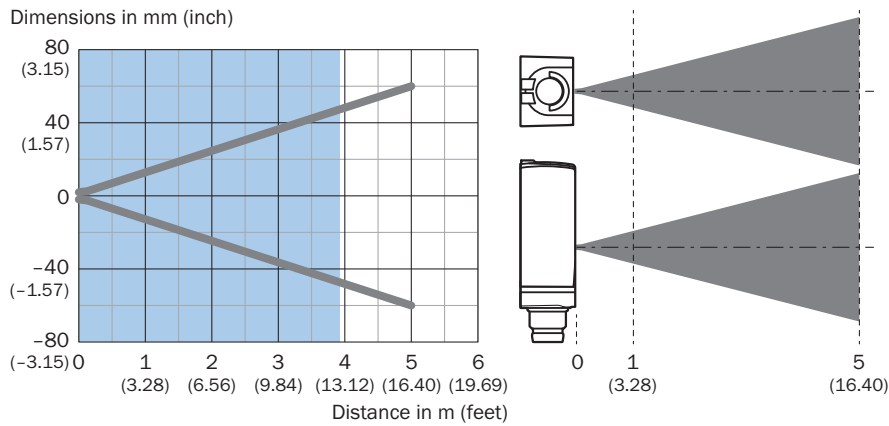
ХАРАКТЕРИСТИКА ОТРАЖАТЕЛИ, СТОЙКИЕ К ВОЗДЕЙСТВИЮ ХИМИКАТОВ



Recommended sensing range for the best performance

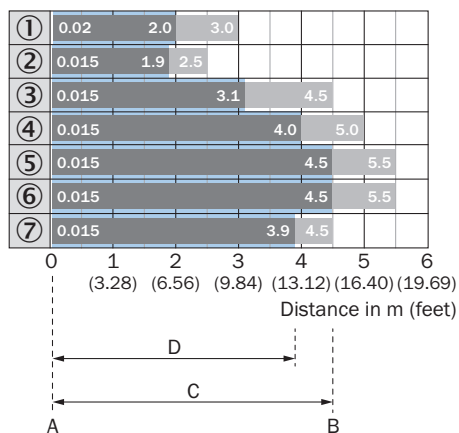
- ① Отражатель PL10F CHEM
- ② Отражатель PL20 CHEM
- ③ Отражатель P250 CHEM
- ④ Отражатель P250H

РАЗМЕР СВЕТОВОГО ПЯТНА



Recommended sensing range for the best performance

ДИАГРАММА РАССТОЯНИЙ СРАБАТЫВАНИЯ СТАНДАРТНЫЕ ОТРАЖАТЕЛИ

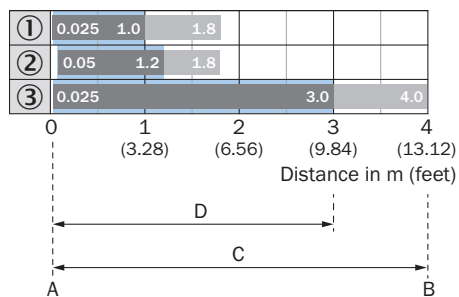


A = Sensing range min. in m
 B = Sensing range max. in m
 C = Maximum distance range from reflector to sensor (operating reserve 1)
 D = Recommended distance range from reflector to sensor (operating reserve 3.75)

Recommended sensing range for the best performance

- ① Отражатель PL22
- ② Отражатель PL20A
- ③ Отражатель PL30A
- ④ Отражатель PL40A
- ⑤ Отражатель PL80A
- ⑥ Отражатель C110A
- ⑦ Отражатель P250

ДИАГРАММА РАССТОЯНИЙ СРАБАТЫВАНИЯ ОТРАЖАЮЩАЯ ПЛЕНКА

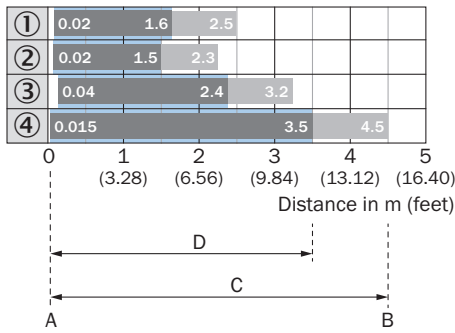


A = Sensing range min. in m
 B = Sensing range max. in m
 C = Maximum distance range from reflector to sensor (operating reserve 1)
 D = Recommended distance range from reflector to sensor (operating reserve 3.75)

Recommended sensing range for the best performance

- ① Отражающая пленка REF-DG (50 x 50 мм)
- ② Отражающая плёнка REF-IRF-56
- ③ Отражающая плёнка REF-AC1000

ДИАГРАММА РАССТОЯНИЙ СРАБАТЫВАНИЯ МИКРОПРИЗМАТИЧЕСКИЕ ОТРАЖАТЕЛИ

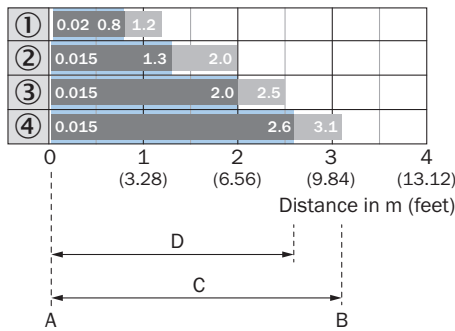


A = Sensing range min. in m
 B = Sensing range max. in m
 C = Maximum distance range from reflector to sensor (operating reserve 1)
 D = Recommended distance range from reflector to sensor (operating reserve 3.75)

Recommended sensing range for the best performance

- ① Отражатель PL10FH
- ② Отражатель PL10F
- ③ Отражатель PL20F
- ④ Отражатель P250F

ДИАГРАММА РАССТОЯНИЙ СРАБАТЫВАНИЯ ОТРАЖАТЕЛИ, СТОЙКИЕ К ВОЗДЕЙСТВИЮ ХИМИКАТОВ

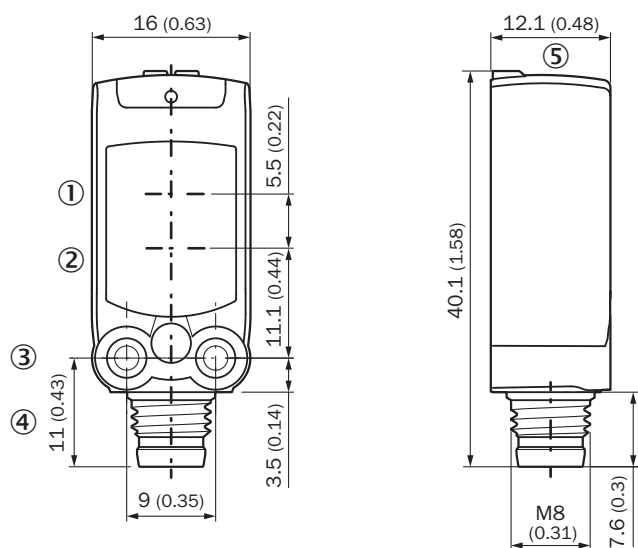


A = Sensing range min. in m
 B = Sensing range max. in m
 C = Maximum distance range from reflector to sensor (operating reserve 1)
 D = Recommended distance range from reflector to sensor (operating reserve 3.75)

Recommended sensing range for the best performance

- ① Отражатель PL10F CHEM
- ② Отражатель PL20 CHEM
- ③ Отражатель P250 CHEM
- ④ Отражатель P250H

ГАБАРИТНЫЙ ЧЕРТЕЖ



Размеры, мм

- ① Середина оптической оси излучателя
- ② Середина оптической оси приёмника
- ③ крепежное отверстие M3
- ④ Соединение
- ⑤ Элементы индикации и управления

Дополнительную информацию, а также подходящие принадлежности, примеры применения и скачиваемые файлы, такие как размерные модели CAD, руководства по эксплуатации и ПО, можно найти на сайте www.sick.com/1107303



КРАТКО О SICK

SICK – ведущая мировая технологическая компания, специализирующаяся на интеллектуальных сенсорных системах и интегрированных решениях для промышленной автоматизации. Наши технологии устанавливают мировые стандарты и делают ваши производственные процессы более эффективными, безопасными и устойчивыми – как в логистике, так и в производстве.

SICK объединяет интеллектуальные сенсорные технологии с отраслевым опытом и сертифицированными консультационными услугами. Мы предлагаем идеальную основу для масштабируемых и индивидуально настраиваемых решений в области автоматизации и создаем добавленную стоимость по всей цепочке создания ценности. Наше тесное партнерство с клиентами – это больше, чем просто обещание: вместе мы повышаем производительность, улучшаем качество, обеспечиваем охрану здоровья и безопасность и гарантируем устойчивое будущее. Все это пропитано эмпатией и доверием.

Увлеченность и новаторский дух помогают компании SICK разрабатывать инновационные технологии с 1946 года. Компания SICK представлена по всему миру и всегда находится рядом с вами, так как имеет глобальную сеть примерно в 40 странах. Головной офис компании расположен в Вальдкирхе, недалеко от Фрайбурга, Германия. Наше понимание местных и глобальных потребностей идет на пользу нашим клиентам, и мы создаем из этого индивидуальные решения.