



# PBS2-RB025SG1SSDLMA0Z

PBS plus

ДАТЧИКИ ДАВЛЕНИЯ

**SICK**  
Sensor Intelligence.



Изображения могут отличаться от оригинала



### информация для заказа

тип	артикул
PBS2-RB025SG1SSDLMA0Z	6072939

Другие варианты исполнения устройства и аксессуары → [www.sick.com/PBS\\_plus](http://www.sick.com/PBS_plus)

### подробные технические данные

#### Характеристики

<b>Среда</b>	Жидкая, газообразная
<b>Тип давления</b>	Относительное давление
<b>Единица измерения давления</b>	bar psi
<b>Диапазон измерения</b>	0 bar ... 25 bar 0 psi ... 363 psi
<b>Рабочая температура</b>	-20 °C ... +85 °C
<b>Максимальная нагрузка <math>R_A</math></b>	4-20 мА ( $R_A \leq 0,5$ кОм), 0-10 В, 3-проводной ( $R_A > 10$ кОм)
<b>Коррекция нулевой точки</b>	Макс. + 3 % интервала
<b>Выходной сигнал</b>	IO-Link/PNP/NPN + PNP/NPN
<b>Поворот корпуса</b>	Дисплей по отношению к корпусу с электрическим разъемом: 330° Корпус по отношению к технологическому соединению: 320°
<b>Дисплей</b>	14-сегментный светодиод, красного цвета, 4-разрядный, высота цифр 9 мм, электронный поворот на 180° Обновление: 1000, 500, 200, 100 мс (программируется)

#### Механика/электроника

<b>Интерфейс связи</b>	IO-Link
<b>Коммуникационный интерфейс, детальное описание</b>	IO-Link V1.1
<b>Технические подключения</b>	G ¼ A (ISO 1179-2)

<sup>1)</sup> Установлено уплотнение из нитриловой резины, уплотнение из фторкаучука/фторопласта входит в комплект.

<sup>2)</sup> Степень защиты IP согласно IEC 60529. Указанные степени защиты действительны только в установленном состоянии с кабельными разъемами соответствующей степени защиты.

<sup>3)</sup> По запросу доступно для технологических соединений G ¼ A согласно DIN 3852-E, нормальная трубная резьба ¼".

<b>Материалы, соприкасающиеся со средой</b>	Технологическое соединение: нержавеющая сталь 316L Измерительная ячейка: Нержавеющая сталь 316L
<b>Внутренняя передаваемая жидкость</b>	Синтетическое масло (только для диапазонов измерения от < 0 бар до 10 бар и от ≤ 0 бар абс. до 25 бар абс.)
<b>Канальное отверстие</b>	Standard
<b>Материал корпуса</b>	Нижняя часть: нержавеющая сталь 304, Верхняя часть из пластика: PC + ABS, Кнопки: TPE-E, Экранное стекло: PC
<b>Вид подключения</b>	Круглый штекерный соединитель M12 x 1, 4-контактный
<b>Напряжение питания</b>	15 V DC ... 35 V DC
<b>Потребление тока</b>	45 mA (для конфигураций без аналогового выхода) 70 mA (для конфигураций с аналоговым выходом)
<b>Общее потребление тока</b>	Макс. 600 mA (вкл. ток переключения)
<b>Электробезопасность</b>	Класс защиты: III Защита от перенапряжения: 40 V DC Устойчивость к короткому замыканию: Q <sub>A</sub> , Q <sub>1</sub> , Q <sub>2</sub> относительно M Защита от инверсии полярности: L <sup>+</sup> относительно M
<b>Напряжение развязки</b>	500 V DC
<b>Соответствие требованиям ЕС</b>	Директива ЕС по электромагнитной совместимости: 2014/30 / EC (EN 61326-1:2013; EN 61326-2-3:2013)
<b>Допуск по взрывобезопасности</b>	Директива ЕС по оборудованию, работающему под давлением: 2014/68 / EC, опасные вещества (RoHS): 2011/65/EU (EN 50581:2012)
<b>Вес датчика</b>	Ок. 220 g
<b>Уплотнение</b>	NBR <sup>1)</sup>
<b>Тип защиты</b>	IP67 <sup>2)</sup>
<b>Класс защиты III</b>	✓
<b>Средняя наработка до отказа</b>	104 лет
<b>Подавление скачков давления</b>	Посредством встроенного напорного канала диаметром 0,6 или 0,3 мм для технологического соединения G ¼ согласно DIN 3852-E (0,3 мм от 10 бар) <sup>3)</sup>

<sup>1)</sup> Установлено уплотнение из нитриловой резины, уплотнение из фторкаучука/фторопласта входит в комплект.

<sup>2)</sup> Степень защиты IP согласно IEC 60529. Указанные степени защиты действительны только в установленном состоянии с кабельными разъемами соответствующей степени защиты.

<sup>3)</sup> По запросу доступно для технологических соединений G ¼ A согласно DIN 3852-E, нормальная трубная резьба ¼".

## Производительность

<b>Нелинейность</b>	≤ ± 0,25 %, интервала (Best Fit Straight Line, BFSL) согласно IEC 61298-2
<b>Точность</b>	≤ ± 0,5 %, интервала (включая нелинейность, гистерезис, отклонение от нулевой точки и конечного значения (соответствует погрешности измерения согласно стандарту IEC 61298-2))
<b>Точность настройки дискретных выходов</b>	≤ ± 0,5 % интервала
<b>Время переходного процесса</b>	≤ 5 ms
<b>Долговременный дрейф/стабильность за год работы</b>	≤ ± 0,1 % интервала согласно IEC 61298-2 ≤ 0,2 % интервала согласно стандарту МЭК 61298-2 для диапазона измерения ≤ 0,6 бар либо мембране, установленной заподлицо (0 фунт-сил/кв. дюйм... 10 фунт-сил/кв. дюйм)
<b>Температурные коэффициенты в диапазоне номинальных температур</b>	Средний ТК нулевой точки: ≤ ± 0,16 % интервала / 10 K Средний ТК интервала ≤ ± 0,16 % интервала / 10 K
<b>Диапазон номинальных температур</b>	0 °C ... +80 °C
<b>Срок службы</b>	Минимум 100 млн нагрузочных циклов
<b>Температурная погрешность</b>	≤ ± 1,0 % интервала (станд.), ≤ ± 2,5 % интервала макс.

Данные окружающей среды

<b>Диапазон рабочих температур</b>	-20 °C ... +80 °C
<b>Температура хранения</b>	-20 °C ... +70 °C
<b>Относительная влажность</b>	≤ 75 %
<b>Устойчивость к сотрясениям</b>	50 г, 6 мс согласно IEC 60068-2-27 (механические ударные нагрузки)
<b>Устойчивость к вибрации</b>	20 г, 10 Гц ... 2000 Гц (IEC 60068-2-6, при резонансе)

Сертификаты

<b>EU declaration of conformity</b>	✓
<b>UK declaration of conformity</b>	✓
<b>China RoHS</b>	✓
<b>cULus certificate</b>	✓
<b>IO-Link certificate</b>	✓
<b>Information according to Art. 3 of Data Act (Regulation EU 2023/2854)</b>	✓

Классификации

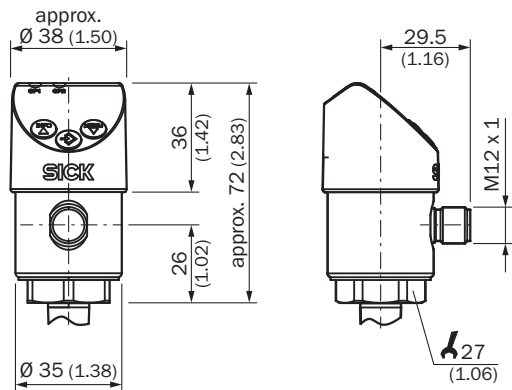
<b>ECLASS 5.0</b>	27200620
<b>ECLASS 5.1.4</b>	27200620
<b>ECLASS 6.0</b>	27200620
<b>ECLASS 6.2</b>	27200620
<b>ECLASS 7.0</b>	27200620
<b>ECLASS 8.0</b>	27200620
<b>ECLASS 8.1</b>	27200620
<b>ECLASS 9.0</b>	27200620
<b>ECLASS 10.0</b>	27200620
<b>ECLASS 11.0</b>	27200620
<b>ECLASS 12.0</b>	27200620
<b>ETIM 5.0</b>	EC000243
<b>ETIM 6.0</b>	EC000243
<b>ETIM 7.0</b>	EC000243
<b>ETIM 8.0</b>	EC000243
<b>UNSPSC 16.0901</b>	41112409

Габаритный чертеж G 1/4 A DIN 3852-E



Размеры, мм

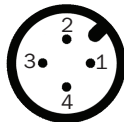
Габаритный чертеж



Размеры, мм

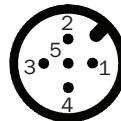
Вид подключения

M12 x 1, 4-pin 2 switching outputs/  
1 switching output + 1 analog output



$L^+ = 1, M = 3, Q_1 = 4, Q_2 = 2$   
 $C/Q_1 = 4, Q_A = 2$

M12 x 1, 5-pin 2 switching outputs + 1 analog output



$L^+ = 1, M = 3, Q_1 = 4, Q_2 = 2, Q_A = 5$   
 $C/Q_1 = 4$

## ОБЗОР КОМПАНИИ SICK

Компания SICK – ведущий производитель интеллектуальных датчиков и комплексных решений для промышленного применения. Уникальный спектр продукции и услуг формирует идеальную основу для надежного и эффективного управления процессами, защиты людей от несчастных случаев и предотвращения нанесения вреда окружающей среде.

Мы обладаем солидным опытом в самых разных отраслях и знаем все о ваших технологических процессах и требованиях. Поэтому, благодаря интеллектуальным датчикам, мы в состоянии предоставить именно то, что нужно нашим клиентам. В центрах прикладного применения в Европе, Азии и Северной Америке системные решения тестируются и оптимизируются под нужды заказчика. Все это делает нас надежным поставщиком и партнером по разработке.

Всеобъемлющий перечень услуг придает завершенность нашему ассортименту: SICK LifeTime Services оказывает поддержку на протяжении всего жизненного цикла оборудования и гарантирует безопасность и производительность.

**Вот что для нас значит термин «Sensor Intelligence».**

## РЯДОМ С ВАМИ В ЛЮБОЙ ТОЧКЕ МИРА:

Контактные лица и представительства → [www.sick.com](http://www.sick.com)