





Resimler farklı olabilir

## FOTOSELLER

# WTB4F- P-3131120ZZZ

## SIPARIŞ BİLGİLERİ

Tip	Stok no.
WTB4FP-3131120ZZZ	1139484

Diğer cihaz modelleri ve aksesuarlar için bkz. [www.sick.com/W4](http://www.sick.com/W4)



## AYRINTILI TEKNİK BİLGİLER

## ÖZELLİKLER

Fonksiyon prensibi	Cisimden yansımali sensör
Çalışma prensibi ayrıntısı	Arka fon bastırma
Algılama mesafesi	
Min. algılama mesafesi	4 mm
Maksimum algılama mesafesi	220 mm
Arka fon bastırma için anahtarlama eşiği ayar aralığı	15 mm ... 220 mm
Referans nesne	%90 remisyon derecesine sahip nesne (DIN 5033 uyarınca standart beyaza karşılık gelir)
Ayarlanan algılama mesafesi ile arka fon arasındaki minimum mesafe (siyah %6 / beyaz %90)	3 mm, 80 mm mesafede
En iyi performans için önerilen algılama mesafesi aralığı	40 mm ... 140 mm
Verici ışını	
Işık kaynağı	PinPoint LED
Işık türü	Görünebilir kırmızı ışık
Işık noktası biçimi	Nokta şeklinde
Işık demeti çapı (mesafe)	Ø 4,2 mm (130 mm)
Gönderme ışık huzmesinin maksimum yayılması ve norm gönderme eksenini (meyilli açı)	< +/- 1,5° (T <sub>u</sub> = +23 °C'de)
LED karakteristik verileri	
Normatif referans	EN 62471:2008-09   IEC 62471:2006, modifiye edilmiş
LED risk grubu işareti	Serbest grup
Dalga uzunluğu	635 nm
Ortalama kullanım süresi	T <sub>u</sub> = +25 °C'de 100.000 saat
Algılanabilir en küçük nesne (MDO), tipik.	0,2 mm, 130 mm mesafede (%90 remisyon derecesine sahip nesne (DIN 5033 uyarınca standart beyaza karşılık gelir))
Ayarlama	

Bastırma-döndürme elemanı	BluePilot Anahtarlama mesafesinin ayarlanması için
Gösterge	<p>Mavi LED BluePilot: Algılama mesafesi göstergesi</p> <p>Yeşil LED Durum göstergesi</p> <p>Kalıcı açık: Power on</p> <p>Sarı LED Işık alımı durumu</p> <p>Kalıcı açık: Nesne mevcut</p> <p>Kalıcı kapalı: Nesne mevcut değil</p>
Özel özellikler	Ön ayarlı algılama mesafesi: 60 mm

## EMNİYET TEKNİĞİ PARAMETRELERİ

MTTF <sub>D</sub>	642 yıl
DC <sub>avg</sub>	0 %
T <sub>M</sub> (kullanım ömrü)	20 yıl

## ELEKTRİK

Gerilim kaynağı U <sub>B</sub>	10 V DC ... 30 V DC <sup>1)</sup>
Sinyal taşıma	≤ 5 V <sub>ss</sub>
Kullanım kategorisi	DC-12 (EN 60947-5-2 uyarınca) DC-13 (EN 60947-5-2 uyarınca)
Akım tüketimi	≤ 25 mA, yüksüz. U <sub>B</sub> = 24 V'ta
Koruma sınıfı	III
Dijital çıkış	<p>Adet 1</p> <p>Tür İtme-çekme: PNP/NPN</p> <p>Anahtarlama tipi Aydınlık ile anahtarlama</p> <p>Sinyal gerilimi NPN HIGH/LOW Yaklaşık U<sub>B</sub> / &lt; 2,5 V</p> <p>Çıkış akımı I<sub>max</sub> ≤ 100 mA</p> <p>Koruma devreleri Çıkışlar Ters kutup korumalı</p> <p>Aşırı akıma dayanıklı</p> <p>Kısa devre korumalı</p> <p>Tepki süresi ≤ 500 μs<sup>2)</sup></p> <p>Tekrarlama hassasiyeti (tepki süresi) 150 μs</p> <p>Anahtarlama frekansı 1.000 Hz<sup>3)</sup></p>
Pin/damar düzeni	Fonksiyon Pin 4 / siyah (BK) Dijital çıkış, aydınlık ile anahtarlama, nesne mevcut → Q YÜKSEK çıkışı <sup>4)</sup>

<sup>1)</sup> Sınır değerler.

<sup>2)</sup> Anahtarlama modunda ohm yükü altında sinyal süresi.

<sup>3)</sup> Normalde açık/normalde kapalı oranında 1:1.

<sup>4)</sup> Bu anahtarlama çıkışı, başka bir çıkışa bağlanmamalıdır.

## MEKANİK

Gövde yapısı	Dört köşeli form
Model ayrıntısı	Flat
Boyutlar ( G x Y x D)	16 mm x 40,1 mm x 12,1 mm
Bağlantı	3 pinli M8 erkek konnektörlü kablo, 110 mm
Bağlantı ayrıntısı	<p>Derin dondurma özelliği 0 °C altında kablo deforme edilmemelidir</p> <p>Kablo çapı 0,14 mm<sup>2</sup></p> <p>Kablo çapı Ø 3,4 mm</p>

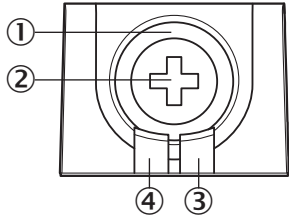
	Kablo uzunluğu (L)	77 mm
Malzeme	Gövde	Plastik, VISTAL®
	Ön cam	Plastik, PMMA
	Kablo	Plastik, PVC
	Erkek konnektör	Plastik, VISTAL®
Ağırlık		Yakl. 30 g
Sabitleme vidalarının maks. sıkma torku		0,4 Nm

**ORTAM VERİLERİ**

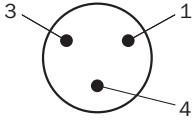
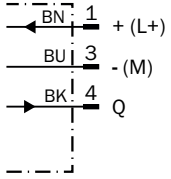
Koruma sınıfı	IP66 (EN 60529) IP67 (EN 60529)
Çalışma ortamı sıcaklığı	-40 °C ... +60 °C
Depo ortam sıcaklığı	-40 °C ... +75 °C
Tip. Ortam ışığına dayanıklılık	Yapay ışık: ≤ 50.000 lx Güneş ışığı: ≤ 50.000 lx
Darbe dayanımı	30 g, 11 ms (X, Y, Z eksenli boyunca 3 pozitif ve 3 negatif darbe, toplam 18 darbe (EN60068-2-27))
Titreşime karşı dayanıklılık	10 Hz ... 1.000 Hz (Amplitude 1 mm, 3 x 30 min (EN60068-2-6))
Nem	35 % ... 95 %, bağıl nem (yoğuşma oluşmaz)
Elektromanyetik uyumluluk (EMV)	EN 60947-5-2
Temizlik maddesi dayanıklılığı	ECOLAB
UL-dosya no.	NRKH.E181493 & NRKH7.E181493

**SERTİFİKALAR**

EU declaration of conformity	✓
UK declaration of conformity	✓
ACMA declaration of conformity	✓
Moroccan declaration of conformity	✓
China RoHS	✓
ECOLAB certificate	✓
cULus certificate	✓
Photobiological safety (DIN EN 62471) certificate	✓

**GÖSTERGE VE AYARLAMA ELEMANLARI**

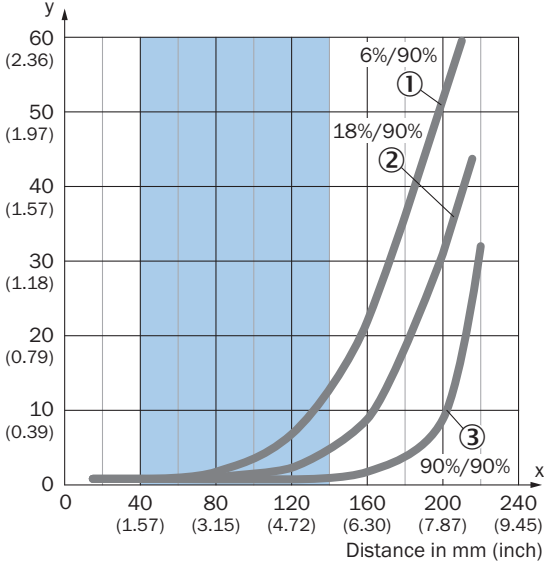
- ① Mavi LED
- ② Bastırma-döndürme elemanı
- ③ Sarı LED
- ④ Yeşil LED

**BAĞLANTI TİPİ 3 PINLİ M8 ERKEK KONNEKTÖR****BAĞLANTI ŞEMASI CD-045****DOĞRULUK TABLOSU İTME-ÇEKME: PNP/NPN AYDINLIK İLE ANAHTARLAMA Q**

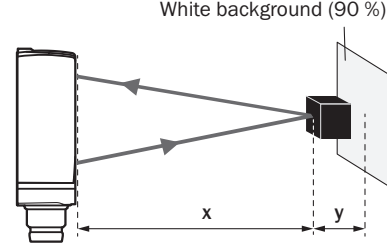
	Light switching Q (normally open (upper switch), normally closed (lower switch))	
	Object not present → Output LOW	Object present → Output HIGH
Light receive	✘	✔
Light receive indicator	✘	☀
Load resistance to L+	⚡	✘
Load resistance to M	✘	⚡

## KARAKTERİSTİK EĞRİ

Minimum distance in mm (y) between the set sensing range and white background (90 % remission)



Example:  
Safe suppression of the background



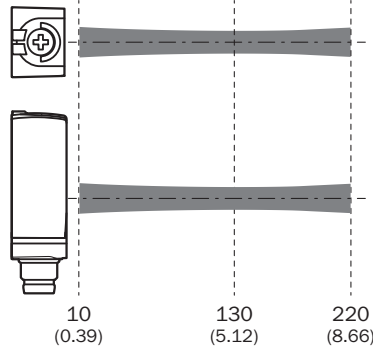
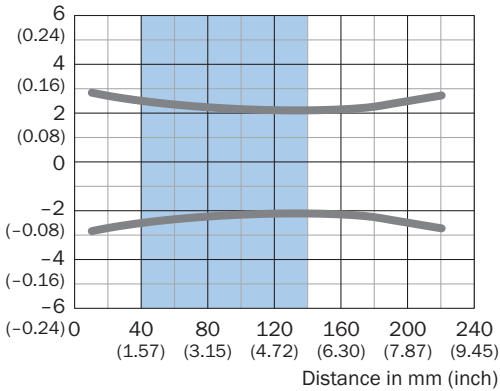
Black object (6 % remission)  
Set sensing range  $x = 120$  mm  
Needed minimum distance to white background  $y = 7$  mm

Recommended sensing range for the best performance

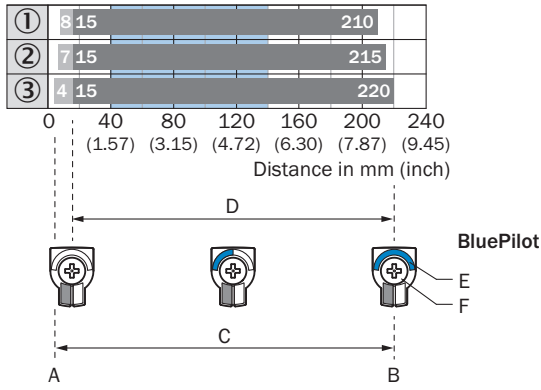
- ① Siyah nesne, %6 remisyon derecesi
- ② Gri nesne, %18 remisyon derecesi
- ③ Beyaz nesne, %90 remisyon derecesi

## IŞIK DEMETİ ÇAPI

Dimensions in mm (inch)



Recommended sensing range for the best performance

**ALGILAMA MESAFESİ DIYAGRAMI**

A = Sensing range min. in mm

B = Sensing range max. in mm

C = Viewing range

D = Adjustable switching threshold for background suppression

E = Sensing range indicator

F = Teach-Turn adjustment

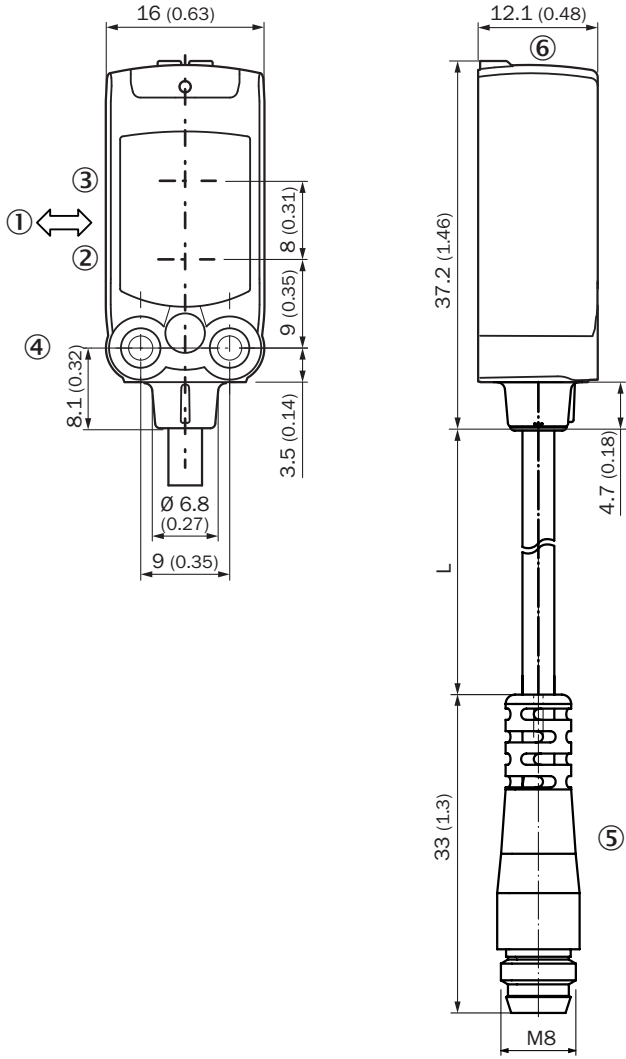
■ Recommended sensing range for the best performance

① Siyah nesne, %6 remisyon derecesi

② Gri nesne, %18 remisyon derecesi

③ Beyaz nesne, %90 remisyon derecesi

## TEKNİK ÇİZİM



Ölçüler mm cinsindedir

Kablo uzunluğu (L) için, bkz. Teknik veriler

- ① algılama malzemesinin öncelikli yönü
- ② verici optik eksen ortası
- ③ alıcı optik eksen ortası
- ④ sabitleme deliği M3
- ⑤ M8 erkek konnektörlü kablo
- ⑥ Gösterge ve ayarlama elemanları

Daha fazla bilgi, uygun aksesuarlar, uygulama örnekleri ve CAD ölçü modelleri, kullanım kılavuzları ve yazılım gibi indirmeler için bkz.: [www.sick.com/1139484](http://www.sick.com/1139484)



# BİR BAKIŞTA SICK

SICK, endüstriyel otomasyon alanında akıllı sensör çözümleri ve entegre çözümler sunan, dünya genelinde lider bir teknoloji şirkettir. Teknolojilerimiz küresel standartlar belirler ve endüstriyel proseslerinizi hem lojistik hem de üretim alanında daha verimli, daha güvenli ve daha sürdürülebilir hale getirir.

SICK, sensör zekasını sektör bilgisi ve sertifikalı danışmanlık hizmetleriyle birleştirir. Ölçeklenebilir ve özel olarak tasarlanmış otomasyon çözümleri için ideal bir temel sunuyor ve tüm değer zinciri boyunca katma değer oluşturuyoruz. Müşterilerimizle olan yakın iş birliğimiz yalnızca bir sözden ibaret değildir: Birlikte verimliliği artırır, kaliteyi yükseltir, sağlık ile güvenliği korur ve geleceği kalıcı şekilde güvence altına alırız. Tüm bunları empati ve güven çerçevesinde yaparız.

1946 yılından bu yana SICK, tutku ve öncü ruhla yenilikçi teknolojiler geliştirmektedir. Yaklaşık 40 ülkedeki küresel ağı sayesinde SICK dünya çapında faaliyet göstermektedir ve her zaman size yakındır. Şirketin genel merkezi, Almanya'nın Freiburg yakınlarındaki Waldkirch'tedir. Müşterilerimiz, yerel ve küresel gereksinimlere ilişkin bilgi birikimimizden faydalanır; biz de bu gereksinimleri ihtiyaca özel çözümlere dönüştürürüz.