



## Светодиодный индикатор

Оптические датчики сигналов

ДАТЧИКИ СИГНАЛОВ

**SICK**  
Sensor Intelligence.



## информация для заказа

тип	артикул
Светодиодный индикатор	2129217

Другие варианты исполнения устройства и аксессуары → [www.sick.com/Оптические\\_датчики\\_сигналов](http://www.sick.com/Оптические_датчики_сигналов)



## подробные технические данные

## Характеристики

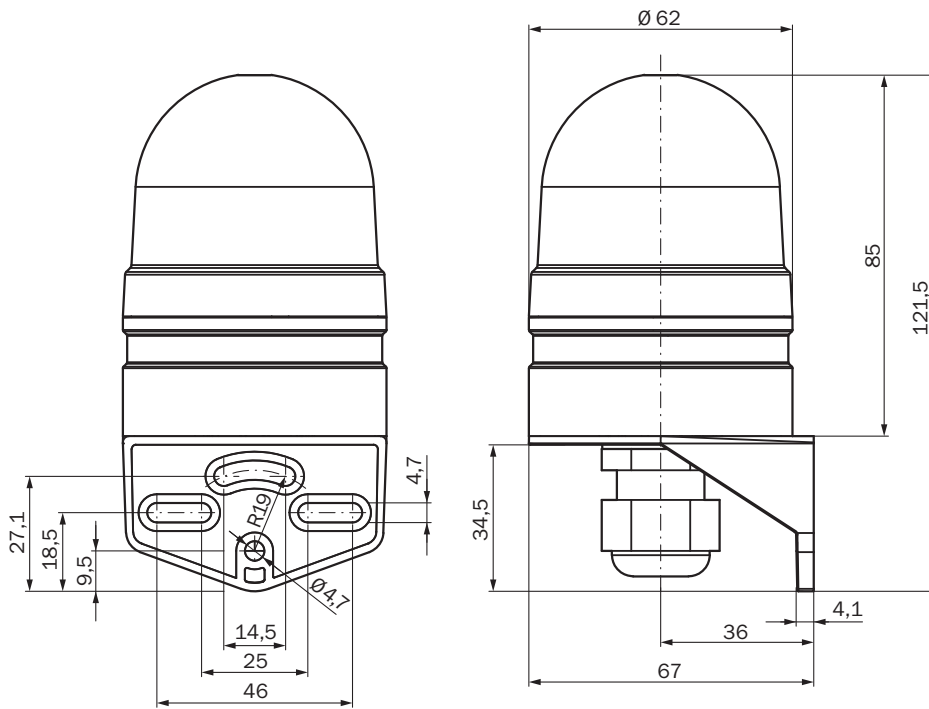
<b>Сегмент продуктов</b>	Датчики сигналов
<b>Продукт</b>	Оптические датчики сигналов
<b>Описание</b>	Светодиодный индикатор для оптической визуализации состояния датчика, например состояния отключения звука или ADO
<b>Материал</b>	ABS/PC
<b>Электрическое подключение</b>	3 x контактные зажимы <sup>1)</sup>
<b>Постоянно горит</b>	X0, X1
<b>Мигание</b>	X0, X2
<b>Допустимое сечение провода</b>	Мин: 0,25 мм <sup>2</sup> / 24 AWG, макс: 1,5 мм <sup>2</sup> / 16 AWG
<b>Дисплей</b>	Оранжевый светодиод
<b>Рабочее напряжение</b>	21,6 V AC/DC ... 26,4 V AC/DC, 24 V AC/DC
<b>Потребляемая мощность</b>	≤ 5 W
<b>Диапазон рабочих температур</b>	-30 °C ... +60 °C
<b>Класс защиты механизма</b>	IP66
<b>Цвет корпуса</b>	Оранжевый, серый
<b>Длина</b>	85 mm
<b>Диаметр</b>	62 mm

<sup>1)</sup> Кабельный ввод M20 с гибким кабельным вводом. Подходящие соединительные кабели поставляются в комплекте принадлежностей.

## Сертификаты

<b>EU declaration of conformity</b>	✓
-------------------------------------	---

## Габаритный чертеж



Размеры, мм

## ОБЗОР КОМПАНИИ SICK

Компания SICK – ведущий производитель интеллектуальных датчиков и комплексных решений для промышленного применения. Уникальный спектр продукции и услуг формирует идеальную основу для надежного и эффективного управления процессами, защиты людей от несчастных случаев и предотвращения нанесения вреда окружающей среде.

Мы обладаем солидным опытом в самых разных отраслях и знаем все о ваших технологических процессах и требованиях. Поэтому, благодаря интеллектуальным датчикам, мы в состоянии предоставить именно то, что нужно нашим клиентам. В центрах прикладного применения в Европе, Азии и Северной Америке системные решения тестируются и оптимизируются под нужды заказчика. Все это делает нас надежным поставщиком и партнером по разработке.

Всеобъемлющий перечень услуг придает завершенность нашему ассортименту: SICK LifeTime Services оказывает поддержку на протяжении всего жизненного цикла оборудования и гарантирует безопасность и производительность.

**Вот что для нас значит термин «Sensor Intelligence».**

## РЯДОМ С ВАМИ В ЛЮБОЙ ТОЧКЕ МИРА:

Контактные лица и представительства → [www.sick.com](http://www.sick.com)