



ТЕХНИЧЕСКОЕ ОПИСАНИЕ

C4C-EC02010A10000

C4-RD

Световые завесы безопасности

SICK Sensor Intelligence

СВЕТОВЫЕ ЗАВЕСЫ БЕЗОПАСНОСТИ

C4C-
EC02010A10000

ИНФОРМАЦИЯ ДЛЯ ЗАКАЗА

тип	артикул
C4C-EC02010A10000	1112994

Прочие варианты исполнения устройства и принадлежности можно найти по ссылке: www.sick.com/C4-RD



Изображения могут отличаться от оригинала

ПОДРОБНЫЕ ТЕХНИЧЕСКИЕ ДАННЫЕ

ХАРАКТЕРИСТИКИ

Часть системы	Приемник
Совместимый передатчик	1112987
Разрешение	14 mm
Дальность сканирования	4,5 m
Высота защитного поля	200 mm
Оценка	10 ms
Без слепых зон	Да
Синхронизация	Оптическая синхронизация
Комплект поставки	Приемник Испытательный стержень с диаметром в соответствии с разрешением световой завесы безопасности Указание по технике безопасности Инструкция по монтажу Руководство по эксплуатации для скачивания

ПАРАМЕТРЫ ТЕХНИКИ БЕЗОПАСНОСТИ

Тип	Тип 4 (IEC 61496-1)
Класс надежности	SIL 3 (IEC 61508)
Категория	Категория 4 (ISO 13849-1)
Уровень производительности	PL e (ISO 13849-1)
PFHd (средняя вероятность опасного отказа в час)	$3,7 \times 10^{-9}$
T _m (заданная продолжительность работы)	20 лет (ISO 13849-1)

Безопасное состояние в случае возникновения ошибки	Как минимум, один выход OSSD находится в состоянии AUS (ВЫКЛ.).
--	---

ФУНКЦИИ

Защищённая работа	✓
-------------------	---

ИНТЕРФЕЙСЫ

Системное подключение	Штекер M12, 5-контактный
Элементы индикации	LEDs

ЭЛЕКТРИКА

Класс защиты	III (IEC 61140)
Напряжение питания U_V	24 V DC (19,2 V ... 28,8 V)
Остаточная пульсация	$\leq 10\%$ ¹⁾
Потребляемая мощность, типичная	2,22 W (DC)
Предохранительные выходы (устройство переключения выходного сигнала OSSD)	Тип выхода 2 полупроводника с PNP-переходом, устойчивость к короткому замыканию, контроль перекрестного замыкания ²⁾
Состояние «ВКЛЮЧЕНО», напряжение переключения HIGH	24 В пост. тока ($U_V - 2,25$ В пост. тока... U_V)
Состояние «выключено», напряжение переключения LOW	≤ 2 V DC
Допустимая токовая нагрузка на устройство переключения выходного сигнала	≤ 300 mA

¹⁾ В пределах U_V .

²⁾ Действительно в отношении напряжения в диапазоне от -30 до +30 В.

МЕХАНИКА

Габариты	См. размерный чертеж
Материал корпуса	Прессованный алюминиевый профиль
Вес	191 g (± 50 g)

ДАННЫЕ ОКРУЖАЮЩЕЙ СРЕДЫ

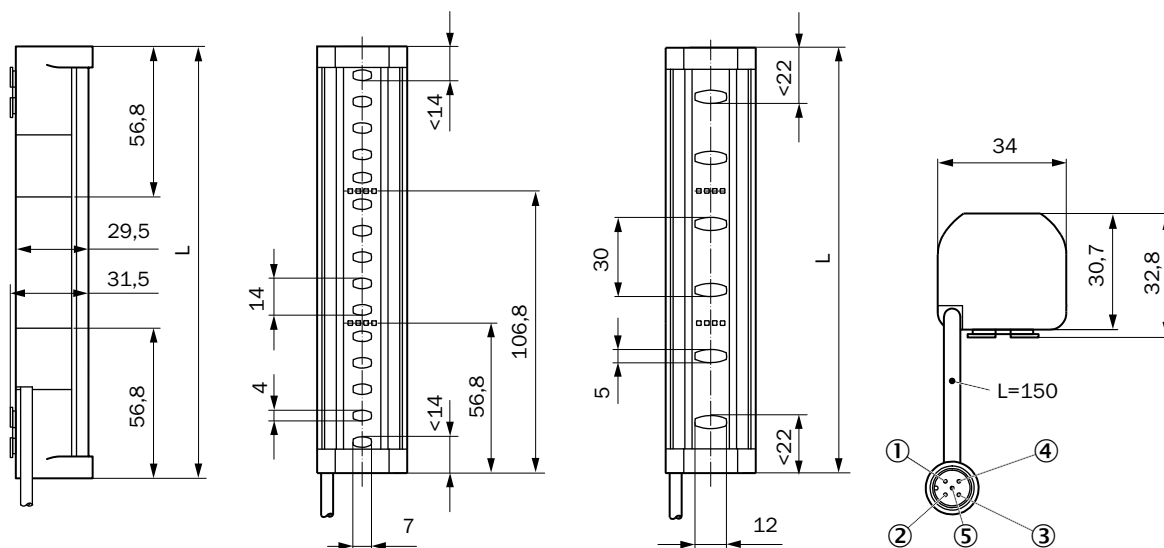
Тип защиты	IP65 (IEC 60529) IP67 (IEC 60529)
Диапазон рабочих температур	-30 °C ... +55 °C
Температура хранения	-30 °C ... +70 °C
Влажность воздуха	15 % ... 95 %, без образования конденсата
Виброустойчивость	5 ... 150 Hz, 3,5 mm / 1 g (EN 60068-2-6)
Ударопрочность	15 g / 6 ms (EN 60068-2-27)
Класс	3M4 (IEC TR 60721-4-3)

СЕРТИФИКАТЫ

EU declaration of conformity	✓
UK declaration of conformity	✓
АСМА declaration of conformity	✓
Moroccan declaration of conformity	✓

China RoHS	✓
ULus approval	✓
cUL approval	✓
Japan Press Safety certificate	✓
EC-Type-Examination approval	✓
Information according to Art. 3 of Data Act (Regulation EU 2023/2854)	✓

ГАБАРИТНЫЙ ЧЕРТЕЖ

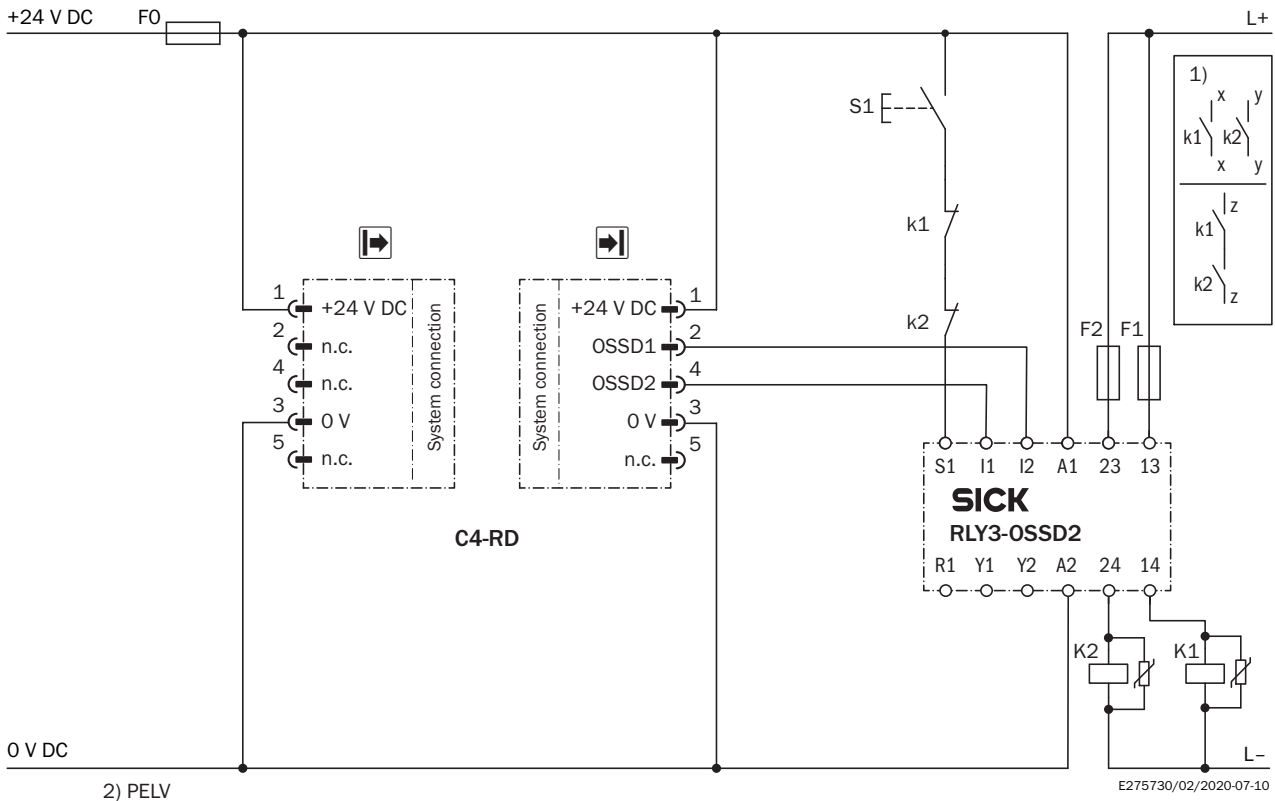


Размеры, мм

- ① +24 V DC
- ② Излучатель: зарезервирован, приёмник: OSSD1
- ③ 0 V DC
- ④ Излучатель: зарезервирован, приёмник: OSSD2
- ⑤ не занято

Высота защитного поля	L
150	163
200	213
250	263
300	313
350	363
400	413
450	463
500	513
550	563
600	613
750	763
900	913
1.050	1.063
1.200	1.213

ПРИМЕР СХЕМЫ ПОДКЛЮЧЕНИЯ СВЕТОВАЯ ЗАВЕСА БЕЗОПАСНОСТИ C4-RD НА РЕЛЕ БЕЗОПАСНОСТИ RLY3-OSSD200



① Выходные цепи: эти контакты должны быть интегрированы в систему управления таким образом, чтобы при разомкнутой выходной цепи осуществлялся выход из опасного состояния. В категориях 4 и 3 эта интеграция должна осуществляться по двухканальной схеме (дорожки x, y). Одноканальная интеграция в систему управления (дорожка z) возможна только при использовании одноканальной системы управления и с учётом результатов анализа рисков.

② безопасное сверхнизкое напряжение БСНН/ЗСНН.

Задача

Привязка световой завесы безопасности C4-RD к реле безопасности RLY3-OSSD2. Режим работы: с блокировкой повторного запуска и контролем внешних устройств.

Принцип действия

При отсутствии объектов в защитном поле выходы OSSD1 и OSSD2 находятся под напряжением. В корректном нулевом положении K1 и K2 система готова к включению. Нажатием кнопки S1 (нажать и отпустить) осуществляется включение RLY3-OSSD2. Выходы (контакты 13-14 и 23-24) включают контакторы K1 и K2. При нарушении защитного поля выходы OSSD1 и OSSD2 выключают реле RLY3-OSSD2. Контактторы K1 и K2 выключаются.

Оценка ошибок

Перекрестные и короткие замыкания выходов OSSD распознаются и приводят к переходу в состояние блокировки (Lock-Out). Распознаётся неправильное функционирование контакторов K1 и K2. Функция отключения сохраняется. При манипуляциях с клавишей S1 (например, зажатии) реле RLY3-OSSD2 не деблокирует выходные контуры.

Дополнительную информацию, а также подходящие принадлежности, примеры применения и скачиваемые файлы, такие как размерные модели CAD, руководства по эксплуатации и ПО, можно найти на сайте www.sick.com/1112994



КРАТКО О SICK

SICK – ведущая мировая технологическая компания, специализирующаяся на интеллектуальных сенсорных системах и интегрированных решениях для промышленной автоматизации. Наши технологии устанавливают мировые стандарты и делают ваши производственные процессы более эффективными, безопасными и устойчивыми – как в логистике, так и в производстве.

SICK объединяет интеллектуальные сенсорные технологии с отраслевым опытом и сертифицированными консультационными услугами. Мы предлагаем идеальную основу для масштабируемых и индивидуально настраиваемых решений в области автоматизации и создаем добавленную стоимость по всей цепочке создания ценности. Наше тесное партнерство с клиентами – это больше, чем просто обещание: вместе мы повышаем производительность, улучшаем качество, обеспечиваем охрану здоровья и безопасность и гарантируем устойчивое будущее. Все это пропитано эмпатией и доверием.

Увлеченность и новаторский дух помогают компании SICK разрабатывать инновационные технологии с 1946 года. Компания SICK представлена по всему миру и всегда находится рядом с вами, так как имеет глобальную сеть примерно в 40 странах. Головной офис компании расположен в Вальдкирхе, недалеко от Фрайбурга, Германия. Наше понимание местных и глобальных потребностей идет на пользу нашим клиентам, и мы создаем из этого индивидуальные решения.