



# MPA-395THTPO

MPA

ДАТЧИКИ ПОЛОЖЕНИЯ

**SICK**  
Sensor Intelligence.



## Информация для заказа

| Тип          | Артикул |
|--------------|---------|
| MPA-395THTR0 | 1059458 |

Другие варианты исполнения устройства и аксессуары → [www.sick.com/MPA](http://www.sick.com/MPA)



## Подробные технические данные

## Характеристики

|   |   |
|---|---|
| <b>Цилиндрический корпус</b>              | Универсальный   |
| <b>Цилиндрические корпуса с адаптером</b> | Круглый цилиндр<br>Цилиндр с затянутым на поршень штоком<br>Цилиндр с Т-пазом<br>Цилиндры Festo DSBC<br>SMC цилиндр CP96              |
| <b>Диапазон измерения</b>                 | 395 mm <sup>1)</sup>  |
| <b>Длина корпуса</b>                      | 397 mm  |
| <b>Функция выхода</b>                     | Аналоговый, IO-Link   |
| <b>Электрическое исполнение</b>           | Пост. ток, 4-проводный  |
| <b>Аналоговый выход (напряжение)</b>      | 0 V ... 10 V  |
| <b>Аналоговый выход (ток)</b>             | 4 mA ... 20 mA <sup>2)</sup>  |
| <b>Тип защиты</b>                         | IP65, IP67, IP68 <sup>3)</sup>  |
| <b>Функции IO-Link</b>                    | Стандартные функции   |
| <b>Настройка</b>                          |   |
| Настройка панели управления               | Настройка диапазона измерения<br>Выбор токового/потенциального выхода или IO-Link<br>Сброс диапазона измерения на заводские настройки |
| IO-Link                                   | Настройка диапазона измерения<br>Сброс диапазона измерений  |

<sup>1)</sup> ± 1 mm.

<sup>2)</sup> Настройка по умолчанию: активен токовый выход.

<sup>3)</sup> Согласно EN 60529.

## Механика/электроника

|   |   |
|---|---|
| <b>Напряжение питания</b>                             | 15 V DC ... 30 V DC   |
| <b>Потребление тока</b>                               | 35 mA, без нагрузки   |
| <b>Макс. нагрузочное сопротивление</b>                | ≤ 500 Ω Токовый выход, при 24 В   |
| <b>Мин. нагрузочное сопротивление</b>                 | ≥ 2 kΩ <sup>1)</sup>  |
| <b>Класс защиты</b>                                   | III   |
| <b>Необходимая напряженность магнитного поля тип.</b> | 2 mT ... 15 mT  |
| <b>Разрешение тип.</b>                                | 0,03 % FSR (макс. >= 0,06 мм) <sup>2) 3)</sup>  |
| <b>Нелинейность тип.</b>                              | 0,5 mm <sup>4)</sup>  |
| <b>Стабильность повторяемости тип.</b>                | 0,06 % FSR (>= 0,1 мм) <sup>5)</sup>  |
| <b>Скорость считывания тип.</b>                       | 1,15 ms <sup>6)</sup>   |
| <b>Защита от инверсии полярности</b>                  | Да  |
| <b>Защита от короткого замыкания</b>                  | Да  |
| <b>Светодиод коммутационного состояния</b>            | Да  |
| <b>Настройка</b>                                      | Да  |
| <b>Диапазон температур при работе</b>                 | -20 °C ... +70 °C   |
| <b>Ударопрочность и виброустойчивость</b>             | 30 g, 11 ms/10 Hz ... 55 Hz, 1 mm   |
| <b>ЭМС</b>  | Согласно EN 60947-5-2 <sup>7)</sup>   |
| <b>Вид подключения</b>                                | Кабель с разъемом M8, 4-конт., 0,3 m  |
| <b>Детали типа подключения</b>                        |   |
| Характеристика глубокого охлаждения                   | Запрещается деформировать кабель ниже 0 °C  |
| Сечение провода                                       | 0,08 mm <sup>2</sup>  |
| Диаметр провода                                       | Ø 2,6 mm  |
| Радиус изгиба   | При неподвижной укладке > 5 x диаметр кабеля<br>В подвижном состоянии > 10 x диаметр кабеля |
| Кабельный отвод                                       | Осевая  |
| <b>Материал</b>                                       |   |
| Корпус  | Метал, Алюминий, Пластик  |
| Кабель  | Полиуретан  |
| <b>№ файла UL</b>                                     | NRKH.E181493 & NRKH7.E181493  |

<sup>1)</sup> Выход напряжения.

<sup>2)</sup> FSR: Full Scale Range; макс. диапазон измерений.

<sup>3)</sup> При использовании IO-Link разрешение составляет 0,25 мм.

<sup>4)</sup> При 25 °C, нелинейность (максимальное отклонение) в зависимости от кривой отклика и функции минимального отклонения.

<sup>5)</sup> При 25 °C, точность повторения при движении магнита из одного направления.

<sup>6)</sup> Только в стандартном режиме, не в режиме работы через IO-Link.

<sup>7)</sup> Под влиянием неустановившихся условий может произойти отклонение аналоговых измеренных значений.

## Параметры техники безопасности

|  |         |
|--|---------|
| <b>MTTF<sub>D</sub></b>                                  | 147 лет |
| <b>DC<sub>avg</sub></b>                                  | 0 %     |
| <b>T<sub>M</sub> (заданная продолжительность работы)</b> | 20 лет  |

### Интерфейс связи

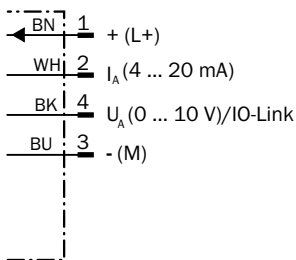
|   |  |
|---|--|
| <b>Интерфейс связи</b>                                | IO-Link V1.0.1   |
| <b>Коммуникационный интерфейс, детальное описание</b> | COM2   |
| <b>Время цикла</b>                                    | 2,3 ms   |
| <b>Длина технологических данных</b>                   | 16 Bit   |
| <b>Структура технологических данных</b>               | Бит 0 ... 3 = reserved<br>Бит 4 ... 5 = положение (цифра после запятой)<br>Бит 6 ... 15 = положение (цифра до запятой) |

### Классификации

|                       |          |
|-----------------------|----------|
| <b>ECLASS 5.0</b>     | 27270104 |
| <b>ECLASS 5.1.4</b>   | 27270104 |
| <b>ECLASS 6.0</b>     | 27270104 |
| <b>ECLASS 6.2</b>     | 27270104 |
| <b>ECLASS 7.0</b>     | 27270104 |
| <b>ECLASS 8.0</b>     | 27270104 |
| <b>ECLASS 8.1</b>     | 27270104 |
| <b>ECLASS 9.0</b>     | 27270104 |
| <b>ECLASS 10.0</b>    | 27270104 |
| <b>ECLASS 11.0</b>    | 27270104 |
| <b>ECLASS 12.0</b>    | 27274301 |
| <b>ETIM 5.0</b>       | EC002544 |
| <b>ETIM 6.0</b>       | EC002544 |
| <b>ETIM 7.0</b>       | EC002544 |
| <b>ETIM 8.0</b>       | EC002544 |
| <b>UNSPSC 16.0901</b> | 39122230 |

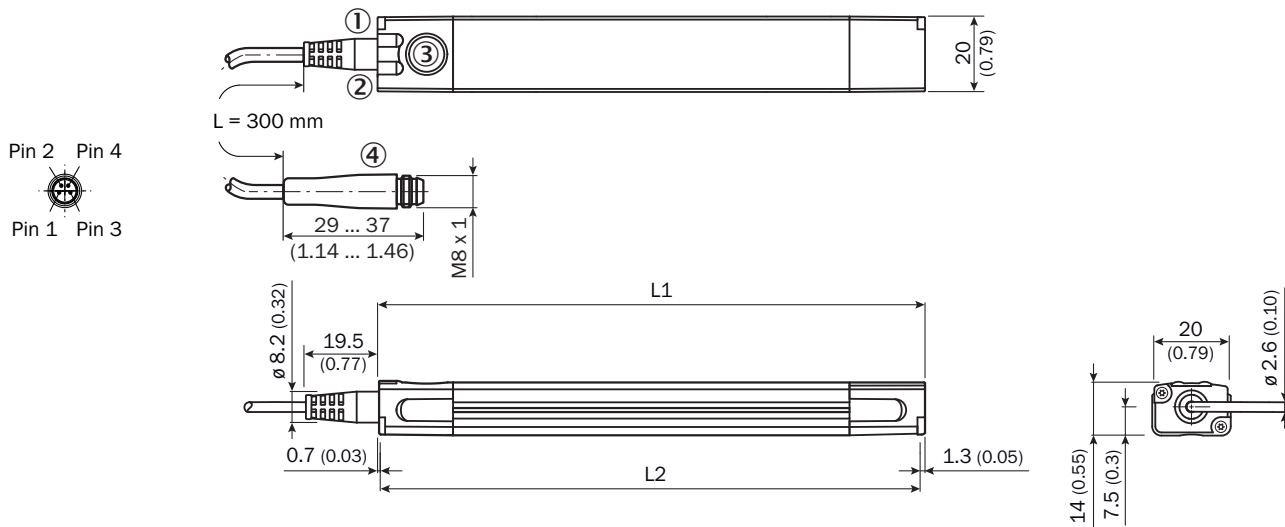
### Схема соединений

Cd-230



### Габаритный чертеж (Размеры, мм)

Кабель с разъемом M8, 4-конт.




|                | Total length (L1) mm | Measuring range (L2) mm |                 | Total length (L1) mm | Measuring range (L2) mm |
|----------------|----------------------|-------------------------|-----------------|----------------------|-------------------------|
| <b>MPA-107</b> | 109                  | 107                     | <b>MPA-575</b>  | 577                  | 575                     |
| <b>MPA-143</b> | 145                  | 143                     | <b>MPA-611</b>  | 613                  | 611                     |
| <b>MPA-179</b> | 181                  | 179                     | <b>MPA-647</b>  | 649                  | 647                     |
| <b>MPA-215</b> | 217                  | 215                     | <b>MPA-683</b>  | 685                  | 683                     |
| <b>MPA-251</b> | 253                  | 251                     | <b>MPA-719</b>  | 721                  | 719                     |
| <b>MPA-287</b> | 289                  | 287                     | <b>MPA-755</b>  | 757                  | 755                     |
| <b>MPA-323</b> | 325                  | 323                     | <b>MPA-791</b>  | 793                  | 791                     |
| <b>MPA-359</b> | 361                  | 359                     | <b>MPA-827</b>  | 829                  | 827                     |
| <b>MPA-395</b> | 397                  | 395                     | <b>MPA-863</b>  | 865                  | 863                     |
| <b>MPA-431</b> | 433                  | 431                     | <b>MPA-899</b>  | 901                  | 899                     |
| <b>MPA-467</b> | 469                  | 467                     | <b>MPA-935</b>  | 937                  | 935                     |
| <b>MPA-503</b> | 505                  | 503                     | <b>MPA-971</b>  | 973                  | 971                     |
| <b>MPA-539</b> | 541                  | 539                     | <b>MPA-1007</b> | 1,009                | 1,007                   |

- ① Функциональный индикатор 1
- ② Функциональный индикатор 2
- ③ Teach-Pad
- ④ Соединение

### Рекомендуемые аксессуары

Другие варианты исполнения устройства и аксессуары → [www.sick.com/MPA](http://www.sick.com/MPA)

|   | Краткое описание   | Тип    | Артикул |
|---|--|--------|---------|
| <b>Магниты</b>  |  |        |         |
|  | Магнит с крепежным отверстием для винта с потайной головкой М3 | Магнит | 5327349 |

|   | Краткое описание   | Тип                | Артикул |
|---|--|--------------------|---------|
| <b>Крепежные уголки и пластины</b>  |  |                    |         |
|    | Уголки для плоского монтажа, Нержавеющая сталь V2A (уголок/крепежный винт), Латунь (фиксирующий винт)  | BEF-WNL01MPA       | 2065973 |
|    | Уголки для бокового монтажа, Нержавеющая сталь V2A (уголок/крепежный винт), Латунь (фиксирующий винт)  | BEF-WNZ01MPA       | 2065577 |
| <b>Крепления для магнитных датчиков для пневмоцилиндров</b>                         |  |                    |         |
|    | Для круглых цилиндров с диаметром поршня до 85 мм, Нержавеющая сталь V2A   | BEF-KHZR085MPA     | 2066626 |
|   | Для круглых цилиндров с диаметром поршня до 135 мм, Нержавеющая сталь V2A  | BEF-KHZR135MPA     | 2066627 |
|   | Для круглых цилиндров с диаметром поршня до 210 мм, Нержавеющая сталь V2A  | BEF-KHZR210MPA     | 2066628 |
|    | Для цилиндров со штоками (диаметр штока макс. 18 мм), Легированный алюминий (адаптер), Нержавеющая сталь V2A (крепежный/фиксирующий винт)  | BEF-KHZPZ1MPA      | 2065578 |
|    | Адаптер датчика DSBC-32, Нержавеющая сталь V2A   | BEF-KHZPF032MPA    | 2086744 |
|   | Адаптер датчика DSBC-40, Нержавеющая сталь V2A   | BEF-KHZPF040MPA    | 2086745 |
|   | Адаптер датчика DSBC-50, Нержавеющая сталь V2A   | BEF-KHZPF050MPA    | 2086746 |
|   | Адаптер датчика DSBC-63, Нержавеющая сталь V2A   | BEF-KHZPF063MPA    | 2086747 |
|   | Адаптер датчика DSBC-80, Нержавеющая сталь V2A   | BEF-KHZPF080MPA    | 2086748 |
|   | Адаптер датчика DSBC-100, Нержавеющая сталь V2A  | BEF-KHZPF100MPA    | 2086749 |
|   | Адаптер датчика DSBC-125, Нержавеющая сталь V2A  | BEF-KHZPF125MPA    | 2086750 |
|  | Адаптер датчика CP96-63, Нержавеющая сталь V2A   | BEF-KHZTS063MPA    | 2086756 |
|   | Адаптер датчика CP96-80, Нержавеющая сталь V2A   | BEF-KHZTS080MPA    | 2086757 |
|   | Адаптер датчика CP96-100, Нержавеющая сталь V2A  | BEF-KHZTS100MPA    | 2086758 |
|   | Адаптер датчика CP96-125, Нержавеющая сталь V2A  | BEF-KHZTS125MPA    | 2086759 |
|  | Для цилиндров с Т-пазом, Нержавеющая сталь V2A (уголок/крепежный винт), Латунь (фиксирующий винт/пазовый сухарь)   | BEF-KHZT01MPA      | 2065575 |
| <b>Прочие приспособления для монтажа</b>  |  |                    |         |
|  | 10 шт., Держатель этикеток, от 2,5 мм до 3,5 мм, 10 шт., TPU   | ДЕРЖАТЕЛЬ ЭТИКЕТОК | 2086019 |
| <b>Разъемы и кабели</b>   |  |                    |         |
|  | <ul style="list-style-type: none"> <li><b>Вид разъема, конец А:</b> Разъем "мама", M8, 4-контактный, прямой</li> <li><b>Описание:</b> Без экрана</li> <li><b>Компоненты для подключения:</b> Винтовые зажимы</li> <li><b>Допустимое сечение провода:</b> 0,14 mm<sup>2</sup> ... 0,5 mm<sup>2</sup></li> </ul> | DOS-0804-G         | 6009974 |
|  | <ul style="list-style-type: none"> <li><b>Вид разъема, конец А:</b> Разъем "мама", M8, 4-контактный, Угловые отражатели</li> <li><b>Описание:</b> Без экрана</li> <li><b>Компоненты для подключения:</b> Соединение пайкой</li> <li><b>Допустимое сечение провода:</b> ≤ 0,25 mm<sup>2</sup></li> </ul>        | DOS-0804-W         | 6009975 |
|  | <ul style="list-style-type: none"> <li><b>Вид разъема, конец А:</b> Разъем, M8, 4-контактный, прямой</li> <li><b>Описание:</b> Без экрана</li> <li><b>Компоненты для подключения:</b> Винтовые зажимы</li> <li><b>Допустимое сечение провода:</b> 0,14 mm<sup>2</sup> ... 0,5 mm<sup>2</sup></li> </ul>        | STE-0804-G         | 6037323 |

|   | Краткое описание  | Тип                | Артикул |
|---|---|--------------------|---------|
|  | <ul style="list-style-type: none"> <li><b>Вид разъема, конец А:</b> Разъём "мама", М8, 4-контактный, прямой, А-кодир.</li> <li><b>Вид разъема, конец В:</b> Свободный конец провода</li> <li><b>Тип сигнала:</b> Кабель датчик/пускатель</li> <li><b>Кабель:</b> 2 м, 4 жилы, PUR, без галогенов</li> <li><b>Описание:</b> Кабель датчик/пускатель, без экрана</li> <li><b>Область применения:</b> Зона жидкой/консистентной смазки, Укладка в гибком лотке, Робот</li> </ul>             | YF8U14-020UA3XLEAX | 2094791 |
|   | <ul style="list-style-type: none"> <li><b>Вид разъема, конец А:</b> Разъём "мама", М8, 4-контактный, прямой, А-кодир.</li> <li><b>Вид разъема, конец В:</b> Свободный конец провода</li> <li><b>Тип сигнала:</b> Кабель датчик/пускатель</li> <li><b>Кабель:</b> 5 м, 4 жилы, PUR, без галогенов</li> <li><b>Описание:</b> Кабель датчик/пускатель, без экрана</li> <li><b>Область применения:</b> Зона жидкой/консистентной смазки, Укладка в гибком лотке, Робот</li> </ul>             | YF8U14-050UA3XLEAX | 2094792 |
|  | <ul style="list-style-type: none"> <li><b>Вид разъема, конец А:</b> Разъём "мама", М8, 4-контактный, Угловые отражатели, А-кодир.</li> <li><b>Вид разъема, конец В:</b> Свободный конец провода</li> <li><b>Тип сигнала:</b> Кабель датчик/пускатель</li> <li><b>Кабель:</b> 2 м, 4 жилы, PUR, без галогенов</li> <li><b>Описание:</b> Кабель датчик/пускатель, без экрана</li> <li><b>Область применения:</b> Зона жидкой/консистентной смазки, Укладка в гибком лотке, Робот</li> </ul> | YG8U14-020UA3XLEAX | 2095589 |
|   | <ul style="list-style-type: none"> <li><b>Вид разъема, конец А:</b> Разъём "мама", М8, 4-контактный, Угловые отражатели, А-кодир.</li> <li><b>Вид разъема, конец В:</b> Свободный конец провода</li> <li><b>Тип сигнала:</b> Кабель датчик/пускатель</li> <li><b>Кабель:</b> 5 м, 4 жилы, PUR, без галогенов</li> <li><b>Описание:</b> Кабель датчик/пускатель, без экрана</li> <li><b>Область применения:</b> Зона жидкой/консистентной смазки, Укладка в гибком лотке, Робот</li> </ul> | YG8U14-050UA3XLEAX | 2095590 |

## Рекомендуемые сервисы

Дополнительные услуги → [www.sick.com/MPA](http://www.sick.com/MPA)

|  | Тип                    | Артикул    |
|--|------------------------|------------|
| Function Block Factory   |                        |            |
| <ul style="list-style-type: none"> <li><b>Описание:</b> Function Block Factory поддерживает стандартные программируемые логические контроллеры (ПЛК) различных производителей, таких как Siemens, Beckhoff, Rockwell Automation и В &amp; R. Более подробную информацию о FBF можно найти <a _blank"="" href="https://fbf.cloud.sick.com target=">здесь</a>.</li> <li><b>Примечание:</b> Вы можете настроить свой функциональный блок самостоятельно в <a _blank"="" href="https://fbf.cloud.sick.com target=">Factory Block Factory</a>. Для входа в систему используйте, пожалуйста, Ваш SICK ID.</li> </ul> | Function Block Factory | По запросу |

## ОБЗОР КОМПАНИИ SICK

Компания SICK – ведущий производитель интеллектуальных датчиков и комплексных решений для промышленного применения. Уникальный спектр продукции и услуг формирует идеальную основу для надежного и эффективного управления процессами, защиты людей от несчастных случаев и предотвращения нанесения вреда окружающей среде.

Мы обладаем солидным опытом в самых разных отраслях и знаем все о ваших технологических процессах и требованиях. Поэтому, благодаря интеллектуальным датчикам, мы в состоянии предоставить именно то, что нужно нашим клиентам. В центрах прикладного применения в Европе, Азии и Северной Америке системные решения тестируются и оптимизируются под нужды заказчика. Все это делает нас надежным поставщиком и партнером по разработке.

Всеобъемлющий перечень услуг придает завершенность нашему ассортименту: SICK LifeTime Services оказывает поддержку на протяжении всего жизненного цикла оборудования и гарантирует безопасность и производительность.

**Вот что для нас значит термин «Sensor Intelligence».**

## РЯДОМ С ВАМИ В ЛЮБОЙ ТОЧКЕ МИРА:

Контактные лица и представительства → [www.sick.com](http://www.sick.com)