



KHK53-PXF00038

KH53

МАГНИТНЫЕ ЛИНЕЙНЫЕ ЭНКОДЕРЫ

SICK
Sensor Intelligence.



Изображения могут отличаться от оригинала



Информация для заказа

Тип	Артикул
КНК53-PXF00038	1036163

Другие варианты исполнения устройства и аксессуары → www.sick.com/KN53

Подробные технические данные

Производительность

Диапазон измерения	0 м ... 38 м
Разрешение	0,1 мм
Скорость перемещения	6,6 м/с ¹⁾
Точность воспроизведения	0,3 мм
Точность измерения	± 1000 + ME (Tu-25 °C) Tk μm ²⁾

¹⁾ Превышение максимальной скорости перемещения или выход за пределы эталона приводят к появлению соответствующего сообщения об ошибке: FF FF FE hex.

²⁾ При соблюдении допуска положения ± 1 мм относительно номинального расстояния в направлении N и Y внутри эталонного элемента относительно начала этого элемента. ME = длина эталонного элемента Tu = температура окружающей среды в °C. Tk = коэффициент температурного расширения (28 μm/°C/m).

Интерфейсы

Интерфейс связи	PROFIBUS DP ¹⁾
Интерфейс шины	RS-485, согласно EN 50 170-2 (DIN 19245 части 1–3) оптронная гальваническая развязка
Время построения позиции	+ 1,1 ms
Адресная настройка	0 ... 127, переключатели на 16 положений или протокол
Протокол данных	Основные функции PROFIBUS DP (DP-V0)
Заглушка шины	Через внешний разъем
Set (электронная настройка)	Через протокол
Профиль энкодера	Профиль для энкодера (07hex) – класс 2
Скорость передачи данных (в бодах)	9,6 kBaud ... 12 MBaud, автоматическое распознавание
Информация о состоянии	Работа (зеленый светодиод) Активность шины (красный светодиод)

¹⁾ Согласно EN 50 170-2 (DIN 19245 части 1–3) оптронная гальваническая развязка.

Электрические данные

Время инициализации	2 s
Напряжение питания	10 V ... 32 V
Потребляемая мощность	2,5 W

¹⁾ Данный продукт является стандартным изделием, а не предохранительным устройством, в соответствии с директивой по машиностроению. Расчет на основе номинальной нагрузки компонентов, средней температуры окружающей среды 40 °C, частота применения 8760 ч./год. Все выходы из строя электрических систем рассматриваются как опасные выходы из строя. Более подробная информация приведена в документе № 8015532.

Вид подключения	Разъем, 3х, M12
MTTFd: время до опасного выхода из строя	40 лет (EN ISO 13849) ¹⁾

¹⁾ Данный продукт является стандартным изделием, а не предохранительным устройством, в соответствии с директивой по машиностроению. Расчет на основе номинальной нагрузки компонентов, средней температуры окружающей среды 40 °С, частота применения 8760 ч./год. Все выходы из строя электрических систем рассматриваются как опасные выходы из строя. Более подробная информация приведена в документе № 8015532.

Механические данные

Вес	2,4 kg
Длина эталонного элемента	См. таблицу размеров и расчетов
Допуск положения	± 10 mm, см. График допусков на точность позиционирования
Материал, считывающая головка	AlMgSiPbF28

Данные окружающей среды

ЭМС	По EN 61000-6-2 и EN 61000-6-4 ¹⁾
Тип защиты	IP67, при установленном ответном штекере (IEC 60529)
Диапазон рабочей температуры	-20 °C ... +60 °C
Диапазон температуры при хранении	-40 °C ... +85 °C
Ударопрочность	30 g, 10 ms (DIN EN 60 068-2-27)
Вибростойкость	10 g, 20 Hz ... 250 Hz (EN 60068-2-6)

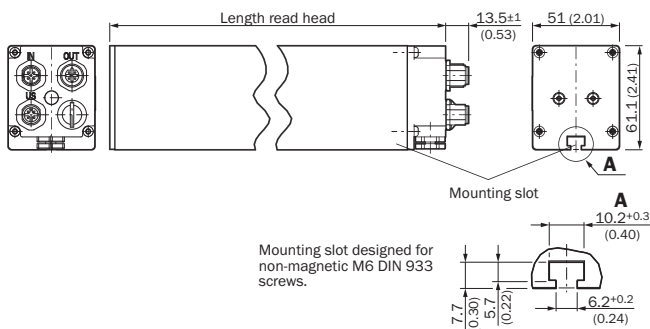
¹⁾ Электромагнитная совместимость в соответствии с приведенными стандартами обеспечивается при условии применения экранированных кабелей.

Классификации

eCl@ss 5.0	27270705
eCl@ss 5.1.4	27270705
eCl@ss 6.0	27270705
eCl@ss 6.2	27270705
eCl@ss 7.0	27270705
eCl@ss 8.0	27270705
eCl@ss 8.1	27270705
eCl@ss 9.0	27270705
eCl@ss 10.0	27270705
eCl@ss 11.0	27270705
eCl@ss 12.0	27274304
ETIM 5.0	EC002544
ETIM 6.0	EC002544
ETIM 7.0	EC002544
ETIM 8.0	EC002544
UNSPSC 16.0901	41111613

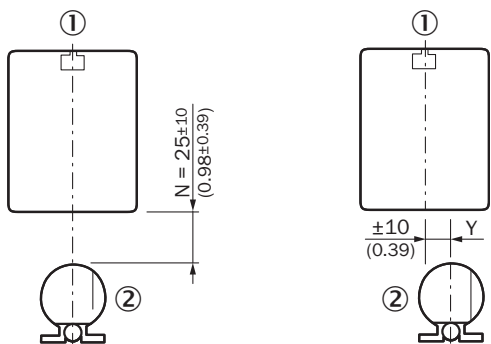
Габаритный чертеж (Размеры, мм)

Считывающая головка PROFIBUS



Допуск положения

КН53

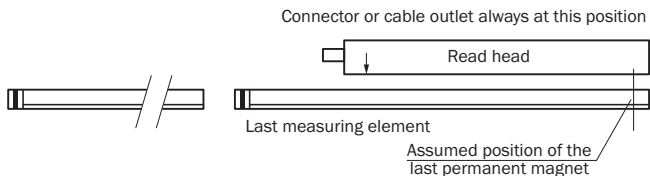


All dimensions in mm (inch)

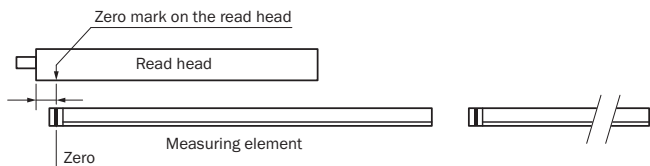
Обязательным условием надежной эксплуатации и точности измерительной системы является (среди прочего) соблюдение допусков положения! В радиусе 80 мм от энкодера/эталона не допускается нахождение магнитных и намагничивающихся материалов.

- ① Считывающая головка
- ② Эталон

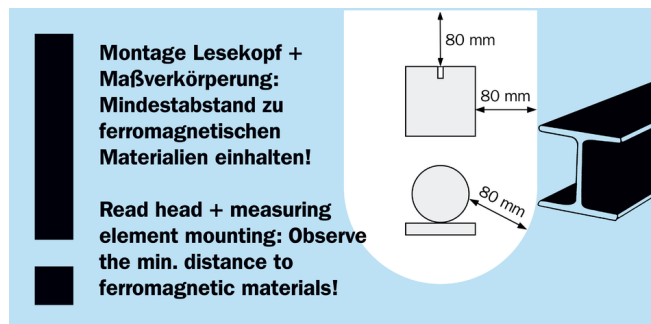
Конец измерительного участка



Начало измерительного участка



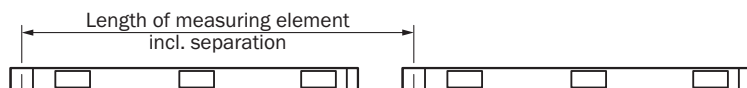
Инструкция по монтажу



Не используйте в качестве монтажной подкладки считывающей головки ферромагнитный материал. Соблюдать расстояние до ферромагнитного материала (например, железа) 80 мм.

Длина эталонного элемента

КН53 PROFIBUS



Рекомендуемые аксессуары

Другие варианты исполнения устройства и аксессуары → www.sick.com/KN53

	Краткое описание	Тип	Артикул
Инструменты программирования и конфигурирования			
	Инструмент программирования для ATM60, ATM90 и КН53	PGT-01-S	1030111
Зажимные и юстировочные крепления			
	Проставка для мер КН53, без крепежного материала для основания	BEF-KNA-KHT53	2042468
Крепежные уголки и пластины			
	Крепежный уголок для мер КН53, без крепежного материала для основания	BEF-WK-KHT53	2029159
Разъемы и кабели			
	Головка А: разъем "мама", М12, 4-контактный, прямой Кабель: без экрана	DOS-1204-G	6007302
	Головка А: разъем "мама", М12, 5-контактный, прямой, В-кодир. Кабель: PROFIBUS DP, с экраном	DOS-1205-GQ	6021353

	Краткое описание	Тип	Артикул
	Головка A: Разъем, M12, 5-контактный, прямой, B-кодир. Кабель: PROFIBUS DP, с экраном	STE-1205-GQ	6021354
	Головка A: свободный конец провода Головка B: свободный конец провода Кабель: PROFIBUS DP, Полиуретан, с экраном	LTG-2102-MW	6021355
	Головка A: Разъем, M12, 4-контактный, прямой, B-кодир. Кабель: PROFIBUS DP, Согласующее сопротивление	STE-END-Q	6021156
	Головка A: разъем "мама", M12, 5-контактный, прямой, B-кодир. Головка B: свободный конец провода Кабель: PROFIBUS DP, скручены попарно, PUR, без галогенов, с экраном, 30 м	DOL-1205-G30MQ	6032639
	Головка A: разъем "мама", M12, 5-контактный, прямой, B-кодир. Головка B: свободный конец провода Кабель: PROFIBUS DP, скручены попарно, PUR, без галогенов, с экраном, 50 м	DOL-1205-G50MQ	6032861
	Головка A: разъем "мама", M12, 4-контактный, прямой, A-кодир. Головка B: свободный конец провода Кабель: Кабель датчик/пускатель, PVC, без экрана, 5 м	YF2A14-050VB3XLEAX	2096235
	Головка A: разъем "мама", M12, 2-контактный, прямой, B-кодир. Головка B: свободный конец провода Кабель: промышленная сеть, PROFIBUS DP, PUR, без галогенов, с экраном, 5 м	YF2B22-050PB1XLEAX	2121936
	Головка A: разъем "мама", M12, 2-контактный, прямой, B-кодир. Головка B: свободный конец провода Кабель: промышленная сеть, PROFIBUS DP, PUR, без галогенов, с экраном, 10 м	YF2B22-100PB1XLEAX	2106269
	Головка A: разъем "мама", M12, 2-контактный, прямой, B-кодир. Головка B: свободный конец провода Кабель: промышленная сеть, PROFIBUS DP, PUR, без галогенов, с экраном, 15 м	YF2B22-150PB1XLEAX	2106272
	Головка A: разъем "мама", M12, 2-контактный, прямой, B-кодир. Головка B: свободный конец провода Кабель: промышленная сеть, PROFIBUS DP, PUR, без галогенов, с экраном, 20 м	YF2B22-200PB1XLEAX	2106273
	Головка A: Разъем, M12, 2-контактный, прямой, B-кодир. Головка B: свободный конец провода Кабель: промышленная сеть, PROFIBUS DP, PUR, без галогенов, с экраном, 5 м	YM2B22-050PB1XLEAX	2106270
	Головка A: Разъем, M12, 2-контактный, прямой, B-кодир. Головка B: свободный конец провода Кабель: промышленная сеть, PROFIBUS DP, PUR, без галогенов, с экраном, 10 м	YM2B22-100PB1XLEAX	2106271
	Головка A: Разъем, M12, 2-контактный, прямой, B-кодир. Головка B: свободный конец провода Кабель: промышленная сеть, PROFIBUS DP, PUR, без галогенов, с экраном, 15 м	YM2B22-150PB1XLEAX	2106276
Магнитные линейные энкодеры			
	<ul style="list-style-type: none"> • Часть системы: Монтажный калибр • Диапазон измерения: 0 м ... 38 м 	KHM53-XXX00038	1030057
	<ul style="list-style-type: none"> • Часть системы: Эталон • Диапазон измерения: 0 м ... 38 м • Тип кода: C кодом 	KHT53-XXX00038	1030055
	<ul style="list-style-type: none"> • Часть системы: Эталон • Диапазон измерения: 0 м ... 38 м • Тип кода: Универсальная кодируемость 	KHU53-XXX00038	1030056

ОБЗОР КОМПАНИИ SICK

Компания SICK – ведущий производитель интеллектуальных датчиков и комплексных решений для промышленного применения. Уникальный спектр продукции и услуг формирует идеальную основу для надежного и эффективного управления процессами, защиты людей от несчастных случаев и предотвращения нанесения вреда окружающей среде.

Мы обладаем солидным опытом в самых разных отраслях и знаем все о ваших технологических процессах и требованиях. Поэтому, благодаря интеллектуальным датчикам, мы в состоянии предоставить именно то, что нужно нашим клиентам. В центрах прикладного применения в Европе, Азии и Северной Америке системные решения тестируются и оптимизируются под нужды заказчика. Все это делает нас надежным поставщиком и партнером по разработке.

Всеобъемлющий перечень услуг придает завершенность нашему ассортименту: SICK LifeTime Services оказывает поддержку на протяжении всего жизненного цикла оборудования и гарантирует безопасность и производительность.

Вот что для нас значит термин «Sensor Intelligence».

РЯДОМ С ВАМИ В ЛЮБОЙ ТОЧКЕ МИРА:

Контактные лица и представительства → www.sick.com