



VFS60B-T4EK01024

VFS60

ДАТЧИКИ СИСТЕМЫ ОБРАТНОЙ СВЯЗИ

SICK
Sensor Intelligence.

информация для заказа



тип	артикул
VFS60B-T4EK01024	1036019

Другие варианты исполнения устройства и аксессуары → www.sick.com/VFS60

Изображения могут отличаться от оригинала



подробные технические данные

Производительность

Количество штрихов на один оборот	1.024
Базовый сигнал, количество	1
Базовый сигнал, положение	90° электрические, логические соединения с А и В
Отклонение измерительных шагов	± 0,01°

Интерфейсы

Интерфейс связи	Инкрементный
-----------------	--------------

Электрика

Вид подключения	Кабель, 8 жил, радиальная, 1,5 м ¹⁾
Напряжение питания	10 V ... 32 V
Потребление тока	40 mA ²⁾
Максимальная частота выходного сигнала	≤ 600 kHz
Максимальный ток нагрузки	≤ 30 mA

¹⁾ Универсальный кабельный отвод располагается так, чтобы обеспечить прокладку без излома в радиальном или осевом направлениях.

²⁾ Без нагрузки.

Механика

Диаметр вала	10 mm
Материал, вал	Пластик
Тип фланца / статорная муфта	Стандарт
Размеры	См. размерный чертеж
Вес	+ 0,2 kg
Момент инерции ротора	40 gcm ²
Рабочая частота вращения	12.000 min ⁻¹ ¹⁾

¹⁾ При расчёте диапазона рабочей температуры учитывать собственный нагрев 3,3 K на 1000 об/мин.

Угловое ускорение	≤ 500.000 rad/s ²
Рабочий крутящий момент	0,6 Ncm (+20 °C)
Пусковой момент	+ 0,8 Ncm (+20 °C)
Допустимое перемещение вала, статическое	± 0,5 mm, радиальная ± 0,5 mm, осевая
Допустимое перемещение вала, динамическое	± 0,1 mm, радиальная ± 0,2 mm, осевая
Срок службы шарикоподшипников	3,0 x 10 ⁹ оборотов

¹⁾ При расчёте диапазона рабочей температуры учитывать собственный нагрев 3,3 К на 1000 об/мин.

Данные окружающей среды

Диапазон рабочей температуры	-30 °C ... +100 °C
Диапазон температуры хранения	-40 °C ... +100 °C, без упаковки
Относительная влажность воздуха/образование конденсата	90 %, Образование конденсата не допускается
Ударопрочность	70 g, 6 ms (согласно EN 60068-2-27)
Диапазон частоты вибростойкости	30 g, 10 Hz ... 2.000 Hz (EN 60068-2-6)
ЭМС	По EN 61000-6-2 и EN 61000-6-4
Тип защиты	IP65, со стороны вала (IEC 60529) IP65, кабельный отвод со стороны корпуса (IEC 60529)

Сертификаты

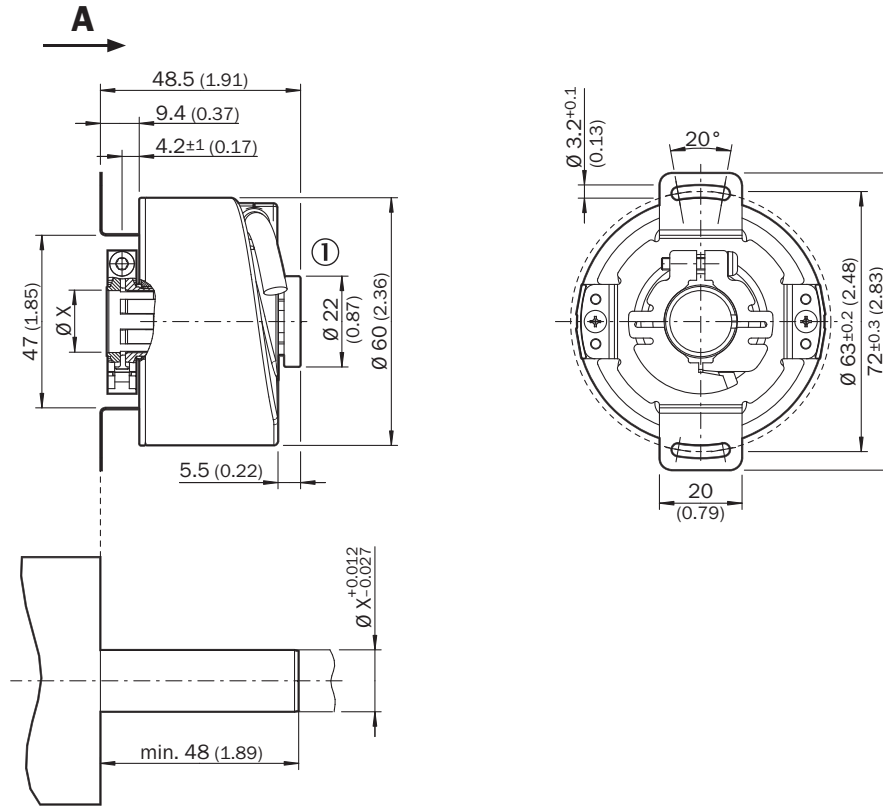
EU declaration of conformity	✓
UK declaration of conformity	✓
ACMA declaration of conformity	✓
Moroccan declaration of conformity	✓
China RoHS	✓
cULus certificate	✓
Information according to Art. 3 of Data Act (Regulation EU 2023/2854)	✓

Классификации

ECLASS 5.0	27270501
ECLASS 5.1.4	27270501
ECLASS 6.0	27270590
ECLASS 6.2	27270590
ECLASS 7.0	27270501
ECLASS 8.0	27270501
ECLASS 8.1	27270501
ECLASS 9.0	27270501
ECLASS 10.0	27273805
ECLASS 11.0	27273901
ECLASS 12.0	27273901
ETIM 5.0	EC001486
ETIM 6.0	EC001486

ETIM 7.0	EC001486
ETIM 8.0	EC001486
UNSPSC 16.0901	41112113

Габаритный чертёж Сквозной полый вал, пластмассовый зажим вала, кабель



Размеры, мм
общие допуски по DIN ISO 2768-mk



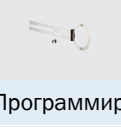

рекомендуемые аксессуары

Другие варианты исполнения устройства и аксессуары → www.sick.com/VFS60

	Краткое описание	тип	артикул
разъемы и кабели			
	<ul style="list-style-type: none"> Описание: Инкрементный, без экрана Вид разъема, конец А: Разъем "мама", JST, 8-контактный, прямой Вид разъема, конец В: Разъем, M23, 17-контактный, прямой Тип сигнала: Инкрементный Кабель: 1 м, 8 жил 	DSL-2317-G01MJB7	2071332
	<ul style="list-style-type: none"> Описание: Инкрементный, без экрана Вид разъема, конец А: Разъем "мама", Клеммная коробка, 8-контактный, прямой Вид разъема, конец В: Разъем, M23, 17-контактный, прямой Тип сигнала: Инкрементный Кабель: 1 м, 8 жил 	DSL-2317-G01MJC7	2071331
	<ul style="list-style-type: none"> Описание: SSI, с экраном, Инкрементный, HIPERFACE® Вид разъема, конец А: Свободный конец провода Вид разъема, конец В: Свободный конец провода Тип сигнала: SSI, инкрементный, HIPERFACE® Комплект поставки: Товар продается на метры Кабель: 8 жил, PUR, без галогенов 	LTG-2308-MWENC	6027529
	<ul style="list-style-type: none"> Описание: SSI, с экраном, Инкрементный Вид разъема, конец А: Свободный конец провода Вид разъема, конец В: Свободный конец провода Тип сигнала: SSI, инкрементный Комплект поставки: Товар продается на метры Кабель: 11 жил, Полиуретан 	LTG-2411-MW	6027530
	<ul style="list-style-type: none"> Описание: SSI, с экраном, Инкрементный Вид разъема, конец А: Свободный конец провода Вид разъема, конец В: Свободный конец провода Тип сигнала: SSI, инкрементный Комплект поставки: Товар продается на метры Кабель: 12 жил, PUR, без галогенов 	LTG-2512-MW	6027531
	<ul style="list-style-type: none"> Описание: SSI, с экраном, TTL, HTL, Инкрементный Вид разъема, конец А: Свободный конец провода Вид разъема, конец В: Свободный конец провода Тип сигнала: SSI, TTL, HTL, инкрементный Комплект поставки: Товар продается на метры Кабель: 12 жил, стойкий к УФ-излучению и морской воде, PUR, без галогенов 	LTG-2612-MW	6028516
	<ul style="list-style-type: none"> Описание: Инкрементный, с экраном, SSI Вид разъема, конец А: Разъем "мама", JST, 8-контактный, прямой Вид разъема, конец В: Свободный конец провода Тип сигнала: Инкрементный, SSI Комплект поставки: JST с уплотнением Кабель: 0,5 м, 8 жил, PUR, без галогенов 	DOL-0J08-G0M5AA3	2046873
	<ul style="list-style-type: none"> Описание: Инкрементный, с экраном Вид разъема, конец А: Разъем "мама", JST, 8-контактный, прямой Вид разъема, конец В: Свободный конец провода Тип сигнала: Инкрементный Комплект поставки: JST с уплотнением Кабель: 1,5 м, 8 жил, PUR, без галогенов 	DOL-0J08-G1M5AA3	2046874
	<ul style="list-style-type: none"> Описание: Инкрементный, с экраном Вид разъема, конец А: Разъем "мама", JST, 8-контактный, прямой Вид разъема, конец В: Свободный конец провода Тип сигнала: Инкрементный Комплект поставки: JST с уплотнением Кабель: 3 м, 8 жил, PUR, без галогенов 	DOL-0J08-G03MAA3	2046875
	<ul style="list-style-type: none"> Описание: Инкрементный, с экраном, SSI Вид разъема, конец А: Разъем "мама", JST, 8-контактный, прямой Вид разъема, конец В: Свободный конец провода Тип сигнала: Инкрементный, SSI Комплект поставки: JST с уплотнением Кабель: 5 м, 8 жил, PUR, без галогенов 	DOL-0J08-G05MAA3	2046876
	<ul style="list-style-type: none"> Описание: Инкрементный, с экраном, SSI Вид разъема, конец А: Разъем "мама", JST, 8-контактный, прямой Вид разъема, конец В: Свободный конец провода Тип сигнала: Инкрементный, SSI Комплект поставки: JST с уплотнением 	DOL-0J08-G10MAA3	2046877

	Краткое описание	тип	артикул
	<ul style="list-style-type: none"> • Кабель: 10 м, 8 жил, PUR, без галогенов • Описание: HIPERFACE[®], с экраном, SSI, Инкрементный • Вид разъема, конец А: Разъем "мама", M23, 12-контактный, прямой, А-кодир. • Тип сигнала: HIPERFACE[®], SSI, инкрементный • Компоненты для подключения: Соединение пайкой 	DOS-2312-G	6027538
	<ul style="list-style-type: none"> • Описание: HIPERFACE[®], с экраном, SSI, Инкрементный, RS-422 • Вид разъема, конец А: Разъем, M23, 12-контактный, прямой, А-кодир. • Тип сигнала: HIPERFACE[®], SSI, инкрементный, RS-422 • Компоненты для подключения: Соединение пайкой 	STE-2312-G	6027537
	<ul style="list-style-type: none"> • Описание: Инкрементный, с экраном • Вид разъема, конец А: Разъем "мама", M23, 12-контактный, прямой • Вид разъема, конец В: Свободный конец провода • Тип сигнала: Инкрементный • Кабель: 2 м, 11 жил, Полиуретан • Область применения: Зона жидкой/консистентной смазки 	DOL-2312-G02MLA3	2030682
	<ul style="list-style-type: none"> • Описание: Инкрементный, с экраном • Вид разъема, конец А: Разъем "мама", M23, 12-контактный, прямой • Вид разъема, конец В: Свободный конец провода • Тип сигнала: Инкрементный • Кабель: 7 м, 11 жил, Полиуретан • Область применения: Зона жидкой/консистентной смазки 	DOL-2312-G07MLA3	2030685
	<ul style="list-style-type: none"> • Описание: Инкрементный, с экраном • Вид разъема, конец А: Разъем "мама", M23, 12-контактный, прямой • Вид разъема, конец В: Свободный конец провода • Тип сигнала: Инкрементный • Кабель: 10 м, 11 жил, Полиуретан • Область применения: Зона жидкой/консистентной смазки 	DOL-2312-G10MLA3	2030688
	<ul style="list-style-type: none"> • Описание: Инкрементный, с экраном • Вид разъема, конец А: Разъем "мама", M23, 12-контактный, прямой • Вид разъема, конец В: Свободный конец провода • Тип сигнала: Инкрементный • Кабель: 15 м, 11 жил, Полиуретан • Область применения: Зона жидкой/консистентной смазки 	DOL-2312-G15MLA3	2030692
	<ul style="list-style-type: none"> • Описание: Инкрементный, с экраном • Вид разъема, конец А: Разъем "мама", M23, 12-контактный, прямой • Вид разъема, конец В: Свободный конец провода • Тип сигнала: Инкрементный • Кабель: 20 м, 11 жил, Полиуретан • Область применения: Зона жидкой/консистентной смазки 	DOL-2312-G20MLA3	2030695
	<ul style="list-style-type: none"> • Описание: Инкрементный, с экраном • Вид разъема, конец А: Разъем "мама", M23, 12-контактный, прямой • Вид разъема, конец В: Свободный конец провода • Тип сигнала: Инкрементный • Кабель: 25 м, 11 жил, Полиуретан • Область применения: Зона жидкой/консистентной смазки 	DOL-2312-G25MLA3	2030699
	<ul style="list-style-type: none"> • Описание: Инкрементный, с экраном • Вид разъема, конец А: Разъем "мама", M23, 12-контактный, прямой • Вид разъема, конец В: Свободный конец провода • Тип сигнала: Инкрементный • Кабель: 30 м, 11 жил, Полиуретан • Область применения: Зона жидкой/консистентной смазки 	DOL-2312-G30MLA3	2030702
	<ul style="list-style-type: none"> • Описание: Инкрементный, с экраном • Вид разъема, конец А: Разъем "мама", M23, 12-контактный, прямой • Вид разъема, конец В: Свободный конец провода • Тип сигнала: Инкрементный • Кабель: 1,5 м, 12 жил, PUR, без галогенов • Область применения: Зона жидкой/консистентной смазки 	DOL-2312-G1M5MA3	2029212
	<ul style="list-style-type: none"> • Описание: Инкрементный, с экраном • Вид разъема, конец А: Разъем "мама", M23, 12-контактный, прямой • Вид разъема, конец В: Свободный конец провода • Тип сигнала: Инкрементный • Кабель: 3 м, 12 жил, PUR, без галогенов • Область применения: Зона жидкой/консистентной смазки 	DOL-2312-G03MMA3	2029213
	<ul style="list-style-type: none"> • Описание: Инкрементный, с экраном • Вид разъема, конец А: Разъем "мама", M23, 12-контактный, прямой • Вид разъема, конец В: Свободный конец провода • Тип сигнала: Инкрементный • Кабель: 5 м, 12 жил, PUR, без галогенов 	DOL-2312-G05MMA3	2029214

	Краткое описание	тип	артикул
	<ul style="list-style-type: none"> Область применения: Зона жидкой/консистентной смазки Описание: Инкрементный, с экраном Вид разъема, конец А: Разъем "мама", M23, 12-контактный, прямой Вид разъема, конец В: Свободный конец провода Тип сигнала: Инкрементный Кабель: 10 м, 12 жил, PUR, без галогенов Область применения: Зона жидкой/консистентной смазки 	DOL-2312-G10MMA3	2029215
	<ul style="list-style-type: none"> Описание: Инкрементный, с экраном Вид разъема, конец А: Разъем "мама", M23, 12-контактный, прямой Вид разъема, конец В: Свободный конец провода Тип сигнала: Инкрементный Кабель: 20 м, 12 жил, PUR, без галогенов Область применения: Зона жидкой/консистентной смазки 	DOL-2312-G20MMA3	2029216
	<ul style="list-style-type: none"> Описание: Инкрементный, с экраном Вид разъема, конец А: Разъем "мама", M23, 12-контактный, прямой Вид разъема, конец В: Свободный конец провода Тип сигнала: Инкрементный Кабель: 30 м, 12 жил, PUR, без галогенов Область применения: Зона жидкой/консистентной смазки 	DOL-2312-G30MMA3	2029217
	<ul style="list-style-type: none"> Описание: Инкрементный, с экраном Вид разъема, конец А: Разъем "мама", JST, 8-контактный, прямой Вид разъема, конец В: Разъем, M23, 12-контактный, прямой Тип сигнала: Инкрементный Кабель: 2 м, 8 жил, PUR, без галогенов 	STL-2312-G02MAA3	2061504
	<ul style="list-style-type: none"> Описание: Инкрементный, с экраном Вид разъема, конец А: Разъем "мама", JST, 8-контактный, прямой Вид разъема, конец В: Разъем, M23, 12-контактный, прямой Тип сигнала: Инкрементный Кабель: 0,35 м, 8 жил, PUR, без галогенов 	STL-2312-GM35AA3	2061621
	<ul style="list-style-type: none"> Описание: Инкрементный, с экраном Вид разъема, конец А: Разъем "мама", JST, 8-контактный, прямой Вид разъема, конец В: Разъем, M23, 12-контактный, прямой Тип сигнала: Инкрементный Кабель: 1 м, 8 жил, PUR, без галогенов 	STL-2312-G01MAA3	2061622
	<ul style="list-style-type: none"> Описание: HIPEFACE®, с экраном, SSI, Инкрементный Вид разъема, конец А: Разъем "мама", M23, 12-контактный, Угловые отражатели, А-кодир. Тип сигнала: HIPEFACE®, SSI, инкрементный Компоненты для подключения: Соединение пайкой 	DOS-2312-W01	2072580
	<ul style="list-style-type: none"> Описание: HIPEFACE®, с экраном, SSI, Инкрементный Вид разъема, конец А: Разъем "мама", M23, 9-контактный, прямой, А-кодир. Тип сигнала: HIPEFACE®, SSI, инкрементный Компоненты для подключения: Соединение пайкой 	DOS-2309-G	6028533
	<ul style="list-style-type: none"> Вид разъема, конец А: Разъем, M12, 2-контактный, Угловые отражатели, В-кодир. Вид разъема, конец В: Свободный конец провода Тип сигнала: Промышленная сеть, PROFIBUS DP Кабель: 5 м, 2 жилы, PUR, без галогенов Описание: Промышленная сеть, с экраном, PROFIBUS DP Область применения: Укладка в гибком лотке, Зона жидкой/консистентной смазки 	YN2B22-050PB1XLEAX	2106277
	<ul style="list-style-type: none"> Вид разъема, конец А: Разъем, M12, 2-контактный, Угловые отражатели, В-кодир. Вид разъема, конец В: Свободный конец провода Тип сигнала: Промышленная сеть, PROFIBUS DP Кабель: 10 м, 2 жилы, PUR, без галогенов Описание: Промышленная сеть, с экраном, PROFIBUS DP Область применения: Укладка в гибком лотке, Зона жидкой/консистентной смазки 	YN2B22-100PB1XLEAX	2106278

	Краткое описание	тип	артикул
Система крепления			
	<ul style="list-style-type: none"> Серия: Статорные муфты Описание: Статорная муфта, односторонняя, продольное отверстие, центровая окружность 33–48,5 мм, ширина отверстия 5,1 мм 	BEF-DS01DFS/VFS	2047428
	<ul style="list-style-type: none"> Серия: Статорные муфты Описание: Статорная муфта, односторонняя, продольное отверстие, центровая окружность 32,25–141,75 мм, ширина отверстия 5,1 мм 	BEF-DS02DFS/VFS	2047430
	<ul style="list-style-type: none"> Серия: Статорные муфты Описание: Статорная муфта, односторонняя, продольное отверстие, центровая окружность 33–211,9 мм, ширина отверстия 5,1 мм 	BEF-DS03DFS/VFS	2047431
Программирующие устройства			
	<ul style="list-style-type: none"> Сегмент продуктов: Программирующие устройства Продукт: PGT-11-S Описание: Инструмент программирования sVip® LAN для всех систем обратной связи двигателей Комплект поставки: 1 инструмент программирования PGT-11-S LAN, 1 блок питания 100–240 В перем. тока/12 В пост. тока, первичный переходник (Европа, Великобритания, США/Япония, Австралия), кабель Ethernet 3 м 	PGT-11-S LAN	1057324

ОБЗОР КОМПАНИИ SICK

Компания SICK – ведущий производитель интеллектуальных датчиков и комплексных решений для промышленного применения. Уникальный спектр продукции и услуг формирует идеальную основу для надежного и эффективного управления процессами, защиты людей от несчастных случаев и предотвращения нанесения вреда окружающей среде.

Мы обладаем солидным опытом в самых разных отраслях и знаем все о ваших технологических процессах и требованиях. Поэтому, благодаря интеллектуальным датчикам, мы в состоянии предоставить именно то, что нужно нашим клиентам. В центрах прикладного применения в Европе, Азии и Северной Америке системные решения тестируются и оптимизируются под нужды заказчика. Все это делает нас надежным поставщиком и партнером по разработке.

Всеобъемлющий перечень услуг придает завершенность нашему ассортименту: SICK LifeTime Services оказывает поддержку на протяжении всего жизненного цикла оборудования и гарантирует безопасность и производительность.

Вот что для нас значит термин «Sensor Intelligence».

РЯДОМ С ВАМИ В ЛЮБОЙ ТОЧКЕ МИРА:

Контактные лица и представительства → www.sick.com