



# IMB08-04NPOVU2K

IMB

ИНДУКТИВНЫЕ ДАТЧИКИ ПРИБЛИЖЕНИЯ

**SICK**  
Sensor Intelligence.



### Информация для заказа

| Тип             | Артикул |
|-----------------|---------|
| IMB08-04NPOVU2K | 1072454 |

**Входит в объем поставки:** BEF-MU-M08N (1)

Другие варианты исполнения устройства и аксессуары → [www.sick.com/IMB](http://www.sick.com/IMB)

Изображения могут отличаться от оригинала



### Подробные технические данные

#### Характеристики

|  |   |
|--|---|
| <b>Тип корпуса</b>   | Цилиндрический с резьбой  |
| <b>Конструкция корпуса</b>                                 | Короткий корпус   |
| <b>Размер резьбы</b>                                       | M8 x 1  |
| <b>Диаметр</b>   | Ø 8 mm  |
| <b>Расстояние срабатывания <math>S_n</math></b>            | 4 mm  |
| <b>Расстояние срабатывания обеспечено <math>S_a</math></b> | 3,24 mm   |
| <b>Монтаж</b>  | С выступающей частью  |
| <b>Частота переключения</b>                                | 4.000 Hz  |
| <b>Вид подключения</b>                                     | Кабель, 3-жильный, 2 m  |
| <b>Переключающий выход</b>                                 | PNP   |
| <b>Функция выхода</b>                                      | Нормально закрытый  |
| <b>Электрическое исполнение</b>                            | Пост. ток, 3-проводный  |
| <b>Тип защиты</b>  | IP68 <sup>1)</sup><br>IP69K <sup>2)</sup>   |
| <b>Особые свойства</b>                                     | Устойчивость к воздействию охлаждающих и смазочных материалов, Визуальное вспомогательное настроечное устройство, Температурная стойкость |
| <b>Специальные случаи применения</b>                       | Зона использования охлаждающих и смазочных материалов, мобильные рабочие машины, суровые условия эксплуатации                             |
| <b>Комплект поставки</b>                                   | Крепёжная гайка, нержавеющая сталь V2A, с блокирующим зубчатым зацеплением (2 шт.)  |

<sup>1)</sup> Согласно EN 60529.

<sup>2)</sup> Согласно ISO 20653:2013-03.

## Механика/электроника

|   |   |
|---|---|
| Напряжение питания                          | 10 V DC ... 30 V DC   |
| Остаточная пульсация                        | ≤ 10 %  |
| Падение напряжения                          | ≤ 2 V <sup>1)</sup>   |
| Гистерезис                                  | 3 % ... 20 %  |
| Воспроизводимость                           | ≤ 2 % <sup>2) 3)</sup>  |
| Отклонение температуры (от S <sub>r</sub> ) | ± 10 %  |
| ЭМС   | Согласно EN 60947-5-2   |
| Постоянный ток I <sub>a</sub>               | ≤ 200 mA  |
| Ток холостого хода                          | ≤ 10 mA   |
| Материал кабеля                             | Полиуретан  |
| Поперечное сечение кабеля                   | 0,14 mm <sup>2</sup>  |
| Диаметр провода                             | Ø 3 mm  |
| Защита от короткого замыкания               | ✓   |
| Защита от инверсии полярности               | ✓   |
| Подавление импульса включения               | ✓   |
| Ударопрочность и виброустойчивость          | 100 г/11 мс/500 циклов; 150 г/1 млн циклов; 10...55 Гц, 1 мм/55...500 Гц/15 г |
| Диапазон температур при работе              | -40 °C ... +100 °C  |
| Материал корпуса                            | Нержавеющая сталь V2A, DIN 1.4305 / AISI 303                                  |
| Материал, активная поверхность              | Пластик, LCP  |
| Длина корпуса                               | 32 mm   |
| Полезная длина резьбы                       | 24 mm   |
| Макс. момент затяжки                        | Тур. 7 Nm <sup>4)</sup><br>Тур. 14 Nm <sup>5)</sup>                           |
| Класс защиты                                | III   |
| № файла UL                                  | E181493   |

1) При I<sub>a</sub> max.

2) Постоянное напряжение питания U<sub>b</sub> и окружающая температура T<sub>a</sub>.

3) От S<sub>r</sub>.

4) При использовании незубчатой стороны гайки.

5) При применении зубчатой стороны гайки.

## Параметры техники безопасности

|                   |           |
|-------------------|-----------|
| MTTF <sub>D</sub> | 1.971 лет |
| DC <sub>avg</sub> | 0 %       |

## Коэффициенты редукции

|                         |   |
|-------------------------|---|
| Примечание              | Значения являются ориентировочными и могут изменяться |
| Сталь St37 (Fe)         | 1   |
| Нержавеющая сталь (V2A) | Ок. 0,69  |
| Алюминий (Al)           | Ок. 0,37  |
| Медь (Cu)               | Ок. 0,28  |
| Латунь (Ms)             | Ок. 0,4   |

### Указания по установке

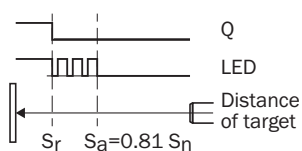
| Примечание | Соответствующие графические материалы см. в разд. «Указания по установке» |
|------------|---|
| <b>A</b>   | 8 mm  |
| <b>B</b>   | 18 mm   |
| <b>C</b>   | 8 mm  |
| <b>D</b>   | 12 mm   |
| <b>E</b>   | 8 mm  |
| <b>F</b>   | 32 mm   |

### Классификации

|                       |          |
|-----------------------|----------|
| <b>ECLASS 5.0</b>     | 27270101 |
| <b>ECLASS 5.1.4</b>   | 27270101 |
| <b>ECLASS 6.0</b>     | 27270101 |
| <b>ECLASS 6.2</b>     | 27270101 |
| <b>ECLASS 7.0</b>     | 27270101 |
| <b>ECLASS 8.0</b>     | 27270101 |
| <b>ECLASS 8.1</b>     | 27270101 |
| <b>ECLASS 9.0</b>     | 27270101 |
| <b>ECLASS 10.0</b>    | 27270101 |
| <b>ECLASS 11.0</b>    | 27270101 |
| <b>ECLASS 12.0</b>    | 27274001 |
| <b>ETIM 5.0</b>       | EC002714 |
| <b>ETIM 6.0</b>       | EC002714 |
| <b>ETIM 7.0</b>       | EC002714 |
| <b>ETIM 8.0</b>       | EC002714 |
| <b>UNSPSC 16.0901</b> | 39122230 |

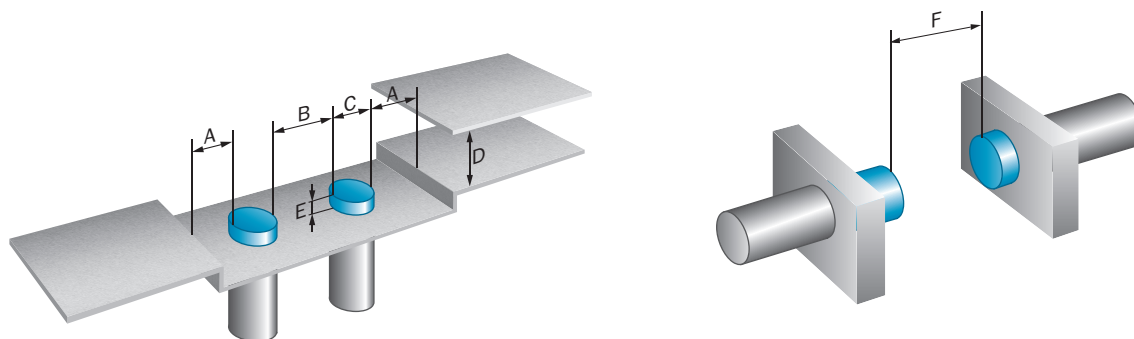
### Варианты настройки

Сигнализация при настройке



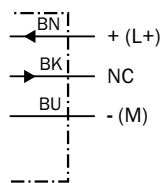
### Указания по установке

Монтаж не вровень с плоскостью



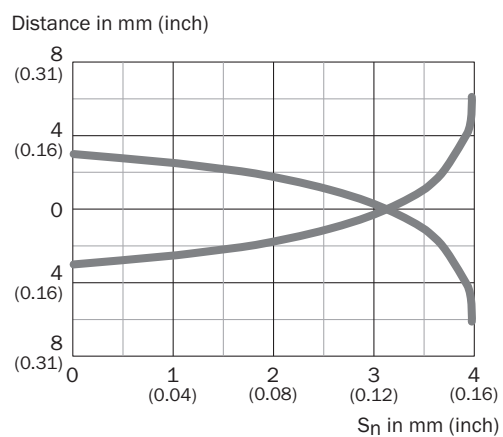
### Схема соединений

Cd-003



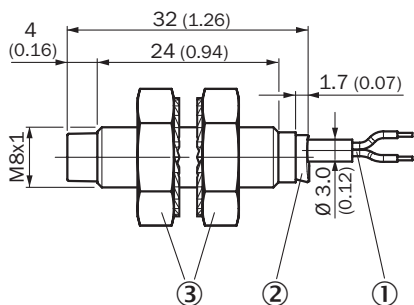
### Кривая срабатывания

Кривая срабатывания



### Габаритный чертёж (Размеры, мм)







IMB08 короткий вариант, кабель, не вровень с плоскостью



- ① Соединение
- ② Светодиодный индикатор
- ③ Крепёжная гайка (2 шт.); размер под ключ 13, нержавеющая сталь V2A

### Рекомендуемые аксессуары

Другие варианты исполнения устройства и аксессуары → [www.sick.com/IMB](http://www.sick.com/IMB)

|   | Краткое описание  | Тип         | Артикул |
|---|---|-------------|---------|
| <b>Крепежные уголки и пластины</b>  |   |             |         |
|   | Крепежная пластина для датчиков M8, Оцинкованная сталь, без крепежного материала                                  | BEF-WG-M08  | 5321722 |
|  | Крепежный уголок для датчиков M8, Оцинкованная сталь, без крепежного материала                                    | BEF-WN-M08  | 5321721 |
| <b>Разъемы и кабели</b>   |   |             |         |
|  | Головка А: разъем "мама", M12, 4-контактный, прямой<br>Кабель: без экрана   | DOS-1204-GN | 6028357 |
|  | Головка А: разъем "мама", M12, 4-контактный, Угловые отражатели<br>Кабель: без экрана                             | DOS-1204-WN | 6028358 |
|  | Головка А: Разъем, M12, 4-контактный, прямой<br>Кабель: без экрана  | STE-1204-GN | 6028359 |
|  | Головка А: Разъем, M12, 4-контактный, прямой<br>Кабель: без экрана<br>Спаренный штекер с двумя кабельными вводами | STE-1204-TN | 6028360 |

## ОБЗОР КОМПАНИИ SICK

Компания SICK – ведущий производитель интеллектуальных датчиков и комплексных решений для промышленного применения. Уникальный спектр продукции и услуг формирует идеальную основу для надежного и эффективного управления процессами, защиты людей от несчастных случаев и предотвращения нанесения вреда окружающей среде.

Мы обладаем солидным опытом в самых разных отраслях и знаем все о ваших технологических процессах и требованиях. Поэтому, благодаря интеллектуальным датчикам, мы в состоянии предоставить именно то, что нужно нашим клиентам. В центрах прикладного применения в Европе, Азии и Северной Америке системные решения тестируются и оптимизируются под нужды заказчика. Все это делает нас надежным поставщиком и партнером по разработке.

Всеобъемлющий перечень услуг придает завершенность нашему ассортименту: SICK LifeTime Services оказывает поддержку на протяжении всего жизненного цикла оборудования и гарантирует безопасность и производительность.

**Вот что для нас значит термин «Sensor Intelligence».**

## РЯДОМ С ВАМИ В ЛЮБОЙ ТОЧКЕ МИРА:

Контактные лица и представительства → [www.sick.com](http://www.sick.com)