



# MZC1-4V3PS-KR0

MZC1

ДАТЧИКИ ДЛЯ ЦИЛИНДРОВ

**SICK**  
Sensor Intelligence.



### информация для заказа

тип	артикул
MZC1-4V3PS-KR0	1059753

Другие варианты исполнения устройства и аксессуары → [www.sick.com/MZC1](http://www.sick.com/MZC1)



### подробные технические данные

#### Характеристики

<b>Цилиндрический корпус</b>	C-паз
<b>Цилиндрические корпуса с адаптером</b>	SMC-шина CDQ2 SMC-шина ECDQ2 Круглый цилиндр Профильный цилиндр и цилиндр со стяжными стержнями
<b>Длина корпуса</b>	23,7 mm
<b>Переключающий выход</b>	PNP
<b>Частота переключения</b>	1.000 Hz
<b>Функция выхода</b>	Нормально открытый
<b>Электрическое исполнение</b>	Пост. ток, 3-проводный
<b>Тип защиты</b>	IP68

#### Механика/электроника

<b>Напряжение питания</b>	10 V DC ... 30 V DC
<b>Потребление тока</b>	8 mA, без нагрузки
<b>Падение напряжения</b>	≤ 2,5 V
<b>Постоянный ток I<sub>a</sub></b>	≤ 100 mA
<b>Класс защиты</b>	III
<b>Чувствительность срабатывания тип.</b>	4,25 mT
<b>Переход через крайнее положение тип.</b>	7 mm <sup>1)</sup>
<b>Гистерезис тип.</b>	≤ 0,8 mT
<b>Воспроизводимость</b>	≤ 0,1 mT <sup>2)</sup>
<b>Защита от инверсии полярности</b>	Да
<b>Защита от короткого замыкания</b>	Да
<b>Светодиод коммутационного состояния</b>	Да
<b>Настройка</b>	Нет

<sup>1)</sup> Дистанция, пройденная магнитом энкодера, пока датчик выдает сигнал переключения.

<sup>2)</sup> Постоянное напряжение питания U<sub>B</sub> и окружающая температура T<sub>a</sub>.

<b>Подавление импульса включения</b>	Да
<b>Диапазон температур при работе</b>	-30 °C ... +80 °C
<b>Ударопрочность и виброустойчивость</b>	30 г, 11 мс/10...55 Гц, 1 мм
<b>ЭМС</b>	Согласно EN 60947-5-2
<b>Вид подключения</b>	Кабель со штекером M8, 3-контактный, с винтами с накаткой, возможно применение в энергоцепях, 0,3 м
<b>Детали типа подключения</b>	
Сечение провода	0,09 mm <sup>2</sup>
Диаметр провода	Ø 2,2 mm
Радиус изгиба	При неподвижной укладке > 2 x диаметр кабеля В подвижном состоянии > 5 x диаметр кабеля
Скручивающая нагрузка	± 270° / 0,1 м
Циклы кручения	300.000
Количество циклов гибких кабель-каналов	5.000.000
Параметры гибких кабель-каналов	Макс. скорость перемещения 3 м/с Макс. ускорение 10 м/с <sup>2</sup> Мин. количество циклов изгиба в гибком кабель-канале 5 млн.
Кабельный отвод	Осевая
<b>Материал</b>	
Корпус	Пластик
Кабель	Полиуретан
<b>№ файла UL</b>	NRKH.E181493 & NRKH7.E181493

1) Дистанция, пройденная магнитом энкодера, пока датчик выдает сигнал переключения.

2) Постоянное напряжение питания  $U_B$  и окружающая температура  $T_a$ .

### Параметры техники безопасности

<b>MTTF<sub>D</sub></b>	1.428 лет
<b>DC<sub>avg</sub></b>	0 %
<b>T<sub>M</sub> (заданная продолжительность работы)</b>	20 лет

### Сертификаты

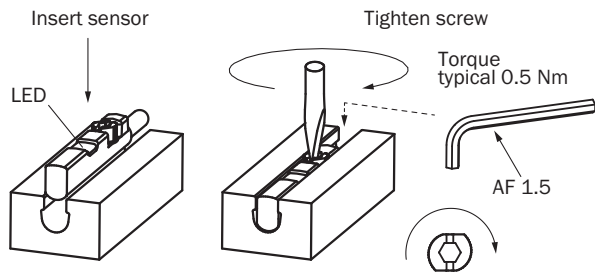
<b>EU declaration of conformity</b>	✓
<b>UK declaration of conformity</b>	✓
<b>ACMA declaration of conformity</b>	✓
<b>Moroccan declaration of conformity</b>	✓
<b>China RoHS</b>	✓
<b>cULus certificate</b>	✓

### Классификации

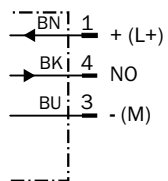
<b>ECLASS 5.0</b>	27270104
<b>ECLASS 5.1.4</b>	27270104
<b>ECLASS 6.0</b>	27270104
<b>ECLASS 6.2</b>	27270104
<b>ECLASS 7.0</b>	27270104

<b>ECLASS 8.0</b>	27270104
<b>ECLASS 8.1</b>	27270104
<b>ECLASS 9.0</b>	27270104
<b>ECLASS 10.0</b>	27270104
<b>ECLASS 11.0</b>	27270104
<b>ECLASS 12.0</b>	27274301
<b>ETIM 5.0</b>	EC002544
<b>ETIM 6.0</b>	EC002544
<b>ETIM 7.0</b>	EC002544
<b>ETIM 8.0</b>	EC002544
<b>UNSPSC 16.0901</b>	39122230

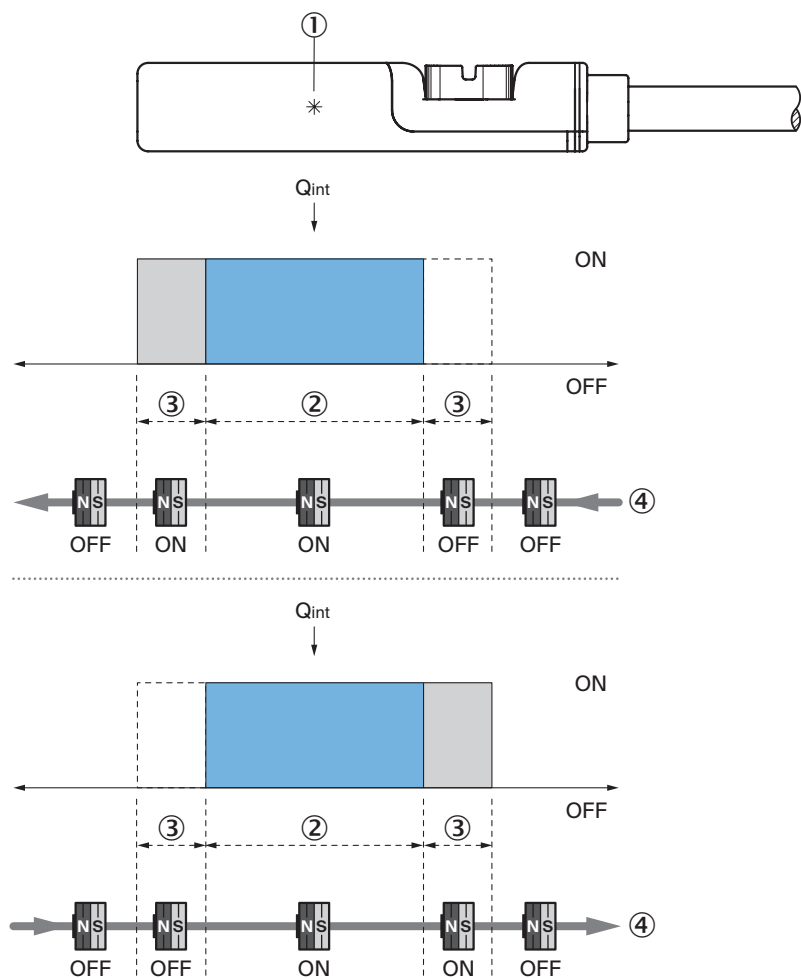
### Указания по установке



### Схема соединений Cd-002



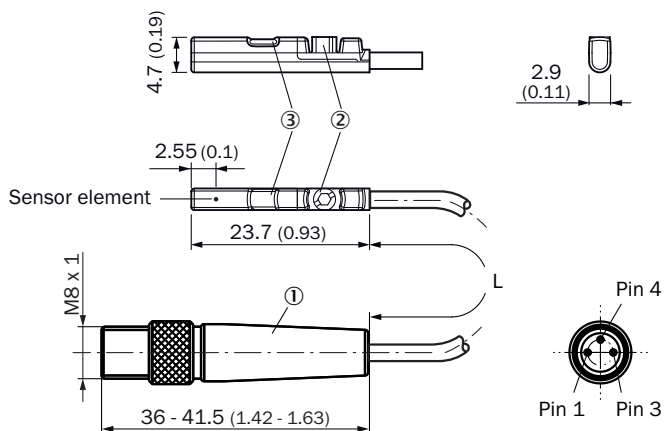
Принцип действия Переход через крайнее положение



Примечание: корпус датчика может отличаться; изображение соответствует функции выхода «нормально открытый»; путь пробега = ширина точки переключения + гистерезис

- ① положение чувствительного элемента
- ② Ширина точки переключения
- ③ гистерезис
- ④ Направление движения магнита

### Габаритный чертёж Кабель со штекером M8, с гайками с накаткой



Размеры, мм

- ① Соединение
- ② Крепёжный болт SW 1,5
- ③ Светодиодный индикатор

Артикул	Тип	L	Количество жил
1092528	MZC1-2V2DS-KR0	0,3 м	2
1059737	MZC1-2V2PS-KR0	0,3 м	3
1059742	MZC1-2V2NS-KR0	0,3 м	3
1059753	MZC1-4V3PS-KR0	0,3 м	3
1084696	MZC1-2V2PS-KR0S10	0,3 м	3
1119997	MZC1-2V2PS-KR0S19	0,3 м	3
1144625	MZC1-2V2PS-KR0S20	0,3 м	3
1145710	MZC1-4V3PO-KR0	0,3 м	3
1060129	MZC1-2V2PS-KRD	0,5 м	3
1068563	MZC1-2V2PS-KRDS02	1 м	3

## рекомендуемые аксессуары

Другие варианты исполнения устройства и аксессуары → [www.sick.com/MZC1](http://www.sick.com/MZC1)

	Краткое описание	тип	артикул
Система крепления			
	<ul style="list-style-type: none"> <li><b>Описание:</b> Крепежный захват на круглый цилиндр диаметром 12 мм, окружающая температура от 0 до 50 °С, совместим с MZC1, RZC1 и MZ2Q-C</li> <li><b>Материал:</b> Пластик, Алюминий</li> <li><b>Детали:</b> Пластик, Алюминий</li> <li><b>Единица упаковки:</b> 1 шт.</li> <li><b>Предназначено для:</b> С-паз</li> </ul>	BEF-KHZ-RC-12	2077673
	<ul style="list-style-type: none"> <li><b>Описание:</b> Крепежный захват на круглый цилиндр диаметром 16 мм, окружающая температура от 0 до 50 °С, совместим с MZC1, RZC1 и MZ2Q-C</li> <li><b>Материал:</b> Пластик, Алюминий</li> <li><b>Детали:</b> Пластик, Алюминий</li> <li><b>Единица упаковки:</b> 1 шт.</li> <li><b>Предназначено для:</b> С-паз</li> </ul>	BEF-KHZ-RC-16	2077672
	<ul style="list-style-type: none"> <li><b>Описание:</b> Крепежный захват на круглый цилиндр диаметром 20 мм, окружающая температура от 0 до 50 °С, совместим с MZC1, RZC1 и MZ2Q-C</li> <li><b>Материал:</b> Пластик, Алюминий</li> <li><b>Детали:</b> Пластик, Алюминий</li> <li><b>Единица упаковки:</b> 1 шт.</li> <li><b>Предназначено для:</b> С-паз</li> </ul>	BEF-KHZ-RC-20	2077671
	<ul style="list-style-type: none"> <li><b>Описание:</b> Крепежный захват на круглый цилиндр диаметром 25 мм, окружающая температура от 0 до 50 °С, совместим с MZC1, RZC1 и MZ2Q-C</li> <li><b>Материал:</b> Пластик, Алюминий</li> <li><b>Детали:</b> Пластик, Алюминий</li> <li><b>Единица упаковки:</b> 1 шт.</li> <li><b>Предназначено для:</b> С-паз</li> </ul>	BEF-KHZ-RC-25	2077670
	<ul style="list-style-type: none"> <li><b>Описание:</b> Крепежный захват на круглый цилиндр диаметром 32 мм, совместим с MZC1, RZC1 и MZ2Q-C</li> <li><b>Материал:</b> Пластик, Алюминий</li> <li><b>Детали:</b> Пластик, Алюминий</li> <li><b>Единица упаковки:</b> 1 шт.</li> <li><b>Предназначено для:</b> С-паз</li> </ul>	BEF-KHZ-RC-32	2077669
	<ul style="list-style-type: none"> <li><b>Описание:</b> Крепежный захват на круглый цилиндр диаметром 40 мм, окружающая температура от 0 до 50 °С, совместим с MZC1, RZC1 и MZ2Q-C</li> <li><b>Материал:</b> Пластик, Алюминий</li> <li><b>Детали:</b> Пластик, Алюминий</li> <li><b>Единица упаковки:</b> 1 шт.</li> <li><b>Предназначено для:</b> С-паз</li> </ul>	BEF-KHZ-RC-40	2077668
	<ul style="list-style-type: none"> <li><b>Описание:</b> Крепежный захват на круглый цилиндр диаметром 50 мм, окружающая температура от 0 до 50 °С, совместим с MZC1, RZC1 и MZ2Q-C</li> <li><b>Материал:</b> Пластик, Алюминий</li> <li><b>Детали:</b> Пластик, Алюминий</li> <li><b>Единица упаковки:</b> 1 шт.</li> <li><b>Предназначено для:</b> С-паз</li> </ul>	BEF-KHZ-RC-50	2077667
	<ul style="list-style-type: none"> <li><b>Описание:</b> Крепежный захват на круглый цилиндр диаметром 63 мм, окружающая температура от 0 до 50 °С, совместим с MZC1, RZC1 и MZ2Q-C</li> <li><b>Материал:</b> Пластик, Алюминий</li> <li><b>Детали:</b> Пластик, Алюминий</li> <li><b>Единица упаковки:</b> 1 шт.</li> <li><b>Предназначено для:</b> С-паз</li> </ul>	BEF-KHZ-RC-63	2077666
	<ul style="list-style-type: none"> <li><b>Описание:</b> Крепежный захват на круглый цилиндр диаметром 1...25 мм, окружающая температура от -30 до 80 °С, совместим с MZC1, RZC1 и MZ2Q-C</li> <li><b>Материал:</b> Нержавеющая сталь, Алюминий</li> <li><b>Детали:</b> Нержавеющая сталь, Алюминий</li> <li><b>Единица упаковки:</b> 1 шт.</li> <li><b>Предназначено для:</b> С-паз</li> </ul>	BEF-KHZ-RC1-25	2077685
	<ul style="list-style-type: none"> <li><b>Описание:</b> Крепежный захват на круглый цилиндр диаметром 1...130 мм, окружающая температура от -30 до 80 °С, совместим с MZC1, RZC1 и MZ2Q-C</li> <li><b>Материал:</b> Нержавеющая сталь, Алюминий</li> <li><b>Детали:</b> Нержавеющая сталь, Алюминий</li> <li><b>Единица упаковки:</b> 1 шт.</li> <li><b>Предназначено для:</b> С-паз</li> </ul>	BEF-KHZ-RC1-130	2077686
	<ul style="list-style-type: none"> <li><b>Описание:</b> Крепежный захват для профильных цилиндров/цилиндров со штоками</li> <li><b>Материал:</b> Цинк, литье под давлением</li> <li><b>Детали:</b> Цинк, литье под давлением</li> <li><b>Комплект поставки:</b> Вкл. крепежный материал</li> </ul>	BEF-KHZ-PC1	2076170

	Краткое описание	тип	артикул
разъемы и кабели			
	<ul style="list-style-type: none"> <li>• Вид разъема, конец А: Разъем "мама", М8, 3-контактный, прямой, А-кодир.</li> <li>• Описание: Без экрана</li> <li>• Компоненты для подключения: Винтовые зажимы</li> <li>• Допустимое сечение провода: 0,14 mm<sup>2</sup> ... 0,5 mm<sup>2</sup></li> </ul>	DOS-0803-G	7902077
	<ul style="list-style-type: none"> <li>• Вид разъема, конец А: Разъем "мама", М8, 3-контактный, Угловые отражатели, А-кодир.</li> <li>• Описание: Без экрана</li> <li>• Компоненты для подключения: Соединение пайкой</li> <li>• Допустимое сечение провода: ≤ 0,25 mm<sup>2</sup></li> </ul>	DOS-0803-W	7902078
	<ul style="list-style-type: none"> <li>• Вид разъема, конец А: Разъем "мама", М8, 3-контактный, прямой, А-кодир.</li> <li>• Вид разъема, конец В: Свободный конец провода</li> <li>• Тип сигнала: Кабель датчик/пускатель</li> <li>• Кабель: 2 м, 3 жилы, PVC</li> <li>• Описание: Кабель датчик/пускатель, без экрана</li> <li>• Область применения: Химические продукты, ненагруженные зоны</li> </ul>	YF8U13-020VA1XLEAX	2095860
	<ul style="list-style-type: none"> <li>• Вид разъема, конец А: Разъем "мама", М8, 3-контактный, прямой, А-кодир.</li> <li>• Вид разъема, конец В: Свободный конец провода</li> <li>• Тип сигнала: Кабель датчик/пускатель</li> <li>• Кабель: 5 м, 3 жилы, PVC</li> <li>• Описание: Кабель датчик/пускатель, без экрана</li> <li>• Область применения: Химические продукты, ненагруженные зоны</li> </ul>	YF8U13-050VA1XLEAX	2095884
	<ul style="list-style-type: none"> <li>• Вид разъема, конец А: Разъем "мама", М8, 3-контактный, Угловые отражатели, А-кодир.</li> <li>• Вид разъема, конец В: Свободный конец провода</li> <li>• Тип сигнала: Кабель датчик/пускатель</li> <li>• Кабель: 2 м, 3 жилы, PVC</li> <li>• Описание: Кабель датчик/пускатель, без экрана</li> <li>• Область применения: Химические продукты, ненагруженные зоны</li> </ul>	YG8U13-020VA1XLEAX	2096165
	<ul style="list-style-type: none"> <li>• Вид разъема, конец А: Разъем "мама", М8, 3-контактный, Угловые отражатели, А-кодир.</li> <li>• Вид разъема, конец В: Свободный конец провода</li> <li>• Тип сигнала: Кабель датчик/пускатель</li> <li>• Кабель: 5 м, 3 жилы, PVC</li> <li>• Описание: Кабель датчик/пускатель, без экрана</li> <li>• Область применения: Химические продукты, ненагруженные зоны</li> </ul>	YG8U13-050VA1XLEAX	2096166
	<ul style="list-style-type: none"> <li>• Вид разъема, конец А: Разъем "мама", М8, 3-контактный, Угловые отражатели, А-кодир.</li> <li>• Вид разъема, конец В: Свободный конец провода</li> <li>• Тип сигнала: Кабель датчик/пускатель</li> <li>• Кабель: 2 м, 3 жилы, PUR, без галогенов</li> <li>• Описание: Кабель датчик/пускатель, без экрана</li> <li>• Область применения: Ненагруженные зоны, Зона жидкой/консистентной смазки, Робот, Укладка в гибком лотке</li> </ul>	YG8U13-020UA1XLEAX	2094794
	<ul style="list-style-type: none"> <li>• Вид разъема, конец А: Разъем "мама", М8, 3-контактный, Угловые отражатели, А-кодир.</li> <li>• Вид разъема, конец В: Свободный конец провода</li> <li>• Тип сигнала: Кабель датчик/пускатель</li> <li>• Кабель: 5 м, 3 жилы, PUR, без галогенов</li> <li>• Описание: Кабель датчик/пускатель, без экрана</li> <li>• Область применения: Ненагруженные зоны, Зона жидкой/консистентной смазки, Робот, Укладка в гибком лотке</li> </ul>	YG8U13-050UA1XLEAX	2095586
	<ul style="list-style-type: none"> <li>• Вид разъема, конец А: Разъем "мама", М8, 3-контактный, Угловые отражатели, А-кодир.</li> <li>• Вид разъема, конец В: Свободный конец провода</li> <li>• Тип сигнала: Кабель датчик/пускатель</li> <li>• Кабель: 0,6 м, 3 жилы, PUR, без галогенов</li> <li>• Описание: Кабель датчик/пускатель, без экрана</li> <li>• Область применения: Ненагруженные зоны, Зона жидкой/консистентной смазки, Робот, Укладка в гибком лотке</li> </ul>	YG8U13-C60UA1XLEAX	2145889
	<ul style="list-style-type: none"> <li>• Вид разъема, конец А: Разъем "мама", М8, 3-контактный, Угловые отражатели, А-кодир.</li> <li>• Вид разъема, конец В: Свободный конец провода</li> <li>• Тип сигнала: Кабель датчик/пускатель</li> <li>• Кабель: 3 м, 3 жилы, PUR, без галогенов</li> <li>• Описание: Кабель датчик/пускатель, без экрана</li> <li>• Область применения: Ненагруженные зоны, Зона жидкой/консистентной смазки, Робот, Укладка в гибком лотке</li> </ul>	YG8U13-030UA1XLEAX	2145891
	<ul style="list-style-type: none"> <li>• Вид разъема, конец А: Разъем "мама", М8, 3-контактный, прямой, А-кодир.</li> <li>• Вид разъема, конец В: Свободный конец провода</li> <li>• Тип сигнала: Кабель датчик/пускатель</li> <li>• Кабель: 0,6 м, 3 жилы, PVC</li> <li>• Описание: Кабель датчик/пускатель, без экрана</li> <li>• Область применения: Химические продукты, ненагруженные зоны</li> </ul>	YF8U13-C60VA1XLEAX	2146368

## ОБЗОР КОМПАНИИ SICK

Компания SICK – ведущий производитель интеллектуальных датчиков и комплексных решений для промышленного применения. Уникальный спектр продукции и услуг формирует идеальную основу для надежного и эффективного управления процессами, защиты людей от несчастных случаев и предотвращения нанесения вреда окружающей среде.

Мы обладаем солидным опытом в самых разных отраслях и знаем все о ваших технологических процессах и требованиях. Поэтому, благодаря интеллектуальным датчикам, мы в состоянии предоставить именно то, что нужно нашим клиентам. В центрах прикладного применения в Европе, Азии и Северной Америке системные решения тестируются и оптимизируются под нужды заказчика. Все это делает нас надежным поставщиком и партнером по разработке.

Всеобъемлющий перечень услуг придает завершенность нашему ассортименту: SICK LifeTime Services оказывает поддержку на протяжении всего жизненного цикла оборудования и гарантирует безопасность и производительность.

**Вот что для нас значит термин «Sensor Intelligence».**

## РЯДОМ С ВАМИ В ЛЮБОЙ ТОЧКЕ МИРА:

Контактные лица и представительства → [www.sick.com](http://www.sick.com)