



# GTE20G-QLRC1170ZZZ

## G20

ФОТОЭЛЕКТРИЧЕСКИЕ ДАТЧИКИ

**SICK**  
Sensor Intelligence.



Изображения могут отличаться от оригинала



### информация для заказа

тип	артикул
GTE20G-QLRC1170ZZZ	1120836

Другие варианты исполнения устройства и аксессуары → [www.sick.com/G20](http://www.sick.com/G20)

### подробные технические данные

#### Характеристики

<b>Принцип действия</b>	Датчик с отражением от объекта
<b>Принцип действия, детали</b>	Энергетический
<b>Расстояние срабатывания</b>	
Расстояние срабатывания мин.	0,02 m
Дистанция работы, макс.	2 m
Эталонный объект	Объект с коэффициентом диффузного отражения 90 % (соответствует стандартному белому согласно DIN 5033)
<b>Излучаемый луч</b>	
ИСТОЧНИК ИЗЛУЧЕНИЯ	Светодиод
Вид излучения	Видимый красный свет
Форма светового пятна	Прямоугольн.
Размер светового пятна (расстояние)	Ø 28 mm (500 mm)
Максимальное рассеяние излучаемого луча вокруг стандартизированной оси излучателя (угол отклонения)	< +/- 1,5° (при T <sub>U</sub> = +23 °C)
<b>Характеристики светодиода</b>	
Нормативная ссылка	EN 62471:2008-09   IEC 62471:2006, изменённый
Светодиодная идентификация группы риска	Свободная группа
Длина волны	630 nm
Средний срок службы	100 000 ч при T <sub>U</sub> = +25 °C
<b>Настройка</b>	
Потенциометр	Для настройки чувствительности, 270°
<b>Дисплей</b>	
Светодиод, зеленый	Индикатор питания Постоянно включенный: питание вкл.

Жёлтый светодиод	Состояние приема луча Постоянно включенный: объект присутствует Постоянно выключенный: объект не присутствует
------------------	---

## Электрика

<b>Напряжение питания <math>U_e</math></b>	24 V AC/DC ... 240 V AC/DC <sup>1)</sup>
<b>Остаточная пульсация</b>	< 10 %
<b>Категория потребления</b>	DC-13 (согласно EN 60947-1) AC-15 (согласно EN 60947-1)
<b>Потребление тока</b>	≤ 10 mA, без нагрузки. При 230 В перем./пост. тока ≤ 45 mA, без нагрузки. При 24 В перем./пост. тока
<b>Класс защиты</b>	II
<b>Цифровой выход</b>	
Количество	2 (Комплементарный)
Вид	Реле, SPDT, с безопасной электрической изоляцией <sup>2)</sup>
Тип переключения	СВЕТЛО/ТЕМНО
Выходной ток $I_{\text{макс.}}$	4 A@250 V AC, 4 A@24 VDC, 0.11 A@250 V DC UL: 4 A@250 V AC, general use 4 A @ 250 V AC, resistive (NO) 3 A @ 250 V AC, resistive (NC) 4 A @ 24 V DC, NO, general use 3 A @ 24 V DC, NC, general use R300/B300 (NO contacts only)
Время отклика	≤ 15 ms
Частота переключения	10 Hz <sup>3)</sup>
<b>Назначение контактов/жил</b>	
BN 1	L/(+)
BU 2	N/(-)
WN 3	Relay COM
BK 4	Relay NO Релейный выход, активация при наличии отраженного света, объект присутствует → выход HIGH
GY 5	Relay NC

<sup>1)</sup> +- 10 %.

<sup>2)</sup> Действительно только для устройств, изготовленных до 18 июня 2023 г., с кодом даты 2324 и ранее. При индуктивной или емкостной нагрузке предусмотреть необходимое гашение искр. Выходные контакты реле изолированы от напряжения питания базовой изоляцией 3,2 мм. В зависимости от варианта применения заказчик должен предусмотреть дополнительную изоляцию.

<sup>3)</sup> При соотношении светло/темно 1:1.

## Механика

<b>Тип корпуса</b>	Прямоугольный
<b>Размеры (Ш x В x Г)</b>	23,5 mm x 74,5 mm x 63 mm
<b>Соединение</b>	Клеммное соединение, 5 клемм
<b>Материал</b>	
Корпус	Пластик, ABS
Лицевая панель	Пластик, PMMA
<b>Вес</b>	Ок. 88 g

## Данные окружающей среды

<b>Тип защиты</b>	IP67 (EN 60529)
<b>Диапазон температур при работе</b>	-30 °C ... +60 °C <sup>1)</sup>
<b>Диапазон температур при хранении</b>	-40 °C ... +70 °C
<b>Тип. невосприимчивость к постороннему свету</b>	Солнечный свет: ≤ 20.000 lx
<b>Ударопрочность</b>	30 g, 11 ms (3 положительных и 3 отрицательных удара вдоль оси X, Y, Z, всего 18 ударов (EN60068-2-27))
<b>Виброустойчивость</b>	10 Hz ... 1.000 Hz (Amplitude 1 mm, 3 x 30 min (EN60068-2-6))
<b>Влажность воздуха</b>	35 % ... 95 %, относительная влажность воздуха (без запотевания)
<b>Электромагнитная совместимость (ЭМС)</b>	EN 60947-5-2, EN 61000-6-3 <sup>2)</sup>
<b>№ файла UL</b>	NRKH.E348498 & NRKH7.E348498

<sup>1)</sup> Максимальная окружающая температура составляет 50 °C (UL).

<sup>2)</sup> Устройство может вызывать помехи при использовании в жилой среде.

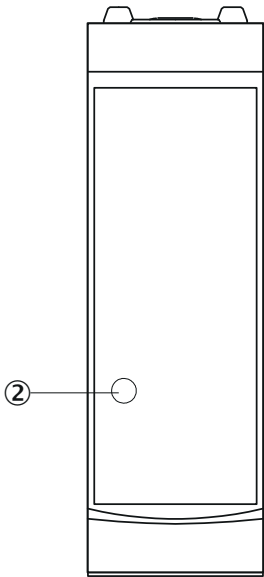
## Сертификаты

<b>UK declaration of conformity</b>	✓
<b>ACMA declaration of conformity</b>	✓
<b>Moroccan declaration of conformity</b>	✓
<b>China RoHS</b>	✓
<b>CCC certificate</b>	✓
<b>cULus certificate</b>	✓
<b>Photobiological safety (IEC EN 62471)</b>	✓

## Классификации

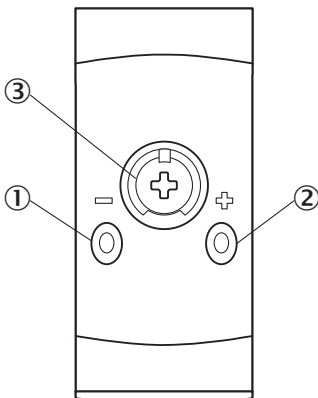
<b>ECLASS 5.0</b>	27270904
<b>ECLASS 5.1.4</b>	27270904
<b>ECLASS 6.0</b>	27270904
<b>ECLASS 6.2</b>	27270904
<b>ECLASS 7.0</b>	27270904
<b>ECLASS 8.0</b>	27270904
<b>ECLASS 8.1</b>	27270904
<b>ECLASS 9.0</b>	27270904
<b>ECLASS 10.0</b>	27270904
<b>ECLASS 11.0</b>	27270904
<b>ECLASS 12.0</b>	27270903
<b>ETIM 5.0</b>	EC002719
<b>ETIM 6.0</b>	EC002719
<b>ETIM 7.0</b>	EC002719
<b>ETIM 8.0</b>	EC002719
<b>UNSPSC 16.0901</b>	39121528

### Элементы индикации и управления



② Жёлтый светодиод

### Элементы индикации и управления

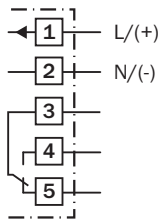


- ① Светодиод, зеленый
- ② Жёлтый светодиод
- ③ Потенциометр

### Вид подключения

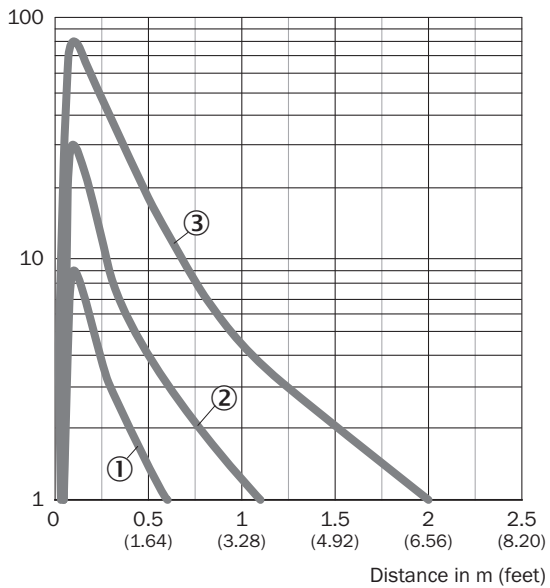


Схема соединений Cd-588



Характеристика

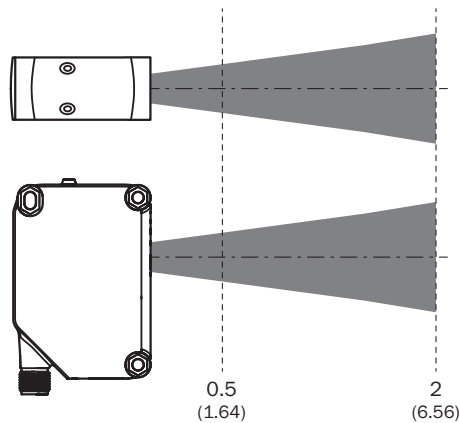
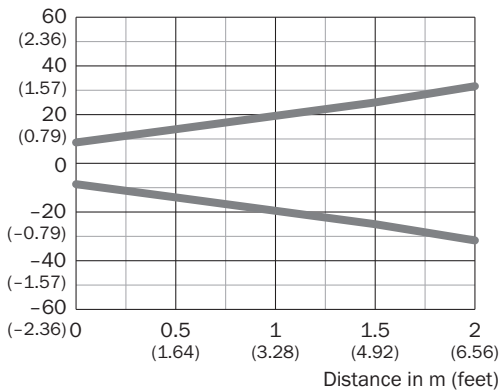
Operating reserve



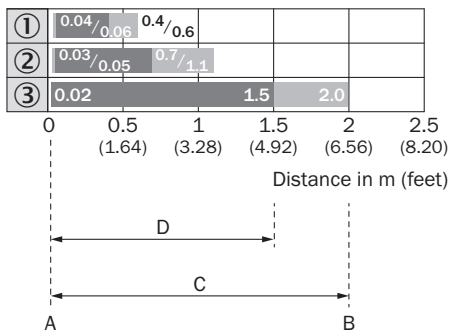
- ① Черный объект, коэффициент диффузного отражения 6 %
- ② Серый объект, коэффициент диффузного отражения 18 %
- ③ Белый объект, коэффициент диффузного отражения 90 %

Размер светового пятна

Dimensions in mm (inch)

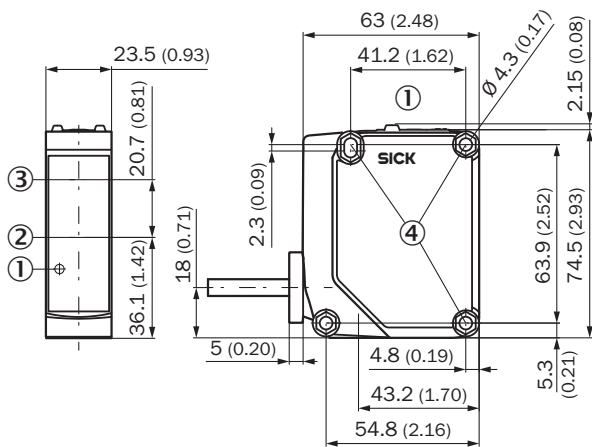


### Диаграмма расстояний срабатывания



1	Черный объект, коэффициент диффузного отражения 6 %
2	Серый объект, коэффициент диффузного отражения 18 %
3	Белый объект, коэффициент диффузного отражения 90 %
A	Мин. расстояние срабатывания в м
B	Макс. расстояние срабатывания в м
C	Макс. диапазон расстояний от датчика до объекта
D	Рекомендуемый диапазон расстояний от датчика до объекта

### Габаритный чертеж




Размеры, мм

- ① Элементы индикации и управления
- ② Середина оптической оси излучателя
- ③ Середина оптической оси приёмника
- ④ Крепежное отверстие  $\varnothing$  4,3 мм, под шестигранную гайку M4 с обеих сторон

## рекомендуемые аксессуары

Другие варианты исполнения устройства и аксессуары → [www.sick.com/G20](http://www.sick.com/G20)

	Краткое описание	тип	артикул
Система крепления			
	<ul style="list-style-type: none"><li>• <b>Описание:</b> Крепежный уголок</li><li>• <b>Материал:</b> Нержавеющая сталь</li><li>• <b>Детали:</b> Нержавеющая сталь V2A (1.4301)</li><li>• <b>Комплект поставки:</b> 2 винта, 2 гайки, 2 стопорных кольца, 2 подкладные шайбы для крепления датчика</li><li>• <b>Предназначено для:</b> W280-2, G20</li></ul>	BEF-W280	5313885

## ОБЗОР КОМПАНИИ SICK

Компания SICK – ведущий производитель интеллектуальных датчиков и комплексных решений для промышленного применения. Уникальный спектр продукции и услуг формирует идеальную основу для надежного и эффективного управления процессами, защиты людей от несчастных случаев и предотвращения нанесения вреда окружающей среде.

Мы обладаем солидным опытом в самых разных отраслях и знаем все о ваших технологических процессах и требованиях. Поэтому, благодаря интеллектуальным датчикам, мы в состоянии предоставить именно то, что нужно нашим клиентам. В центрах прикладного применения в Европе, Азии и Северной Америке системные решения тестируются и оптимизируются под нужды заказчика. Все это делает нас надежным поставщиком и партнером по разработке.

Всеобъемлющий перечень услуг придает завершенность нашему ассортименту: SICK LifeTime Services оказывает поддержку на протяжении всего жизненного цикла оборудования и гарантирует безопасность и производительность.

**Вот что для нас значит термин «Sensor Intelligence».**

## РЯДОМ С ВАМИ В ЛЮБОЙ ТОЧКЕ МИРА:

Контактные лица и представительства → [www.sick.com](http://www.sick.com)