

ТЕХНИЧЕСКОЕ ОПИСАНИЕ

YMRJA8-500EG1MRJA8

Промышленные Ethernet-кабели и кабели полевой шины
Разъемы и кабели

РАЗЪЕМЫ И КАБЕЛИ

YMRJA8-500EG1MRJA8

ИНФОРМАЦИЯ ДЛЯ ЗАКАЗА

| тип | артикул |
|--------------------|-------------------------|
| YMRJA8-500EG1MRJA8 | 2137358 |

Прочие варианты исполнения устройства и принадлежности можно найти по ссылке: www.sick.com/Промышленные-Ethernet-кабели-и-кабели-полевой-шины



ПОДРОБНЫЕ ТЕХНИЧЕСКИЕ ДАННЫЕ

ТЕХНИЧЕСКИЕ ХАРАКТЕРИСТИКИ

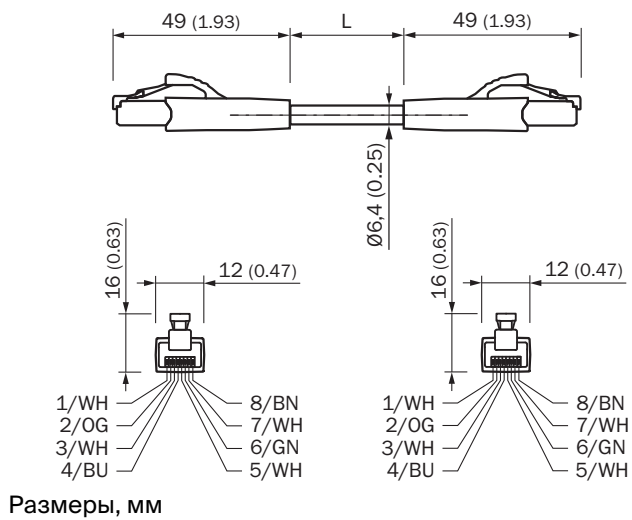
| | |
|---------------------------------|--|
| Вид разъема, конец А | Разъем, RJ45, 8-контактный, прямой |
| Вид разъема, конец В | Разъем, RJ45, 8-контактный, прямой |
| Материал штекерного соединителя | TPU |
| Цвет штекерного соединителя | Черный |
| Материал стопорной гайки | Пластик |
| Кабель | 50 м, 8 жил, PUR, без галогенов |
| Материал оболочки | PUR, без галогенов |
| Цвет оболочки | Зеленый |
| Диаметр провода | 6,4 мм |
| Сечение провода | 0,14 мм ² |
| Экранирование | С экраном |
| Радиус изгиба | В подвижном состоянии > 10 диаметров провода При неподвижной прокладке > 8 диаметров кабеля |
| Номинальное напряжение | 125 V AC |
| Испытательное напряжение | 1.000 V AC |
| Расчетное напряжение | 48 V AC 60 V DC |
| Тип сигнала | Ethernet, Gigabit-Ethernet |
| Свойства передачи | CAT6A |
| Скорость передачи данных | ≤ 10 Gbit/s |
| Область применения | Зона жидкой/консистентной смазки |
| № файла UL | E513908 |

| | |
|------------------------------|---|
| Тип защиты | IP20 |
| Рабочая температура | |
| При неподвижной прокладке | -40 °C ... +80 °C |
| Головка | -25 °C ... +85 °C |
| Степень загрязнения | 3 |
| Сопrotивление изоляции | > 100 mΩ |
| Протходное сопротивление | < 30 mΩ |
| Термическая стойкость, труба | Огнестойкость согласно UL 1581 раздел 1090, раздел 1100 (FT2), раздел 1080 (VW-1)/IEC 60332-1-2 |

СЕРТИФИКАТЫ

| | |
|------------------------------|---|
| EU declaration of conformity | ✓ |
| China RoHS | ✓ |

ГАБАРИТНЫЙ ЧЕРТЕЖ



Дополнительную информацию, а также подходящие принадлежности, примеры применения и скачиваемые файлы, такие как размерные модели CAD, руководства по эксплуатации и ПО, можно найти на сайте www.sick.com/2137358



КРАТКО О SICK

SICK – ведущая мировая технологическая компания, специализирующаяся на интеллектуальных сенсорных системах и интегрированных решениях для промышленной автоматизации. Наши технологии устанавливают мировые стандарты и делают ваши производственные процессы более эффективными, безопасными и устойчивыми – как в логистике, так и в производстве.

SICK объединяет интеллектуальные сенсорные технологии с отраслевым опытом и сертифицированными консультационными услугами. Мы предлагаем идеальную основу для масштабируемых и индивидуально настраиваемых решений в области автоматизации и создаем добавленную стоимость по всей цепочке создания ценности. Наше тесное партнерство с клиентами – это больше, чем просто обещание: вместе мы повышаем производительность, улучшаем качество, обеспечиваем охрану здоровья и безопасность и гарантируем устойчивое будущее. Все это пропитано эмпатией и доверием.

Увлеченность и новаторский дух помогают компании SICK разрабатывать инновационные технологии с 1946 года. Компания SICK представлена по всему миру и всегда находится рядом с вами, так как имеет глобальную сеть примерно в 40 странах. Головной офис компании расположен в Вальдкирхе, недалеко от Фрайбурга, Германия. Наше понимание местных и глобальных потребностей идет на пользу нашим клиентам, и мы создаем из этого индивидуальные решения.