

Крепежный кронштейн со встроенной защитой от атмосферного воздействия 200°

Крепления

СИСТЕМА КРЕПЛЕНИЯ

SICK
Sensor Intelligence.

Крепежный кронштейн со встроенной защитой от атмосферного воздействия 200° | Крепления

СИСТЕМА КРЕПЛЕНИЯ



информация для заказа

тип	артикул
Крепежный кронштейн со встроенной защитой от атмосферного воздействия 200°	2140840

Другие варианты исполнения устройства и аксессуары → www.sick.com/Крепления

подробные технические данные

Характеристики

Группа принадлежностей	Система крепления
Серия принадлежностей	Крепления
Описание	Крепежный кронштейн с погодозащитным корпусом и апертурным углом 200° Погодозащитный кожух (180°), вертикальный монтаж
Предназначено для	picoScan100
Материал	Крепление: устойчивый к действию морской воды алюминий 3 мм с черным анодированием Погодозащитный корпус: устойчивый к действию морской воды алюминий 1,5 мм с порошковым покрытием RAL7035 Виты: нержавеющая сталь A2
Комплект поставки	Крепежный кронштейн, включая 5 винтов M4x6 с потайной головкой DIN7991 (отличный от SW 3) для крепления устройства на крепежном уголке 3 винта с цилиндрической головкой M4x5 для крепления погодозащитного корпуса
Размеры (Ш x В x Д)	180 mm x 100,5 mm x 120,3 mm
Вес	294 g
Виброустойчивость	Синусоидальный резонансный скан, Испытание на воздействие синусоидальной вибрации, Испытание на воздействие шумов
	10 Hz, 10 Hz, 10 Hz ... 1.000 Hz, 500 Hz, 250 Hz, 5 g, 4,24 g RMS, 10 частотных циклов, 5 ч ^{1) 1) 2)}
Ударопрочность	50 g, 11 ms, ± 3 одиночных удара / ось ³⁾ 25 g, 6 ms, ± 1000 многократных ударов / ось ³⁾ 50 g, 3 ms, ± 5000 многократных ударов / ось ³⁾
Вид крепления	Крепления

¹⁾ IEC 60068-2-6:2007.

²⁾ IEC 60068-2-64:2008.

³⁾ IEC 60068-2-27:2008.

Классификации

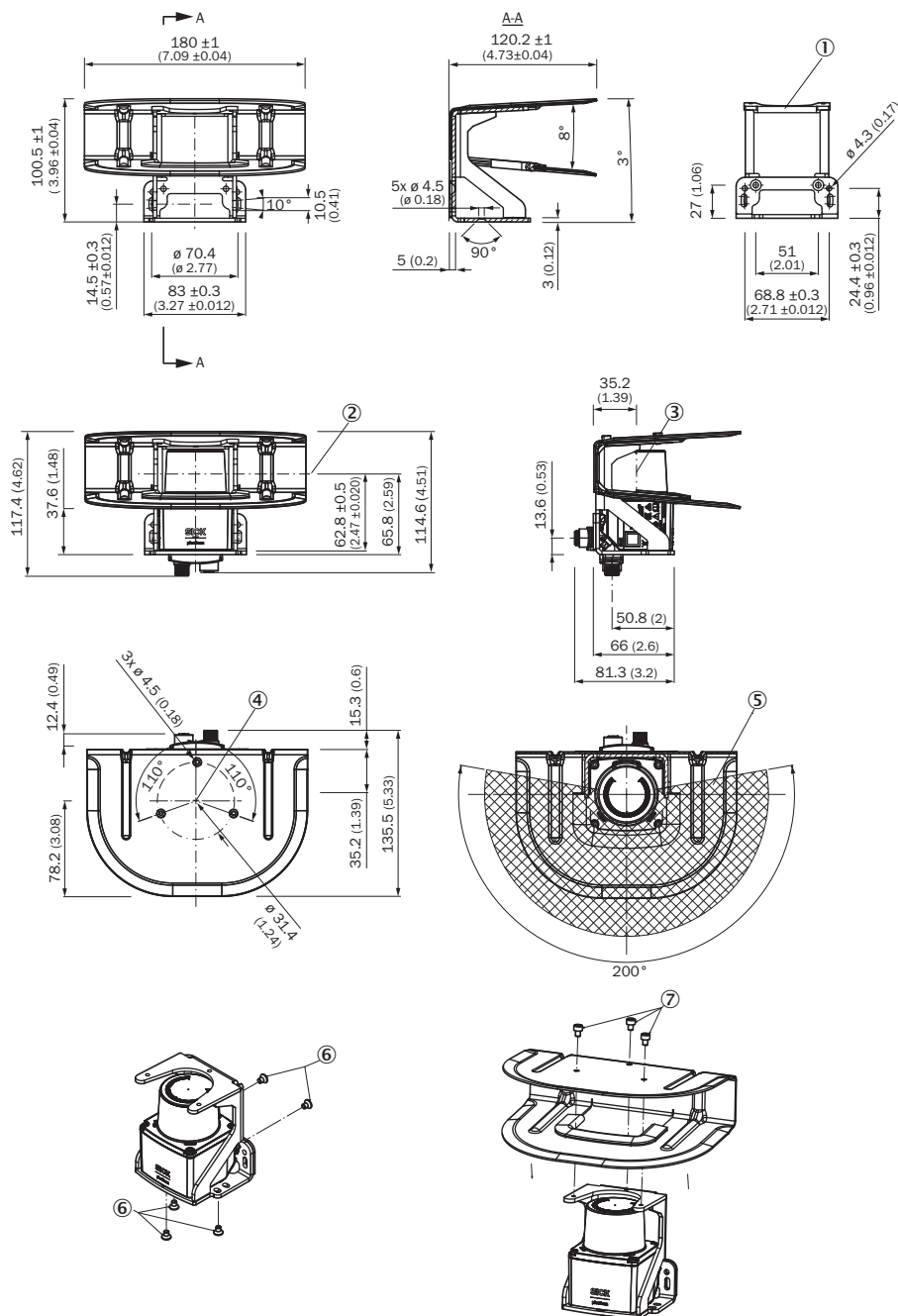
ECLASS 5.0	27279202
ECLASS 5.1.4	27279202
ECLASS 6.0	27279202
ECLASS 6.2	27279202
ECLASS 7.0	27279202
ECLASS 8.0	27279202
ECLASS 8.1	27279202
ECLASS 9.0	27273701
ECLASS 10.0	27273701

ECLASS 11.0	27273701
ECLASS 12.0	27273701
ETIM 5.0	EC000200
ETIM 6.0	EC000200
ETIM 7.0	EC000200
ETIM 8.0	EC000200
UNSPSC 16.0901	32131023

Крепежный кронштейн со встроенной защитой от атмосферного воздействия 200° | Крепления

СИСТЕМА КРЕПЛЕНИЯ

Габаритный чертеж



Размеры, мм

- ① Изображение крепления без погодозащитного корпуса
- ② Ось сканирования
- ③ Ось вращения
- ④ Ось вращения
- ⑤ Область сканирования
- ⑥ М4х6 размером 3 мм/момент затяжки 1,5–2,5 Н·м — используйте все пять винтов для случаев применения с высокими требованиями к ударным нагрузкам и вибрации
- ⑦ М4х5 входят в комплект поставки/момент затяжки 1,5–2,5 Н·м

ОБЗОР КОМПАНИИ SICK

Компания SICK – ведущий производитель интеллектуальных датчиков и комплексных решений для промышленного применения. Уникальный спектр продукции и услуг формирует идеальную основу для надежного и эффективного управления процессами, защиты людей от несчастных случаев и предотвращения нанесения вреда окружающей среде.

Мы обладаем солидным опытом в самых разных отраслях и знаем все о ваших технологических процессах и требованиях. Поэтому, благодаря интеллектуальным датчикам, мы в состоянии предоставить именно то, что нужно нашим клиентам. В центрах прикладного применения в Европе, Азии и Северной Америке системные решения тестируются и оптимизируются под нужды заказчика. Все это делает нас надежным поставщиком и партнером по разработке.

Всеобъемлющий перечень услуг придает завершенность нашему ассортименту: SICK LifeTime Services оказывает поддержку на протяжении всего жизненного цикла оборудования и гарантирует безопасность и производительность.

Вот что для нас значит термин «Sensor Intelligence».

РЯДОМ С ВАМИ В ЛЮБОЙ ТОЧКЕ МИРА:

Контактные лица и представительства → www.sick.com