



LUT3-851

LUT3

ДАТЧИКИ ЛЮМИНЕСЦЕНТНЫХ МЕТОК

SICK
Sensor Intelligence.



Изображения могут отличаться от оригинала



информация для заказа

тип	артикул
LUT3-851	1012870

Другие варианты исполнения устройства и аксессуары → www.sick.com/LUT3

подробные технические данные

Характеристики

Форма корпуса	Большой
Размеры (Ш x В x Г)	30,4 mm x 53 mm x 80 mm
ИСТОЧНИК ИЗЛУЧЕНИЯ	LED, Ультрафиолетовый свет ¹⁾
Размер светового пятна	5 mm x 15 mm
Фильтрация приема	≤ 570 nm ²⁾
Длина волны	375 nm
Дистанция обнаружения	≤ 50 mm ³⁾
Область приема	570 nm ... 750 nm
Настройка	Потенциометр
Функция выходного сигнала	СВЕТЛО

¹⁾ Средний срок службы: 100 000 ч при T_U = +25 °C.

²⁾ Filter blocks shorter wavelengths to suppress background luminescence.

³⁾ От передней кромки объектива.

Электрика

Напряжение питания	12 V DC ... 30 V DC ¹⁾
Остаточная пульсация	< 2 V _{ss} ²⁾
Потребление тока	< 60 mA ³⁾
Частота переключения	1,5 kHz ⁴⁾

¹⁾ Предельные значения при работе в защищенной от короткого замыкания сети макс. 8 А.

²⁾ Не допускается превышение или занижение допусков U_v.

³⁾ Без нагрузки.

⁴⁾ При соотношении светло/темно 1:1.

⁵⁾ Расчетное напряжение постоянного тока 50 В.

Оценка	350 µs
Переключающий выход	PNP NPN
Дискретный выход (напряжение)	PNP: HIGH = $U_V - \leq 3 \text{ В}$ / LOW = ок. 0 В NPN: ВЫСОКИЙ = прикл. U_V / НИЗКИЙ $\leq 2 \text{ В}$
Тип переключения	СВЕТЛО
Аналоговый выход	0,5 mA ... 10 mA
Выходной ток $I_{\text{макс.}}$	100 mA
Класс защиты	II ⁵⁾
Схемы защиты	U_B -подключения с защитой от переплюсовки Выход Q с защитой от короткого замыкания Подавление импульсных помех
Вид подключения	Штекер M12, 5-контактный

¹⁾ Предельные значения при работе в защищенной от короткого замыкания сети макс. 8 А.

²⁾ Не допускается превышение или занижение допусков U_V .

³⁾ Без нагрузки.

⁴⁾ При соотношении светло/темно 1:1.

⁵⁾ Расчетное напряжение постоянного тока 50 В.

Механика

Материал корпуса	Цинк, литье под давлением
Вес	400 g

Данные окружающей среды

Диапазон температур при работе	-10 °C ... +55 °C
Диапазон температур при хранении	-25 °C ... +75 °C
Устойчивость к сотрясениям	Согласно IEC 60068
Тип защиты	IP67
№ файла UL	NRKH.E181493 & NRKH7.E181493

Сертификаты

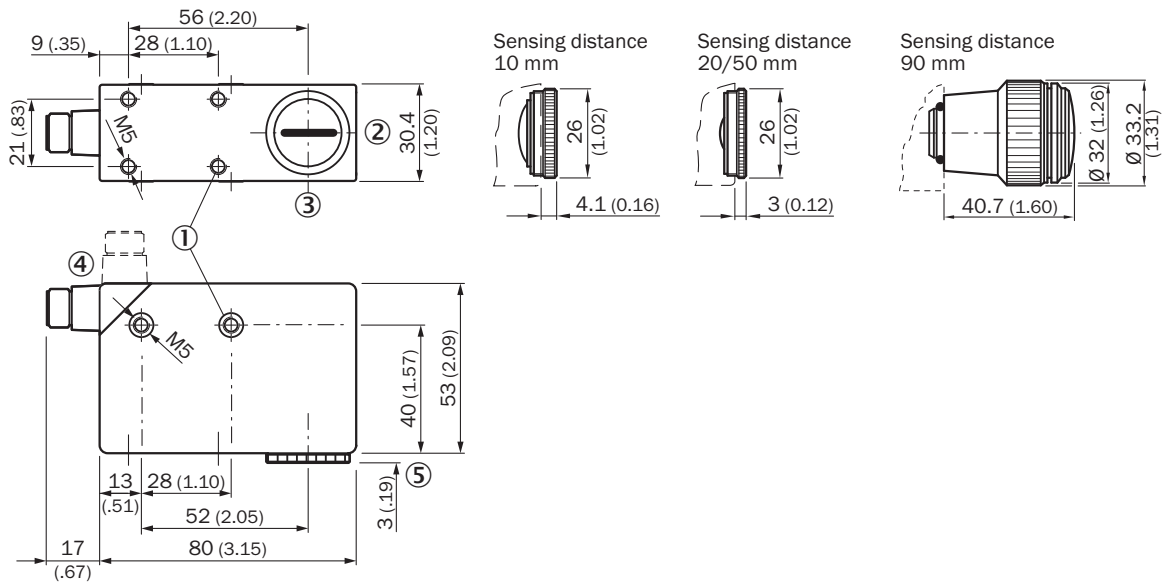
EU declaration of conformity	✓
UK declaration of conformity	✓
ACMA declaration of conformity	✓
Moroccan declaration of conformity	✓
China RoHS	✓
cULus certificate	✓
Photobiological safety (IEC EN 62471)	✓

Классификации

ECLASS 5.0	27270908
ECLASS 5.1.4	27270908
ECLASS 6.0	27270908
ECLASS 6.2	27270908

ECLASS 7.0	27270908
ECLASS 8.0	27270908
ECLASS 8.1	27270908
ECLASS 9.0	27270908
ECLASS 10.0	27270908
ECLASS 11.0	27270908
ECLASS 12.0	27270908
ETIM 5.0	EC001822
ETIM 6.0	EC001822
ETIM 7.0	EC001822
ETIM 8.0	EC001822
UNSPSC 16.0901	39121528

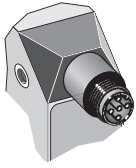
Габаритный чертёж



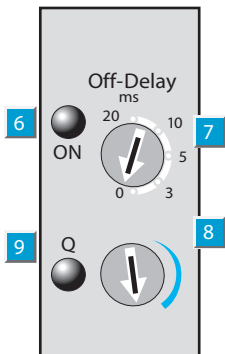
Размеры, мм

- ① крепежная резьба M5, глубина 5,5 мм
- ② Положение светового пятна
- ③ середина оптической оси
- ④ штекер M12 (поворачивается на 90°)
- ⑤ см. габаритные чертежи объективов

Назначение выводов

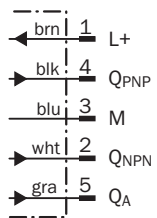


Варианты настройки

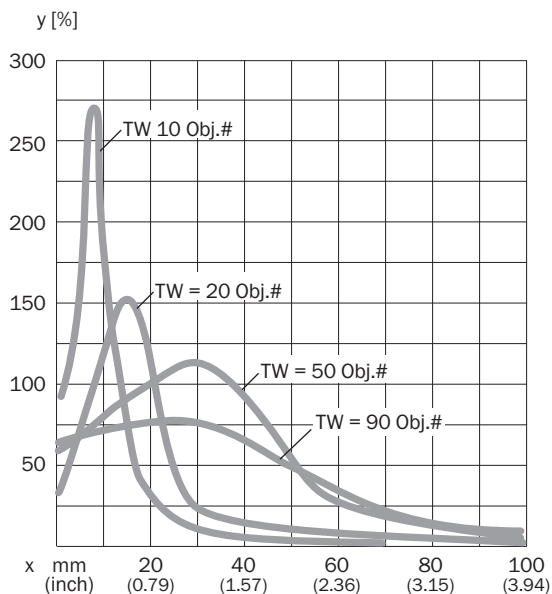


- ⑥ индикатор питания
- ⑦ переключатель времени задержки
- ⑧ регулятор чувствительности
- ⑨ индикация выхода

Схема соединений



Дистанция обнаружения



рекомендуемые аксессуары

Другие варианты исполнения устройства и аксессуары → www.sick.com/LUT3

	Краткое описание	тип	артикул
Система крепления			
	<ul style="list-style-type: none"> Описание: Крепежная пластина G для универсального крепления Материал: Сталь Детали: Оцинкованная сталь Комплект поставки: Универсальное зажимное крепление (2022726), крепежный материал Применим для: W34, LUT3, KT5-2, KT10, CS8, W24-2, KT8, KT8 	BEF-KHS-G01	2022464
	<ul style="list-style-type: none"> Описание: Крепежная пластина K для универсального зажимного крепления Материал: Сталь Детали: Оцинкованная сталь Комплект поставки: Универсальное зажимное крепление (2022726), крепежный материал Применим для: W11-2, W12-3, W14-2, W18-3, W23-2, W24-2, W27-3, W30, W32, W34, W36, PL50A, PL80A, P250, UC12, LUT3, KT2, KT5-2, KT8, CS8, DT2, DS30, DS40, W12-2 Laser, W16, W26, KT5 	BEF-KHS-K01	2022718
Отражатели и оптика			
	<ul style="list-style-type: none"> Описание: Известковый карандаш, красный, флуоресцирующий 	LUM-KLK	1002959
	<ul style="list-style-type: none"> Описание: Литографский карандаш, красный, флуоресцирующий, 12 штук 	LUM-FT	1004460

ОБЗОР КОМПАНИИ SICK

Компания SICK – ведущий производитель интеллектуальных датчиков и комплексных решений для промышленного применения. Уникальный спектр продукции и услуг формирует идеальную основу для надежного и эффективного управления процессами, защиты людей от несчастных случаев и предотвращения нанесения вреда окружающей среде.

Мы обладаем солидным опытом в самых разных отраслях и знаем все о ваших технологических процессах и требованиях. Поэтому, благодаря интеллектуальным датчикам, мы в состоянии предоставить именно то, что нужно нашим клиентам. В центрах прикладного применения в Европе, Азии и Северной Америке системные решения тестируются и оптимизируются под нужды заказчика. Все это делает нас надежным поставщиком и партнером по разработке.

Всеобъемлющий перечень услуг придает завершенность нашему ассортименту: SICK LifeTime Services оказывает поддержку на протяжении всего жизненного цикла оборудования и гарантирует безопасность и производительность.

Вот что для нас значит термин «Sensor Intelligence».

РЯДОМ С ВАМИ В ЛЮБОЙ ТОЧКЕ МИРА:

Контактные лица и представительства → www.sick.com