



WS/WE27-2R630

LICHTSCHRANKEN UND TASTER

SICK
Sensor Intelligence.



Изображения могут отличаться от оригинала

информация для заказа

тип	артикул
WS/WE27-2R630	1015116

Другие варианты исполнения устройства и аксессуары → www.sick.com/

подробные технические данные

Характеристики

Принцип действия	Однопроходной датчик (на пересечение луча)
Размеры (Ш x В x Г)	24,6 mm x 80 mm x 53,5 mm
Форма корпуса (выход света)	Прямоугольный
Дистанция работы, макс.	0 m ... 35 m
Расстояние срабатывания	0 m ... 15 m
Вид излучения	Видимый красный свет
ИСТОЧНИК ИЗЛУЧЕНИЯ	Светодиод

Механика/электроника

Напряжение питания	24 V DC ... 240 V DC
Тип переключения	СВЕТЛО/ТЕМНО
Оценка	< 6 ms ¹⁾
Вид подключения	Разъем Q6, 6-конт., кодировка AC/UC
Материал корпуса	Пластик, ABS
Материал, оптика	Пластик, PMMA
Тип защиты	IP65
Диапазон температур при работе	-40 °C ... +60 °C
Диапазон температур при хранении	-40 °C ... +75 °C
№ файла UL	NRKH.E181493 & NRKH7.E181493

¹⁾ Продолжительность сигнала при омической нагрузке.

Вид подключения

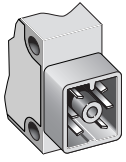
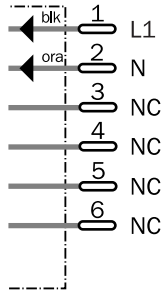
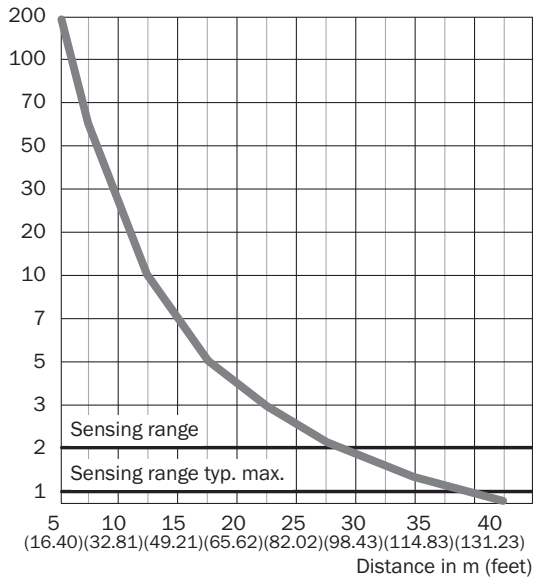


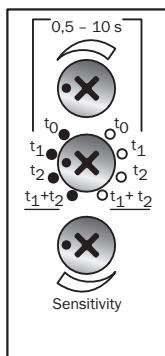
Схема соединений



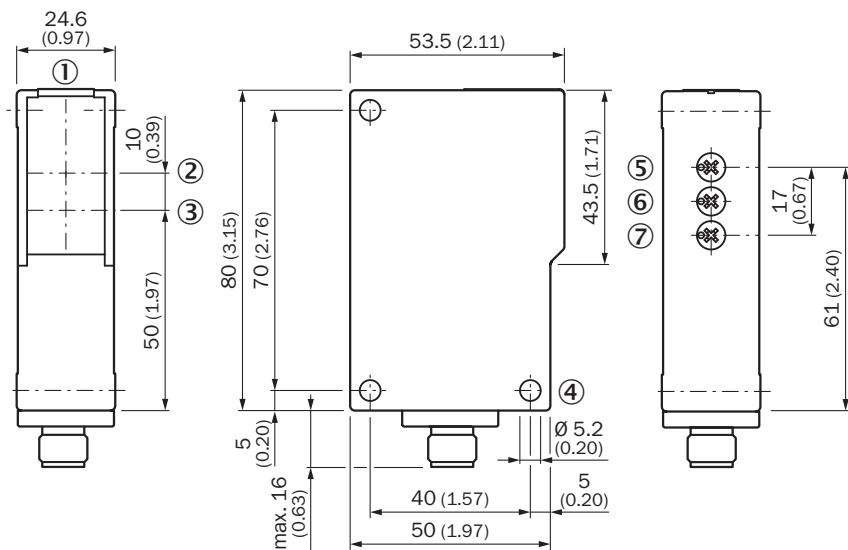
Характеристика



Варианты настройки



Габаритный чертеж



Размеры, мм

- ① индикация приема
- ② оптическая ось, передатчик
- ③ оптическая ось, приемник
- ④ крепежное отверстие, $\varnothing 5,2$ мм
- ⑤ регулятор чувствительности

ОБЗОР КОМПАНИИ SICK

Компания SICK – ведущий производитель интеллектуальных датчиков и комплексных решений для промышленного применения. Уникальный спектр продукции и услуг формирует идеальную основу для надежного и эффективного управления процессами, защиты людей от несчастных случаев и предотвращения нанесения вреда окружающей среде.

Мы обладаем солидным опытом в самых разных отраслях и знаем все о ваших технологических процессах и требованиях. Поэтому, благодаря интеллектуальным датчикам, мы в состоянии предоставить именно то, что нужно нашим клиентам. В центрах прикладного применения в Европе, Азии и Северной Америке системные решения тестируются и оптимизируются под нужды заказчика. Все это делает нас надежным поставщиком и партнером по разработке.

Всеобъемлющий перечень услуг придает завершенность нашему ассортименту: SICK LifeTime Services оказывает поддержку на протяжении всего жизненного цикла оборудования и гарантирует безопасность и производительность.

Вот что для нас значит термин «Sensor Intelligence».

РЯДОМ С ВАМИ В ЛЮБОЙ ТОЧКЕ МИРА:

Контактные лица и представительства → www.sick.com