



MLG25A-0575B50501

MLG-2

АВТОМАТИЗИРОВАННЫЕ СВЕТОВЫЕ ЗАВЕСЫ

SICK
Sensor Intelligence.



информация для заказа

тип	артикул
MLG25A-0575B50501	1121700

Другие варианты исполнения устройства и аксессуары → www.sick.com/MLG-2

Изображения могут отличаться от оригинала



подробные технические данные

Характеристики

Исполнение устройства	Pro — расширенная функциональность
Принцип работы датчика	Передачик/приемник
Минимальный размер детектируемого объекта (MDO)	25 mm ¹⁾ 29 mm ²⁾ ³⁾
Расстояние между лучами	25 mm
Вид синхронизации	Кабель
Количество лучей	24
Высота контроля	575 mm
Возможности программного обеспечения (по умолчанию)	
	Q _{A1} Количество прерванных лучей/NBB
	Q _{A2} Измерение высоты (последний луч)/LBB
	Q ₁ Контроль наличия
	Q2/IN Вход для обучения
	Обучение Стандартный режим
Режим работы	Стандарт ✓

¹⁾ MDO минимальный размер детектируемого объекта при высокой точности измерений.

²⁾ MDO минимальный размер детектируемого объекта при стандартной точности измерений.

³⁾ В зависимости от шага между лучами без настройки перекрестного луча.

Transparent	✓
Невосприимчив к пыли и солнечному свету	✓
Функция	
Перекрестный луч	✓
Подавление шума	✓
Высокая точность измерения	✓
Области применения	
Переключающий выход	Обнаружение объектов/ширина объекта Повторное обнаружение объектов Классификация по высоте Обнаружение отверстий/размер отверстий Внешний размер/внутренний размер Позиция объекта Позиция отверстия Определение зоны
Интерфейс передачи данных	Обнаружение объекта Обнаружение отверстий Измерение высоты объекта Измерение внешнего размера Измерение внутреннего размера Измерение позиции объекта Измерение позиции отверстия
Входит в комплект поставки	1 излучатель (в защитных трубах IP69K) 1 приёмник (в защитных трубах IP69K) 1 инструкция по монтажу IP69K 1 × руководство по быстрому запуску

- 1) MDO минимальный размер детектируемого объекта при высокой точности измерений.
 2) MDO минимальный размер детектируемого объекта при стандартной точности измерений.
 3) В зависимости от шага между лучами без настройки перекрестного луча.

Механика/электроника

ИСТОЧНИК ИЗЛУЧЕНИЯ	Светодиод, Инфракрасный свет
Длина волны	850 nm
Напряжение питания U_V	Пост. ток 19,2 V ... 28,8 V ¹⁾
Потребляемый ток передатчика	56,2 mA ²⁾
Потребляемый ток приемника	124,8 mA ²⁾
Остаточная пульсация	< 5 V _{ss}
Выходной ток I_{макс.}	100 mA
Выходная нагрузка, ёмкостная	100 nF
Выходная нагрузка, индуктивная	1 H
Время инициализации	< 1 s
Переключающий выход	Двухтактный режим: PNP/NPN
Вид подключения	Штекер M12, 5-контактный, 0,39 m Разъем M12, 8-конт., 0,39 m
Материал корпуса	Алюминий (световая завеса) Оргстекло PMMA XT Food Contact DoC (защитные трубы) Полипропилен, нержавеющая сталь 1.4404 (кабель) VA 1.4305 (элемент выравнивания давления)

- 1) Без нагрузки.
 2) Без нагрузки при 24 В.
 3) Эксплуатация на открытом воздухе только с внешним защитным корпусом.

	Нержавеющая сталь 1.4404 (торцевые крышки) Нержавеющая сталь V4A 1.4404 DIN EN 1672-2 (кабельный ввод)
Дисплей	LED
Тип защиты	IP69K 3)
Схемы защиты	U _B -подключения с защитой от переполюсовки Выход Q с защитой от короткого замыкания Подавление импульсных помех
Класс защиты	III
Вес	1,76 kg
Опция	Защитный корпус IP69K
№ файла UL	NRKH.E181493

¹⁾ Без нагрузки.

²⁾ Без нагрузки при 24 В.

³⁾ Эксплуатация на открытом воздухе только с внешним защитным корпусом.

Производительность

Максимальная дальность сканирования	5,25 m ¹⁾
Минимальная дальность сканирования	≥ 0 m
Дистанция работы	3,75 m
Оценка	3,6 ms ²⁾

¹⁾ Отсутствует резерв на случай воздействия окружающей среды и старения диода.

²⁾ Без высокой скорости.

Интерфейсы

IO-Link	✓, IO-Link V1.1
Скорость передачи данных	230,4 kbit/s (COM3)
Макс. длина кабеля	20 m
Время цикла	2,3 ms
VendorID	26
DeviceID HEX	800068
DeviceID DEC	8388712
Длина технологических данных	32 Byte (TYPE_2_V) ¹⁾
Аналоговый	✓, Ток
Входы/выходы	2 аналоговых + 2 Q (IO-Link)
Аналоговый выход	Q _{A1} , Q _{A2}
Количество	2
Вид	Токовый выход
Ток	4 mA ... 20 mA
Цифровой выход	Q ₁ , Q ₂
Количество	2
Цифровой вход	In ₁
Количество	1

¹⁾ Для IO-Link-Master с версией V1.0 возврат в режим Interleaved (состоящий из TYPE_1_1 (ProcessData) и TYPE_1_2 (On-request Data)).

Данные окружающей среды

Ударопрочность	Длительная ударная нагрузка 10 г, 16 мс, 1000 ударов Одиарные удары 15 г, 11 мс, 3 на каждую ось
Виброустойчивость	Синусоидальные колебания 10–150 Гц 5 г
ЭМС	EN 60947-5-2
Нечувствительность ко внешним источникам света	Прямой: 150.000 lx ¹⁾ Непрямой: 200.000 lx ²⁾
Диапазон температур при работе	-20 °C ... +55 °C
Диапазон температур при хранении	-40 °C ... +70 °C

¹⁾ Режим работы снаружи.

²⁾ Устойчивость к непрямому постоянному свету.

Smart Task

Обозначение интеллектуальной задачи	Базовая логика
--	----------------

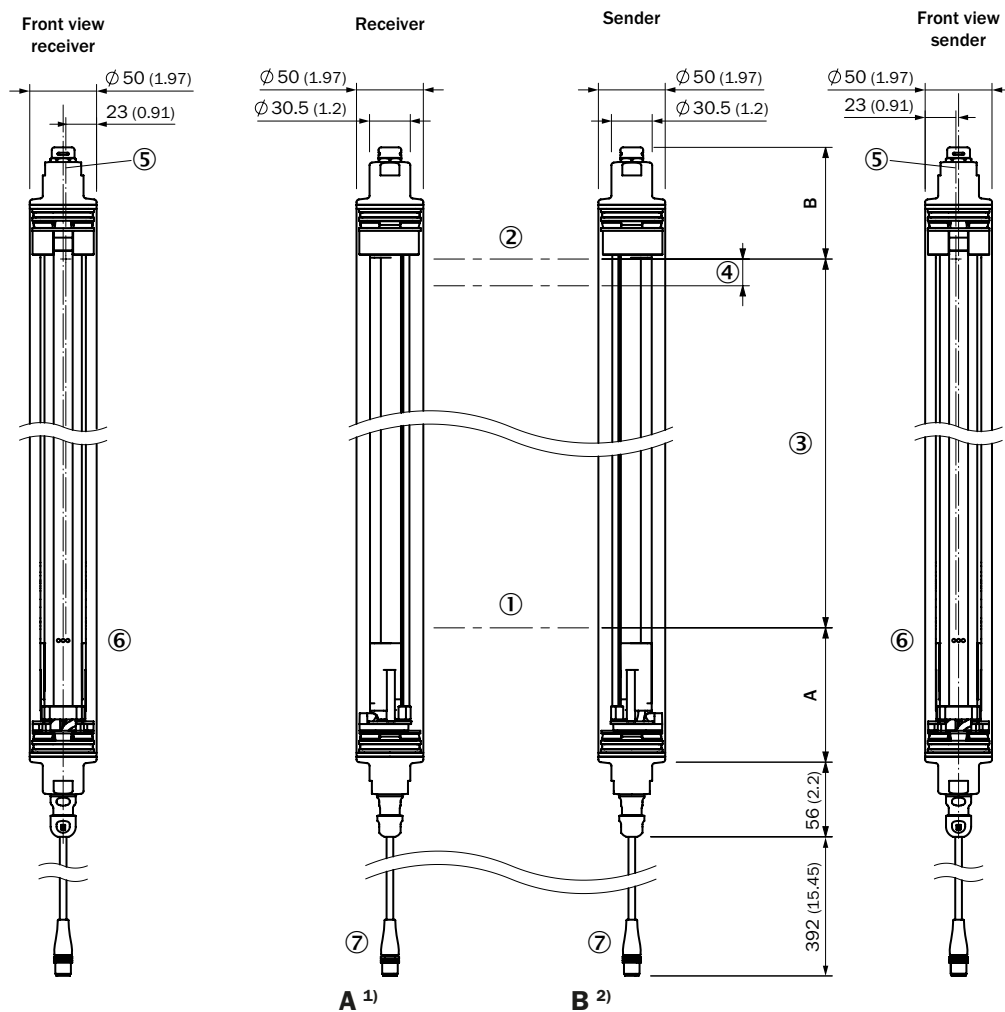
Сертификаты

EU declaration of conformity	✓
UK declaration of conformity	✓
ACMA declaration of conformity	✓
Moroccan declaration of conformity	✓
cULus certificate	✓
IO-Link certificate	✓
Photobiological safety (IEC EN 62471)	✓

Классификации

ECLASS 5.0	27270910
ECLASS 5.1.4	27270910
ECLASS 6.0	27270910
ECLASS 6.2	27270910
ECLASS 7.0	27270910
ECLASS 8.0	27270910
ECLASS 8.1	27270910
ECLASS 9.0	27270910
ECLASS 10.0	27270910
ECLASS 11.0	27270910
ECLASS 12.0	27270910
ETIM 5.0	EC002549
ETIM 6.0	EC002549
ETIM 7.0	EC002549
ETIM 8.0	EC002549
UNSPSC 16.0901	39121528

габаритный чертеж



Beam separation	Receiver	Sender
Beam separation 2.5 mm	94.25 (3.71)	84.7 (3.33)
Beam separation 5 mm	95.5 (3.76)	83.6 (3.29)
Beam separation 10 mm	100.5 (3.96)	83.6 (3.29)
Beam separation 20 mm	100.5 (3.96)/110.5 (4.35) ³⁾	83.6 (3.29)
Beam separation 25 mm	115.5 (4.55)	83.6 (3.29)
Beam separation 30 mm	120.5 (4.74)	83.6 (3.29)
Beam separation 50 mm	140.5 (5.53)	83.6 (3.29)

¹⁾ Distance: MLG-2 edge - first beam

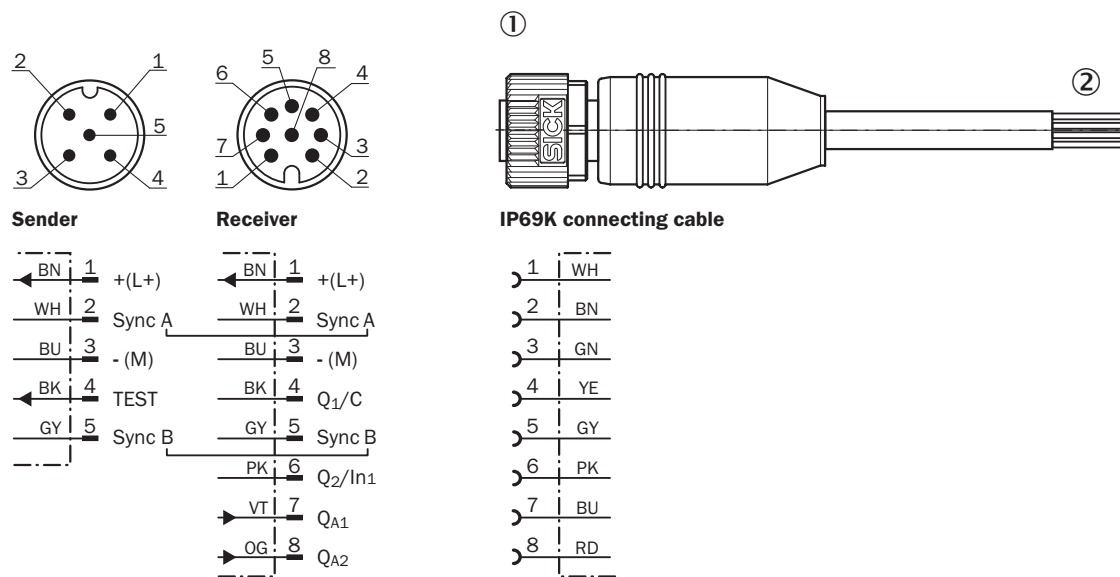
²⁾ Distance: MLG-2 edge - last beam

³⁾ MLG20x-xx**40**: 100.5 mm
MLG20x-xx**80**: 110.5 mm

Размеры, мм

- ① первый луч
- ② последний луч
- ③ высота контроля (см. технические характеристики)
- ④ Расстояние между лучами
- ⑤ оптическая ось
- ⑥ индикация состояния: светодиоды зеленый, желтый, красный
- ⑦ Соединение

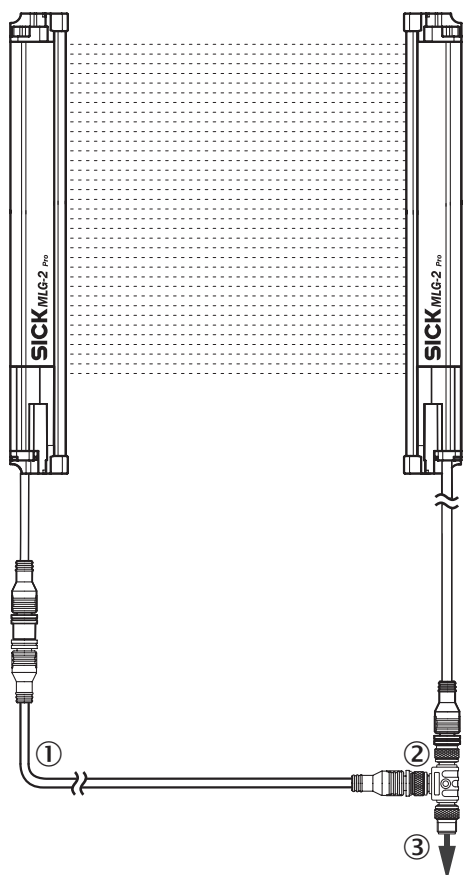
Тип и схема подключения Штекер M12, 5/8-контактный, аналоговые выходы Q_A | YF2AP8-xxxPA4XLEAX (соединительный кабель IP69K)



① Действительно для: YF2AP8-250PA4XLEAX (2116447), YF2AP8-020PA4XLEAX (2111888)

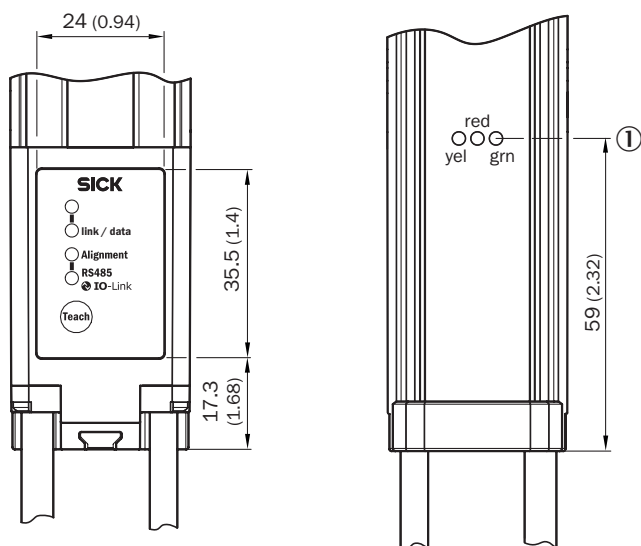
② В 8-контактных кабелях датчиков и исполнительных устройств цвета проводов не стандартизованы, поэтому соблюдайте назначение выводов датчика и кабеля в соответствующем техническом описании.

Назначение выводов



- ① переходной провод для передатчика (2096010)
- ② T-образный распределитель
- ③ соединительный кабель (6020664)

варианты настройки



- ① индикация состояния: светодиоды зеленый, желтый, красный

Схема соединений T-образный коннектор, IO-Link Master









Схема соединений T-образный коннектор, программируемый логический контроллер



рекомендуемые аксессуары

Другие варианты исполнения устройства и аксессуары → www.sick.com/MLG-2

	Краткое описание	тип	артикул
разъемы и кабели			
	<ul style="list-style-type: none"> Описание: Без экрана Вид разъема, конец А: Разъем "мама", M12, 5-контактный, А-кодир. Вид разъема, конец В: Разъем "мама", M12, 8-контактный, А-кодир. Вид разъема, конец С: Разъем, M12, 8-контактный, А-кодир. Примечание: Для соединения с ПЛК 	SBO-02F12-SM1	6053172
	<ul style="list-style-type: none"> Описание: Кабель датчик/пускатель, специальный цветной код, с экраном Вид разъема, конец А: Разъем "мама", M12, 8-контактный, прямой Вид разъема, конец В: Свободный конец провода Тип сигнала: Кабель датчик/пускатель Кабель: 5 м, 8 жил, PVC Компоненты для подключения: Свободный конец провода Область применения: Ненагруженные зоны, Химические продукты 	DOL-1208-G05MF	6020664
	<ul style="list-style-type: none"> Описание: Кабель датчик/пускатель, без экрана Вид разъема, конец А: Разъем "мама", M12, 5-контактный, прямой, А-кодир. Вид разъема, конец В: Разъем, M12, 5-контактный, прямой, А-кодир. Тип сигнала: Кабель датчик/пускатель Кабель: 5 м, 5 жил, PUR, без галогенов Область применения: Укладка в гибком лотке, Зона жидкой/консистентной смазки, Робот, Укладка в гибком лотке 	YF2A15-050UB5M2A15	2096010
Сетевые устройства			
		SIG350-0004AP100	6076871
		SIG350-0006AP100	6076924
		SIG350-0005AP100	6076923
Система крепления			
	<ul style="list-style-type: none"> Описание: Крепление из нержавеющей стали, наклоняемое Материал: Нержавеющая сталь Детали: Нержавеющая сталь 1.4350, Нержавеющая сталь 1.4301 Единица упаковки: 4 шт. 	BEF-2SMMEAES4	2023708

ОБЗОР КОМПАНИИ SICK

Компания SICK – ведущий производитель интеллектуальных датчиков и комплексных решений для промышленного применения. Уникальный спектр продукции и услуг формирует идеальную основу для надежного и эффективного управления процессами, защиты людей от несчастных случаев и предотвращения нанесения вреда окружающей среде.

Мы обладаем солидным опытом в самых разных отраслях и знаем все о ваших технологических процессах и требованиях. Поэтому, благодаря интеллектуальным датчикам, мы в состоянии предоставить именно то, что нужно нашим клиентам. В центрах прикладного применения в Европе, Азии и Северной Америке системные решения тестируются и оптимизируются под нужды заказчика. Все это делает нас надежным поставщиком и партнером по разработке.

Всеобъемлющий перечень услуг придает завершенность нашему ассортименту: SICK LifeTime Services оказывает поддержку на протяжении всего жизненного цикла оборудования и гарантирует безопасность и производительность.

Вот что для нас значит термин «Sensor Intelligence».

РЯДОМ С ВАМИ В ЛЮБОЙ ТОЧКЕ МИРА:

Контактные лица и представительства → www.sick.com