



WTB4-3P2171

W4

ФОТОЭЛЕКТРИЧЕСКИЕ ДАТЧИКИ

SICK
Sensor Intelligence.



Изображения могут отличаться от оригинала

информация для заказа

тип	артикул
WTB4-3P2171	1028123

Другие варианты исполнения устройства и аксессуары → www.sick.com/W4

подробные технические данные

Характеристики

Принцип действия	Датчик с отражением от объекта
Принцип действия, детали	Подавление заднего фона
Дистанция работы, макс.	4 mm ... 150 mm ¹⁾
Расстояние срабатывания	15 mm ... 150 mm ¹⁾
Излучаемый луч	
ИСТОЧНИК ИЗЛУЧЕНИЯ	Светодиод PinPoint ²⁾
Вид излучения	Видимый красный свет
Размер светового пятна (расстояние)	5 mm x 28 mm (50 mm)
Характеристики светодиода	
Длина волны	650 nm
Настройка	Потенциометр, 5 оборотов
Специальные случаи применения	Обнаружение перфорированных объектов, Обнаружение объектов с допусками на положение, Обнаружение объектов маленького размера

¹⁾ Распознаваемый объект с коэффициентом отражения 90 % (относительно стандартного белого, DIN 5033).

²⁾ Средний срок службы: 100 000 ч при T_J = +25 °C.

Электрика

Напряжение питания U_B	10 V DC ... 30 V DC ¹⁾
Остаточная пульсация	< 5 V _{ss} ²⁾
Потребление тока	20 mA ³⁾

¹⁾ Предельные значения.

²⁾ Не допускается превышение или занижение допусков U_y.

³⁾ Без нагрузки.

⁴⁾ Продолжительность сигнала при омической нагрузке.

⁵⁾ При соотношении светло/темно 1:1.

⁶⁾ A = подключения U_y с защитой от переплюсовки.

⁷⁾ C = подавление импульсных помех.

⁸⁾ D = выходы с защитой от короткого замыкания.

Класс защиты	III
Цифровой выход	
Вид	PNP
Тип переключения	СВЕТЛО
Выходной ток $I_{\text{макс.}}$	$\leq 100 \text{ mA}$
Время отклика	$< 0,5 \text{ ms}^{4)}$
Частота переключения	$1.000 \text{ Hz}^{5)}$
Схемы защиты	A ⁶⁾ C ⁷⁾ D ⁸⁾
Специальное исполнение	Линейное световое пятно

1) Предельные значения.

2) Не допускается превышение или занижение допусков U_V .

3) Без нагрузки.

4) Продолжительность сигнала при омической нагрузке.

5) При соотношении светло/темно 1:1.

6) A = подключения U_V с защитой от переплюсовки.

7) C = подавление импульсных помех.

8) D = выходы с защитой от короткого замыкания.

Механика

Тип корпуса	Прямоугольный
Детали конструкции	Flat
Размеры (Ш x В x Г)	16 mm x 39,5 mm x 12 mm
Соединение	Разъем M8, 3-конт.
Материал	
Корпус	Пластик, ABS
Лицевая панель	Пластик, PMMA
Вес	30 g

Данные окружающей среды

Тип защиты	IP67 IP66
Диапазон температур при работе	$-40 \text{ °C} \dots +60 \text{ °C}$
Диапазон температур при хранении	$-40 \text{ °C} \dots +75 \text{ °C}$
№ файла UL	NRKH.E181493 & NRKH7.E181493

Классификации

ECLASS 5.0	27270904
ECLASS 5.1.4	27270904
ECLASS 6.0	27270904
ECLASS 6.2	27270904
ECLASS 7.0	27270904
ECLASS 8.0	27270904
ECLASS 8.1	27270904
ECLASS 9.0	27270904

ECLASS 10.0	27270904
ECLASS 11.0	27270904
ECLASS 12.0	27270903
ETIM 5.0	EC002719
ETIM 6.0	EC002719
ETIM 7.0	EC002719
ETIM 8.0	EC002719
UNSPSC 16.0901	39121528

Вид подключения

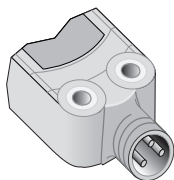
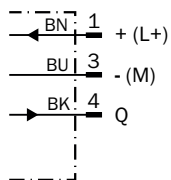


Схема соединений Cd-045



Размер светового пятна WTB4-3, линейное световое пятно

Lightspot: line width

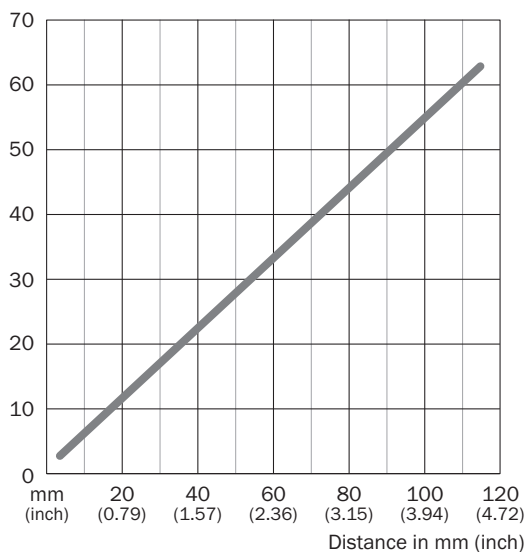
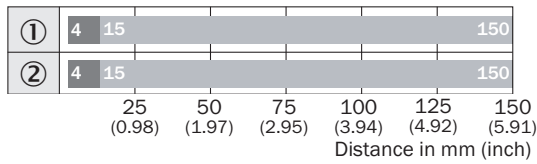


Диаграмма расстояний срабатывания WTB4-3, линейное световое пятно

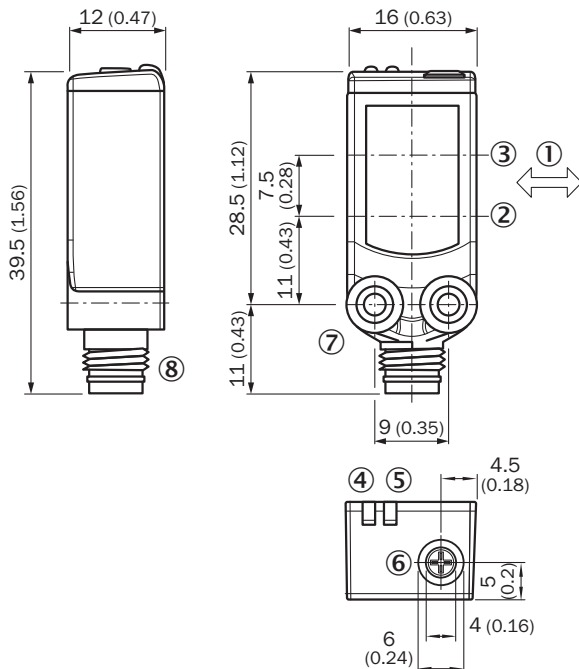


■ Sensing range max.

■ Sensing range

- ① Расстояние срабатывания на белом, коэффициент диффузного отражения 90 %
- ② Расстояние срабатывания на черном, коэффициент диффузного отражения 6 %

Габаритный чертеж WTx4-3, потенциометр



Размеры, мм

- ① предпочтительное направление распознаваемого объекта
- ② оптическая ось, передатчик
- ③ оптическая ось, приемник
- ④ СД-индикатор желтый: состояние приема света
- ⑤ СД-индикатор зеленый: напряжение питания включено
- ⑥ Потенциометр
- ⑦ крепежная резьба М3
- ⑧ Соединение

рекомендуемые аксессуары

Другие варианты исполнения устройства и аксессуары → www.sick.com/W4

	Краткое описание	тип	артикул
Система крепления			
	<ul style="list-style-type: none"> Описание: Крепежная пластина N08 для универсального зажимного крепления Материал: Сталь, Цинк, литье под давлением Детали: Сталь, оцинкованная (пластина), Цинковое литье под давлением (зажимное крепление) Комплект поставки: Универсальное зажимное крепление (5322626), крепежный материал Применим для: W100, W150, W4S, W4F, W8, W9-3, W8G, W8 Laser, W8 Inox, G6, W100 Laser, W100-2, W10, G6 Inox, RAY10, W4SLG-3, W9, GR18, MultiPulse, Reflex Array, MultiLine, LUT3, KT5, KT8, KT10, CS8 	BEF-KHS-N08	2051607
	<ul style="list-style-type: none"> Описание: Крепежный уголок для настенного монтажа Материал: Нержавеющая сталь Детали: Нержавеющая сталь 1.4571 Комплект поставки: Вкл. крепежный материал Предназначено для: W4S, W4F, W4S 	BEF-W4-A	2051628
	<ul style="list-style-type: none"> Описание: Крепежный уголок для напольного монтажа Материал: Нержавеющая сталь Детали: Нержавеющая сталь 1.4571 Комплект поставки: Вкл. крепежный материал Предназначено для: W4S, W4F, W4S 	BEF-W4-B	2051630
разъемы и кабели			
	<ul style="list-style-type: none"> Описание: Без экрана Вид разъема, конец А: Разъем, M8, 3-контактный, прямой, А-кодир. Компоненты для подключения: Винтовые зажимы Допустимое сечение провода: 0,14 mm² ... 0,5 mm² 	STE-0803-G	6037322
	<ul style="list-style-type: none"> Описание: Кабель датчик/пускатель, без экрана Вид разъема, конец А: Разъем "мама", M8, 3-контактный, прямой, А-кодир. Вид разъема, конец В: Свободный конец провода Тип сигнала: Кабель датчик/пускатель Кабель: 5 м, 3 жилы, PVC Область применения: Ненагруженные зоны, Химические продукты 	YF8U13-050VA1XLEAX	2095884
	<ul style="list-style-type: none"> Описание: Кабель датчик/пускатель, без экрана Вид разъема, конец А: Разъем "мама", M8, 3-контактный, прямой, А-кодир. Вид разъема, конец В: Свободный конец провода Тип сигнала: Кабель датчик/пускатель Кабель: 5 м, 3 жилы, PUR, без галогенов Область применения: Укладка в гибком лотке, Зона жидкой/консистентной смазки, Робот, Укладка в гибком лотке 	YF8U13-050UA1XLEAX	2094788

ОБЗОР КОМПАНИИ SICK

Компания SICK – ведущий производитель интеллектуальных датчиков и комплексных решений для промышленного применения. Уникальный спектр продукции и услуг формирует идеальную основу для надежного и эффективного управления процессами, защиты людей от несчастных случаев и предотвращения нанесения вреда окружающей среде.

Мы обладаем солидным опытом в самых разных отраслях и знаем все о ваших технологических процессах и требованиях. Поэтому, благодаря интеллектуальным датчикам, мы в состоянии предоставить именно то, что нужно нашим клиентам. В центрах прикладного применения в Европе, Азии и Северной Америке системные решения тестируются и оптимизируются под нужды заказчика. Все это делает нас надежным поставщиком и партнером по разработке.

Всеобъемлющий перечень услуг придает завершенность нашему ассортименту: SICK LifeTime Services оказывает поддержку на протяжении всего жизненного цикла оборудования и гарантирует безопасность и производительность.

Вот что для нас значит термин «Sensor Intelligence».

РЯДОМ С ВАМИ В ЛЮБОЙ ТОЧКЕ МИРА:

Контактные лица и представительства → www.sick.com