



PLOC2D-621-17RB

PLOC2D

СИСТЕМЫ НАВЕДЕНИЯ РОБОТОВ

SICK
Sensor Intelligence.



информация для заказа

тип	артикул
PLOC2D-621-17RB	1118606

Другие варианты исполнения устройства и аксессуары → www.sick.com/PLOC2D



подробные технические данные

Характеристики

Название изделия	PLOC2D-FIX0010
Характеристики системы	Легко параметрируемый автономный датчик для локализации деталей с помощью 2D измерений
Примерная зона обзора	Подробности см. на диаграмме зоны обзора
Рабочее расстояние	300 mm ... 1.500 mm
Источник света	
Внутренняя подсветка	Светодиод, Видимый красный свет, 617 nm, ± 15 nm
Внутренняя подсветка	Светодиод, видимый синий свет, 470 nm, ± 15 nm
Светодиод обратной связи	Светодиод, видимый зеленый свет, 525 nm, ± 15 nm
Вспомогательное средство юстировки	Лазер, Видимый красный свет, 630 nm ... 680 nm
Класс лазера	1, соответствует 21 CFR 1040.10, за исключением различий согласно «Laser Notice № 50» от 24 июня 2007 г. (IEC 60825-1:2014) EN 60825-1:2014
Оптический фокус	Регулируемый фокус (электрически)
Класс светодиода	Группа риска 1 (низкий уровень риска, IEC 62471 (2006-07) / EN 62471 (2008-09))
Принцип локализации	Сравнение формы
Разрешение датчика	1.280 px x 1.024 px (1,3 MP)
Объектив	
Вид монтажа	Интегрирован
Фокусное расстояние	17,1 mm
Технология	2D-снимок, Анализ изображения
Описание	2D-локализация деталей со стандартным разрешением при среднем поле зрения и средних расстояниях считывания

Механика/электроника

Вид подключения	Один 17-контактный штекер M12 (последовательный, входы/выходы, источник питания) 1 x M12, 4-контактная розетка (Ethernet)
Напряжение питания	24 V, ± 20 %
Потребляемая мощность	4 W, ± 20 %
Материал корпуса	Алюминиевое литье

¹⁾ С использованием колпака и штекера.

Цвет корпуса	Светло-голубой (RAL 5012)
Материал переднего окна	PMMA
Размеры (Д x Ш x В)	71 mm x 43 mm x 35,6 mm
Вес	170 g
Тип защиты	IP65 ¹⁾

¹⁾ С использованием колпака и штекера.

Производительность

Время локализации	< 0,5 секунды для первой детали в изображении, < 100 мс для последующих деталей в изображении
Точность локализации	± 0,5 px, ± 0,1°
Данные вывода	X, Y (мм), вращение вокруг Z (в градусах)

Интерфейсы

Ethernet	✓
Скорость передачи данных	100 Mbit/s
Протокол	TCP/IP XML и CSV (робот), TCP/IP (пользователь) PROFINET EtherNet/IP™ FTP
Электрическое подключение	Розетка M12, 4-конт.
Напряжение питания	
Электрическое подключение	Разъем M12, 17-конт.
Графический интерфейс пользователя	Веб-сервер
Сохранение и вызов данных	Сохранение изображений и других данных на карте памяти microSD и посредством внешнего протокола FTP

Данные окружающей среды

Диапазон рабочих температур	0 °C ... +50 °C, относительная влажность воздуха: 0–90 % (без образования конденсата)
Диапазон температур при хранении	-20 °C ... +70 °C ¹⁾
Устойчивость к сотрясениям	EN 60068-2-27:2009-05
Устойчивость к вибрации	EN 60068-2-6:2008-02

¹⁾ Относительная влажность воздуха: 0–90 % (без образования конденсата).

Общие указания

Комплект поставки	Камера с интегрированной оптикой и подсветкой Программное обеспечение PLOC2D
--------------------------	---------------------------------------------------------------------------------

Сертификаты

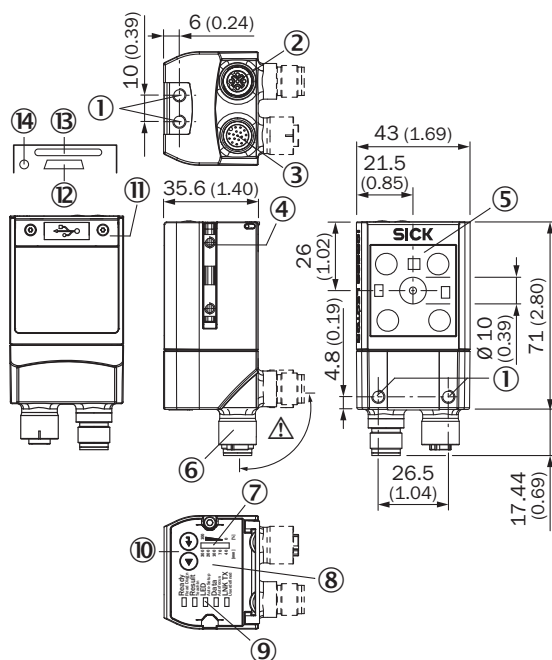
EU declaration of conformity	✓
UK declaration of conformity	✓
ACMA declaration of conformity	✓
China RoHS	✓
Information according to Art. 3 of Data Act (Regulation EU 2023/2854)	✓

Классификации

ECLASS 5.0	27381501
-------------------	----------

ECLASS 5.1.4	27381501
ECLASS 6.0	27381590
ECLASS 6.2	27381590
ECLASS 7.0	27381590
ECLASS 8.0	27381590
ECLASS 8.1	27381590
ECLASS 9.0	27381590
ECLASS 10.0	27381590
ECLASS 11.0	27381591
ECLASS 12.0	27381591

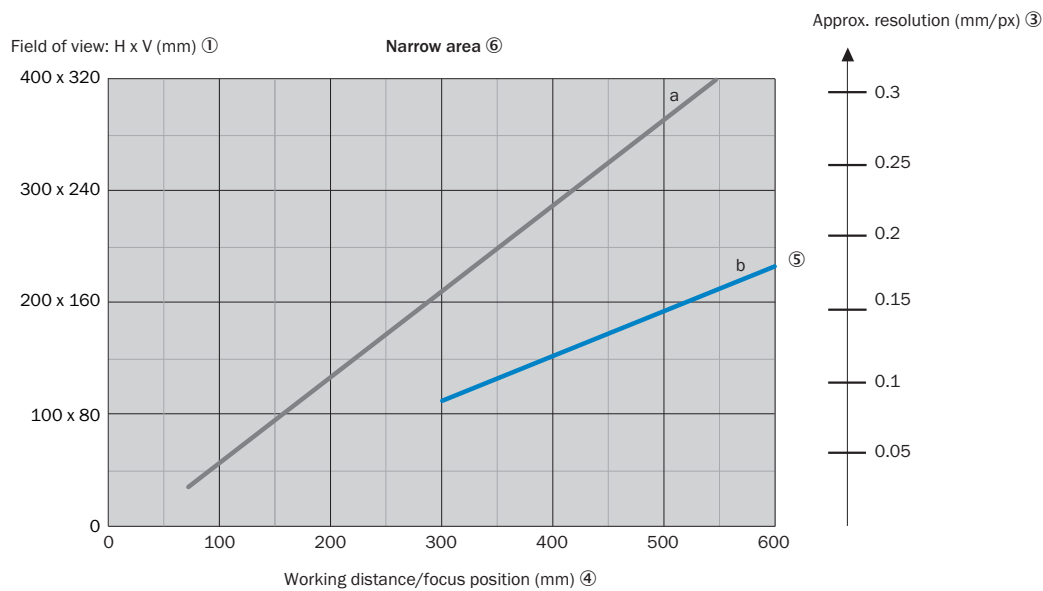
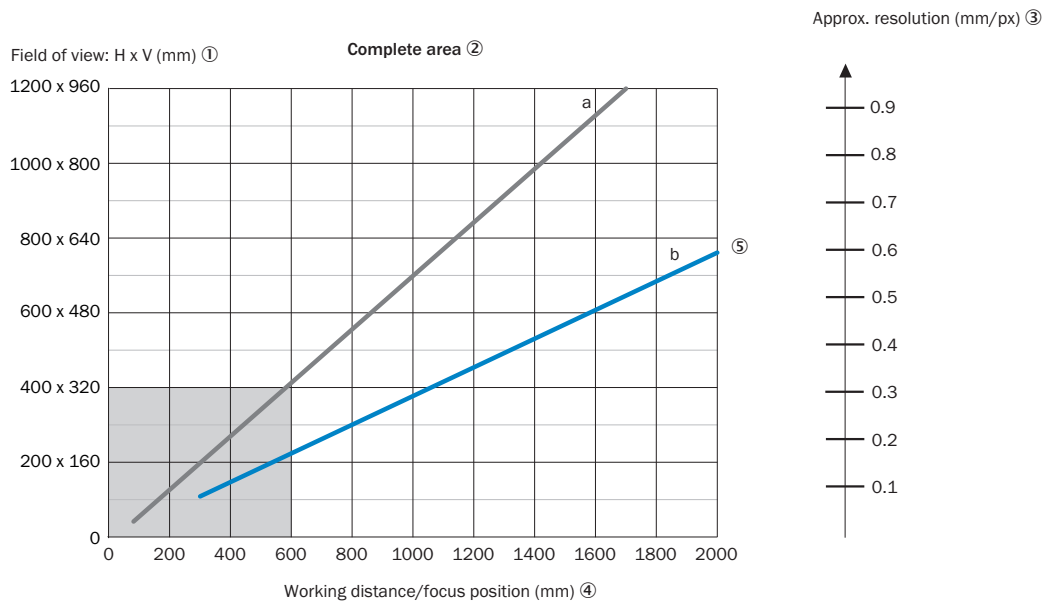
Габаритный чертёж



Размеры, мм

- ① глухая резьба M5, глубина 5 мм (4 х), для крепления датчика
- ② разъем «Ethernet», 4-конт. гнездо M12, D-кодирование
- ③ разъем «Power/Serial Data/CAN/I/O», 17-конт. штекер M12, A-кодирование
- ④ пазовые сухари M5, глубина 5,5 мм (2 х), для крепления (альтернативного)
- ⑤ окно считывания с внутренней светодиодной подсветкой (4 х)
- ⑥ поворотный штекерный соединитель
- ⑦ шкальный индикатор
- ⑧ звуковой сигнализатор (под крышкой корпуса)
- ⑨ светодиод для индикации состояния (2 уровня), 5 х
- ⑩ функциональная кнопка (2 х)
- ⑪ защитная крышка
- ⑫ разъем «USB», (розетка, 5-конт., тип Micro-B), интерфейс только для временного использования (Service)
- ⑬ слот для карты памяти MicroSD
- ⑭ светодиод для карты памяти MicroSD

Характеристика




— a: $f = 9.6$ mm
 — b: $f = 17.1$ mm

При разработке приложения необходимо учитывать следующие аспекты: геометрия поля зрения устройства и положение поля зрения в пространстве перед устройством. Возможные углы, под которыми объекты могут появляться относительно устройства. Для планируемого рабочего расстояния: результирующая длина и ширина поля зрения, а также приблизительное разрешение.

- ① Поле зрения: горизонтальное x вертикальное в мм
- ② Весь диапазон
- ③ Приблизительное разрешение в мм/пиксель
- ④ Рабочее расстояние / положение фокуса в мм
- ⑤ Фокусное расстояние объектива, здесь в качестве примера для $f = 17,1$ мм
- ⑥ узкая область

рекомендуемые аксессуары

Другие варианты исполнения устройства и аксессуары → www.sick.com/PLOC2D

	Краткое описание	тип	артикул
Средства ввода в эксплуатацию и контрольно-измерительная аппаратура			
	<ul style="list-style-type: none">• Продукт: Контрольно-измерительная аппаратура• Описание: Образец для выверки и калибровки в формате А3	PLOC2D Пластина выверки и калибровки в формате А3	4092645

ОБЗОР КОМПАНИИ SICK

Компания SICK – ведущий производитель интеллектуальных датчиков и комплексных решений для промышленного применения. Уникальный спектр продукции и услуг формирует идеальную основу для надежного и эффективного управления процессами, защиты людей от несчастных случаев и предотвращения нанесения вреда окружающей среде.

Мы обладаем солидным опытом в самых разных отраслях и знаем все о ваших технологических процессах и требованиях. Поэтому, благодаря интеллектуальным датчикам, мы в состоянии предоставить именно то, что нужно нашим клиентам. В центрах прикладного применения в Европе, Азии и Северной Америке системные решения тестируются и оптимизируются под нужды заказчика. Все это делает нас надежным поставщиком и партнером по разработке.

Всеобъемлющий перечень услуг придает завершенность нашему ассортименту: SICK LifeTime Services оказывает поддержку на протяжении всего жизненного цикла оборудования и гарантирует безопасность и производительность.

Вот что для нас значит термин «Sensor Intelligence».

РЯДОМ С ВАМИ В ЛЮБОЙ ТОЧКЕ МИРА:

Контактные лица и представительства → www.sick.com