



WTB4FP-213111A0ZZZ

W4

ФОТОЭЛЕКТРИЧЕСКИЕ ДАТЧИКИ

SICK
Sensor Intelligence.



Изображения могут отличаться от оригинала



информация для заказа

| тип | артикул |
|--------------------|---------|
| WTB4FP-213111A0ZZZ | 1138151 |

Другие варианты исполнения устройства и аксессуары → www.sick.com/W4

подробные технические данные

Характеристики

| | |
|---|--|
| Принцип действия | Датчик с отражением от объекта |
| Принцип действия, детали | Подавление заднего фона, MultiPulse |
| Расстояние срабатывания | |
| Расстояние срабатывания мин. | 28 mm |
| Дистанция работы, макс. | 50 mm |
| Эталонный объект | Объект с коэффициентом диффузного отражения 90 % (соответствует стандартному белому согласно DIN 5033) |
| Минимальное расстояние между установленным расстоянием срабатывания и фоном (чёрный 6 % / белый 90 %) | 23 mm, при расстоянии 165 mm |
| Излучаемый луч | |
| ИСТОЧНИК ИЗЛУЧЕНИЯ | Светодиод PinPoint |
| Вид излучения | Видимый красный свет |
| Форма светового пятна | Точечное |
| Размер светового пятна (расстояние) | Ø 4,2 mm (130 mm) |
| Максимальное рассеяние излучаемого луча вокруг стандартизированной оси излучателя (угол отклонения) | < +/- 1,5° (при T _U = +23 °C) |
| Характеристики светодиода | |
| Нормативная ссылка | EN 62471:2008-09 IEC 62471:2006, изменённый |
| Светодиодная идентификация группы риска | Свободная группа |
| Длина волны | 635 nm |

| | |
|--|--|
| Средний срок службы | 100 000 ч при $T_U = +25 \text{ }^\circ\text{C}$ |
| Наименьший распознаваемый объект (MDO) тип. | 0,2 mm, при расстоянии 130 mm (объект с коэффициентом диффузного отражения 90 % (соответствует стандартному белому согласно DIN 5033)) |
| Настройка | Отсутствует – |
| Дисплей | Светодиод, зеленый Индикатор питания Постоянно включенный: питание вкл. |
| | Жёлтый светодиод Состояние приема луча Колебание: объект присутствует Постоянно выключенный: объект не присутствует |
| Особые свойства | Датчик с самоконтролем Fixed sensing range 28 ... 50 mm |

Параметры техники безопасности

| | |
|--|---------|
| MTTF_D | 663 лет |
| DC_{avg} | 0 % |
| T_M (заданная продолжительность работы) | 20 лет |

Электрика

| | |
|---|--|
| Напряжение питания U_B | 10 V DC ... 30 V DC ¹⁾ |
| Остаточная пульсация | $\leq 5 V_{SS}$ |
| Категория потребления | DC-12 (Согласно EN 60947-5-2) DC-13 (Согласно EN 60947-5-2) |
| Потребление тока | $\leq 25 \text{ mA}$, без нагрузки. При $U_B = 24 \text{ V}$ |
| Класс защиты | III |
| Цифровой выход | |
| Количество | 1 |
| Вид | Двухтактный режим: PNP/NPN |
| Сигнальное напряжение PNP HIGH/LOW | Ок. $U_B - 2,5 \text{ V} / 0 \text{ V}$ |
| Сигнальное напряжение NPN HIGH/LOW | Ок. $U_B / < 2,5 \text{ V}$ |
| Выходной ток I _{макс.} | $\leq 100 \text{ mA}$ |
| Защитные схемы, выходы | С защитой от инверсии полярности С защитой от перегрузки по току Защищено от короткого замыкания |
| Время отклика | $\leq 0,1 \text{ s}$ ²⁾ |
| Повторяемость (время отклика) | 150 μs |
| Частота переключения | 10 Hz ³⁾ |
| Назначение контактов/жил | |

¹⁾ Предельные значения.

²⁾ Продолжительность сигнала при омической нагрузке в режиме переключения.

³⁾ При соотношении светло/темно 1:1.

⁴⁾ Этот цифровой выход не должен быть подключен к другому выходу.

| | |
|----------------------------------|---|
| Функция контакта 4 / чёрный (ВК) | Цифровой выход, объект присутствует → выход Q, ВЫСОКИЙ/НИЗКИЙ, колеблющиеся 10 Гц ⁴⁾ |
|----------------------------------|---|

- 1) Предельные значения.
 2) Продолжительность сигнала при омической нагрузке в режиме переключения.
 3) При соотношении светло/темно 1:1.
 4) Этот цифровой выход не должен быть подключен к другому выходу.

Механика

| | |
|--|---------------------------|
| Тип корпуса | Прямоугольный |
| Детали конструкции | Flat |
| Размеры (Ш x В x Г) | 16 mm x 40,1 mm x 12,1 mm |
| Соединение | Разъем M8, 3-конт. |
| Материал | |
| Корпус | Пластик, VISTAL® |
| Лицевая панель | Пластик, PMMA |
| Разъем | Пластик, VISTAL® |
| Вес | Ок. 30 g |
| Макс. момент затяжки крепежных болтов | 0,4 Nm |

Данные окружающей среды

| | |
|--|---|
| Тип защиты | IP66 (EN 60529) IP67 (EN 60529) |
| Диапазон температур при работе | -40 °C ... +60 °C |
| Диапазон температур при хранении | -40 °C ... +75 °C |
| Тип. невосприимчивость к постороннему свету | Искусственное освещение: ≤ 50.000 lx Солнечный свет: ≤ 50.000 lx |
| Ударопрочность | 30 g, 11 ms (3 положительных и 3 отрицательных удара вдоль оси X, Y, Z, всего 18 ударов (EN60068-2-27)) |
| Виброустойчивость | 10 Hz ... 1.000 Hz (Amplitude 1 mm, 3 x 30 min (EN60068-2-6)) |
| Влажность воздуха | 35 % ... 95 %, относительная влажность воздуха (без запотевания) |
| Электромагнитная совместимость (ЭМС) | EN 60947-5-2 |
| Устойчивость к чистящим средствам | ECOLAB |
| № файла UL | NRKH.E181493 & NRKH7.E181493 |

Сертификаты

| | |
|---|---|
| EU declaration of conformity | ✓ |
| UK declaration of conformity | ✓ |
| ACMA declaration of conformity | ✓ |
| Moroccan declaration of conformity | ✓ |
| China RoHS | ✓ |
| ECOLAB certificate | ✓ |
| cULus certificate | ✓ |

Классификации

| | |
|---------------------|----------|
| ECLASS 5.0 | 27270904 |
| ECLASS 5.1.4 | 27270904 |

| | |
|-----------------------|----------|
| ECLASS 6.0 | 27270904 |
| ECLASS 6.2 | 27270904 |
| ECLASS 7.0 | 27270904 |
| ECLASS 8.0 | 27270904 |
| ECLASS 8.1 | 27270904 |
| ECLASS 9.0 | 27270904 |
| ECLASS 10.0 | 27270904 |
| ECLASS 11.0 | 27270904 |
| ECLASS 12.0 | 27270903 |
| ETIM 5.0 | EC002719 |
| ETIM 6.0 | EC002719 |
| ETIM 7.0 | EC002719 |
| ETIM 8.0 | EC002719 |
| UNSPSC 16.0901 | 39121528 |

Элементы индикации и управления



- ① Светодиод, зеленый
- ② Жёлтый светодиод

Вид подключения Разъем M8, 3-конт.

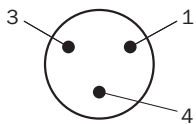
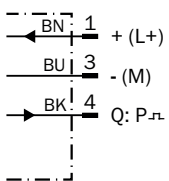
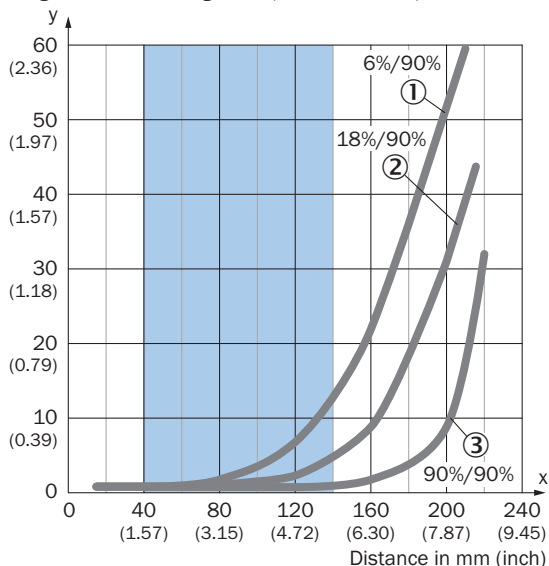


Схема соединений Cd-522

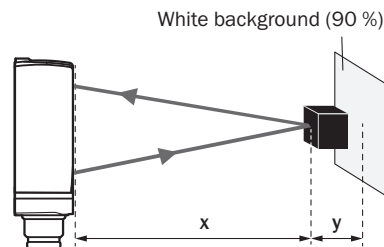


Характеристика

Minimum distance in mm (y) between the set sensing range and white background (90 % remission)



Example:
Safe suppression of the background



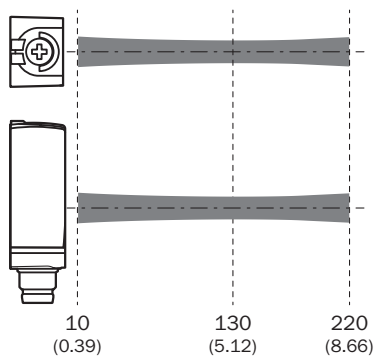
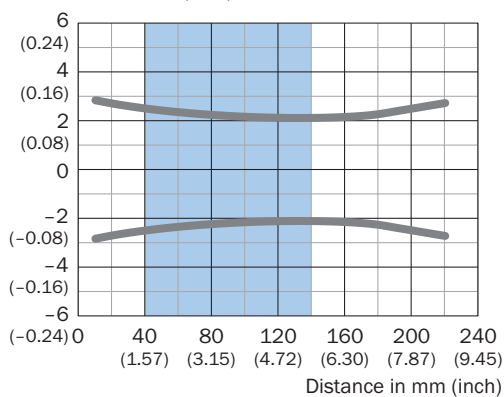
Black object (6 % remission)
Set sensing range $x = 120$ mm
Needed minimum distance to white background $y = 7$ mm

Recommended sensing range for the best performance

- ① Черный объект, коэффициент диффузного отражения 6 %
- ② Серый объект, коэффициент диффузного отражения 18 %
- ③ Белый объект, коэффициент диффузного отражения 90 %

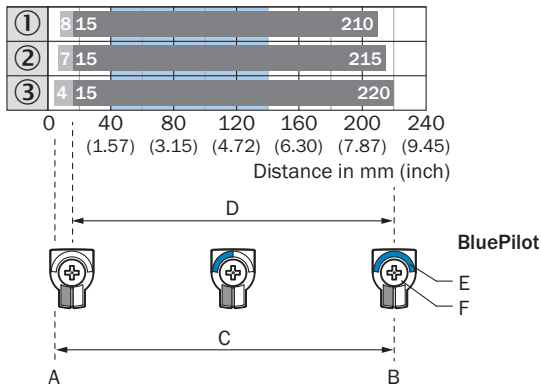
Размер светового пятна

Dimensions in mm (inch)



Recommended sensing range for the best performance

Диаграмма расстояний срабатывания

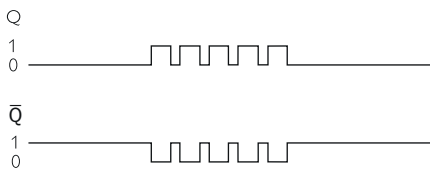
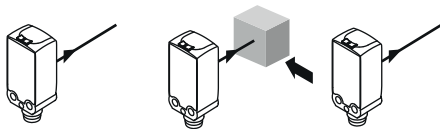


- A = Sensing range min. in mm
- B = Sensing range max. in mm
- C = Viewing range
- D = Adjustable switching threshold for background suppression
- E = Sensing range indicator
- F = Teach-Turn adjustment

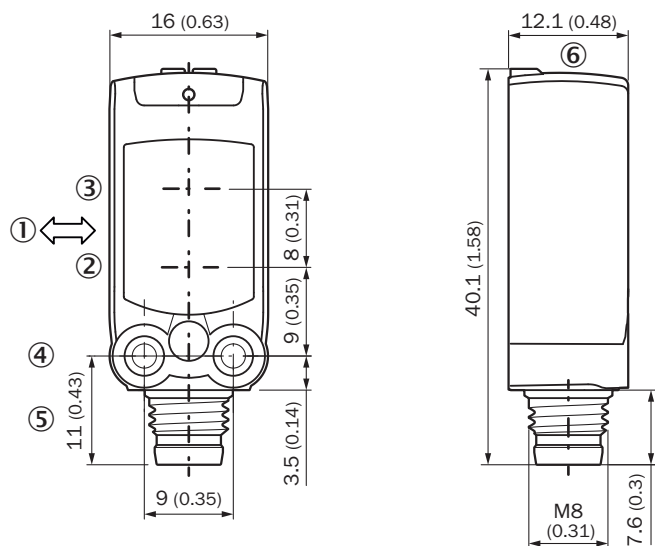
■ Recommended sensing range for the best performance

- ① Черный объект, коэффициент диффузного отражения 6 %
- ② Серый объект, коэффициент диффузного отражения 18 %
- ③ Белый объект, коэффициент диффузного отражения 90 %

принцип действия: коммутационное состояние



Габаритный чертёж



Размеры, мм

- ① предпочтительное направление распознаваемого объекта
- ② Середина оптической оси излучателя
- ③ Середина оптической оси приёмника
- ④ крепежное отверстие М3
- ⑤ Соединение
- ⑥ Элементы индикации и управления

рекомендуемые аксессуары

Другие варианты исполнения устройства и аксессуары → www.sick.com/W4

| | Краткое описание | тип | артикул |
|---|--|--------------------|---------|
| Система крепления | | | |
|  | <ul style="list-style-type: none"> Описание: Крепежный уголок для настенного монтажа Материал: Нержавеющая сталь Детали: Нержавеющая сталь 1.4571 Комплект поставки: Вкл. крепежный материал Предназначено для: W4S, W4F, W4S | BEF-W4-A | 2051628 |
|  | <ul style="list-style-type: none"> Описание: Крепежный уголок для напольного монтажа Материал: Нержавеющая сталь Детали: Нержавеющая сталь 1.4571 Комплект поставки: Вкл. крепежный материал Предназначено для: W4S, W4F, W4S | BEF-W4-B | 2051630 |
|  | <ul style="list-style-type: none"> Описание: Крепежная пластина N08 для универсального зажимного крепления Материал: Сталь, Цинк, литье под давлением Детали: Сталь, оцинкованная (пластина), Цинковое литье под давлением (зажимное крепление) Комплект поставки: Универсальное зажимное крепление (5322626), крепежный материал Применим для: W100, W150, W4S, W4F, W8, W9-3, W8G, W8 Laser, W8 Inox, G6, W100 Laser, W100-2, W10, G6 Inox, RAY10, W4SLG-3, W9, GR18, MultiPulse, Reflex Array, MultiLine, LUT3, KT5, KT8, KT10, CS8 | BEF-KHS-N08 | 2051607 |
| разъемы и кабели | | | |
|  | <ul style="list-style-type: none"> Описание: Без экрана Вид разъема, конец А: Разъем, M8, 3-контактный, прямой, А-кодир. Компоненты для подключения: Винтовые зажимы Допустимое сечение провода: 0,14 mm² ... 0,5 mm² | STE-0803-G | 6037322 |
|  | <ul style="list-style-type: none"> Описание: Кабель датчик/пускатель, без экрана Вид разъема, конец А: Разъем "мама", M8, 3-контактный, прямой, А-кодир. Вид разъема, конец В: Свободный конец провода Тип сигнала: Кабель датчик/пускатель Кабель: 5 м, 3 жилы, PUR, без галогенов Область применения: Укладка в гибком лотке, Зона жидкой/консистентной смазки, Робот, Укладка в гибком лотке | YF8U13-050UA1XLEAX | 2094788 |
|  | <ul style="list-style-type: none"> Описание: Кабель датчик/пускатель, без экрана Вид разъема, конец А: Разъем "мама", M8, 3-контактный, прямой, А-кодир. Вид разъема, конец В: Свободный конец провода Тип сигнала: Кабель датчик/пускатель Кабель: 5 м, 3 жилы, PVC Область применения: Ненагруженные зоны, Химические продукты | YF8U13-050VA1XLEAX | 2095884 |

ОБЗОР КОМПАНИИ SICK

Компания SICK – ведущий производитель интеллектуальных датчиков и комплексных решений для промышленного применения. Уникальный спектр продукции и услуг формирует идеальную основу для надежного и эффективного управления процессами, защиты людей от несчастных случаев и предотвращения нанесения вреда окружающей среде.

Мы обладаем солидным опытом в самых разных отраслях и знаем все о ваших технологических процессах и требованиях. Поэтому, благодаря интеллектуальным датчикам, мы в состоянии предоставить именно то, что нужно нашим клиентам. В центрах прикладного применения в Европе, Азии и Северной Америке системные решения тестируются и оптимизируются под нужды заказчика. Все это делает нас надежным поставщиком и партнером по разработке.

Всеобъемлющий перечень услуг придает завершенность нашему ассортименту: SICK LifeTime Services оказывает поддержку на протяжении всего жизненного цикла оборудования и гарантирует безопасность и производительность.

Вот что для нас значит термин «Sensor Intelligence».

РЯДОМ С ВАМИ В ЛЮБОЙ ТОЧКЕ МИРА:

Контактные лица и представительства → www.sick.com