



IME30-38NPOZC0S

IME

ИНДУКТИВНЫЕ ДАТЧИКИ ПРИБЛИЖЕНИЯ

SICK
Sensor Intelligence.



информация для заказа

тип	артикул
IME30-38NPOZCOS	1071310

входит в объем поставки: BEF-MU-M30 (1)

Другие варианты исполнения устройства и аксессуары → www.sick.com/IME

Изображения могут отличаться от оригинала



подробные технические данные

Характеристики

Тип корпуса	Метрические
Конструкция корпуса	Стандартная конструкция
Размер резьбы	M30 x 1,5
Диаметр	Ø 30 mm
Расстояние срабатывания S_n	38 mm
Расстояние срабатывания обеспечено S_a	30,78 mm
Монтаж	С выступающей частью
Частота переключения	100 Hz
Вид подключения	Разъем M12, 4-конт.
Переключающий выход	PNP
Подробность о переключающем выходе	PNP
Функция выхода	Нормально закрытый
Электрическое исполнение	Пост. ток, 3-проводный
Тип защиты	IP67 ¹⁾
Особые свойства	Тройное расстояние срабатывания
Комплект поставки	Крепёжная гайка, латунь, никелированная (2 шт.)

¹⁾ Согласно EN 60529.

Механика/электроника

Напряжение питания	10 V DC ... 30 V DC
--------------------	---------------------

¹⁾ При I_a max.

²⁾ Постоянное напряжение питания U_B и окружающая температура T_a .

³⁾ От Sr.

Остаточная пульсация	≤ 10 %
Падение напряжения	≤ 2 V ¹⁾
Задержка готовности	≤ 200 ms
Время прогрева	90 s
Гистерезис	1 % ... 15 %
Воспроизводимость	≤ 5 % ²⁾ 3)
Отклонение температуры (от S _r)	± 10 %
ЭМС	Согласно EN 60947-5-2
Постоянный ток I _a	≤ 200 mA
Ток холостого хода	≤ 10 mA
Защита от короткого замыкания	✓
Подавление импульса включения	✓
Ударопрочность и виброустойчивость	30 g, 11 ms/10 Hz ... 55 Hz, 1 mm
Диапазон температур при работе	-25 °C ... +75 °C
Диапазон температур при хранении	-25 °C ... +75 °C
Материал корпуса	Латунь, никелированный
Материал, активная поверхность	Пластик, PA 66
Длина корпуса	71 mm
Полезная длина резьбы	41 mm
Макс. момент затяжки	≤ 70 Nm
№ файла UL	NRKH.E181493

1) При I_a max.

2) Постоянное напряжение питания U_B и окружающая температура T_a.

3) От S_r.

Параметры техники безопасности

MTTF _D	1.735 лет
DC _{avg}	0 %

Коэффициенты редукции

Примечание	Значения являются ориентировочными и могут изменяться
Сталь St37 (Fe)	1
Нержавеющая сталь (V2A)	Ок. 0,77
Алюминий (Al)	Ок. 0,44
Медь (Cu)	Ок. 0,37
Латунь (Ms)	Ок. 0,46

Указания по установке

Примечание	Соответствующие графические материалы см. в разд. «Указания по установке»
A	80 mm
B	180 mm
C	30 mm
D	114 mm

E	35 mm
F	380 mm

Сертификаты

EU declaration of conformity	✓
UK declaration of conformity	✓
ACMA declaration of conformity	✓
Moroccan declaration of conformity	✓
China RoHS	✓
cULus certificate	✓

Классификации

ECLASS 5.0	27270101
ECLASS 5.1.4	27270101
ECLASS 6.0	27270101
ECLASS 6.2	27270101
ECLASS 7.0	27270101
ECLASS 8.0	27270101
ECLASS 8.1	27270101
ECLASS 9.0	27270101
ECLASS 10.0	27270101
ECLASS 11.0	27270101
ECLASS 12.0	27274001
ETIM 5.0	EC002714
ETIM 6.0	EC002714
ETIM 7.0	EC002714
ETIM 8.0	EC002714
UNSPSC 16.0901	39122230

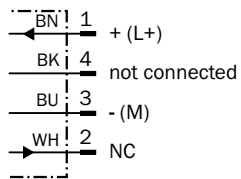
Указания по установке Монтаж не вровень с плоскостью



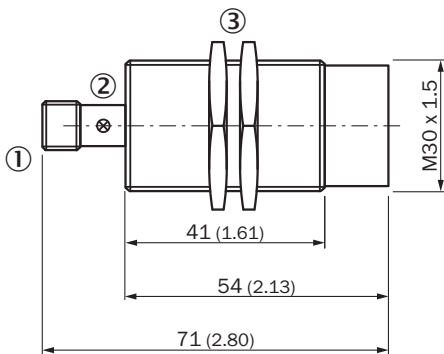
Вид подключения



Схема соединений Cd-008



Габаритный чертеж IME30 стандарт, штекер, не вровень с плоскостью



Размеры, мм

- ① Соединение
- ② Светодиодный индикатор
- ③ крепежная гайка (2 x); SW 36, металл

рекомендуемые аксессуары

Другие варианты исполнения устройства и аксессуары → www.sick.com/IME

	Краткое описание	тип	артикул
Система крепления			
	<ul style="list-style-type: none"> Описание: Крепежный уголок для датчиков M30 Материал: Сталь Детали: Оцинкованная сталь Комплект поставки: Без крепежного материала 	BEF-WN-M30	5308445
	<ul style="list-style-type: none"> Описание: Крепежная пластина для датчиков M30 Материал: Сталь Детали: Оцинкованная сталь Комплект поставки: Без крепежного материала 	BEF-WG-M30	5321871
разъемы и кабели			
	<ul style="list-style-type: none"> Описание: Кабель датчик/пускатель, без экрана Вид разъема, конец А: Разъем "мама", M12, 4-контактный, прямой, А-кодир. Вид разъема, конец В: Свободный конец провода Тип сигнала: Кабель датчик/пускатель Кабель: 5 м, 4 жилы, PUR, без галогенов Область применения: Укладка в гибком лотке, Зона жидкой/консистентной смазки, Робот, Укладка в гибком лотке 	YF2A14-050UB3XLEAX	2095608
	<ul style="list-style-type: none"> Описание: Кабель датчик/пускатель, без экрана Вид разъема, конец А: Разъем "мама", M12, 4-контактный, прямой, А-кодир. Вид разъема, конец В: Свободный конец провода Тип сигнала: Кабель датчик/пускатель Кабель: 5 м, 4 жилы, PVC Область применения: Ненагруженные зоны, Химические продукты 	YF2A14-050VB3XLEAX	2096235

ОБЗОР КОМПАНИИ SICK

Компания SICK – ведущий производитель интеллектуальных датчиков и комплексных решений для промышленного применения. Уникальный спектр продукции и услуг формирует идеальную основу для надежного и эффективного управления процессами, защиты людей от несчастных случаев и предотвращения нанесения вреда окружающей среде.

Мы обладаем солидным опытом в самых разных отраслях и знаем все о ваших технологических процессах и требованиях. Поэтому, благодаря интеллектуальным датчикам, мы в состоянии предоставить именно то, что нужно нашим клиентам. В центрах прикладного применения в Европе, Азии и Северной Америке системные решения тестируются и оптимизируются под нужды заказчика. Все это делает нас надежным поставщиком и партнером по разработке.

Всеобъемлющий перечень услуг придает завершенность нашему ассортименту: SICK LifeTime Services оказывает поддержку на протяжении всего жизненного цикла оборудования и гарантирует безопасность и производительность.

Вот что для нас значит термин «Sensor Intelligence».

РЯДОМ С ВАМИ В ЛЮБОЙ ТОЧКЕ МИРА:

Контактные лица и представительства → www.sick.com