



PLB-5180600

PLB

СИСТЕМЫ НАВЕДЕНИЯ РОБОТОВ

**SICK**  
Sensor Intelligence.



### информация для заказа

тип	артикул
PLB-5180600	1132882

Другие варианты исполнения устройства и аксессуары → [www.sick.com/PLB](http://www.sick.com/PLB)



### подробные технические данные

#### Характеристики

<b>Исполнение продукта</b>	PLB-540
<b>Зона обзора</b>	Большой
<b>Классификация</b>	Заменитель
<b>Задача</b>	Определение положения
<b>Области применения</b>	Наведение робота
<b>Вид камеры</b>	3D-снимок
<b>Пример анализируемого объема (Д x Ш x В)</b>	1000 x 900 x 1000 мм
<b>Разрешение</b>	3 mm ... 5 mm, в зависимости от расстояния до камеры
<b>Источник света</b>	Инфракрасный, 855 nm
<b>Класс лазера</b>	1
<b>Технология</b>	3D-снимок, Анализ изображения

#### Механика/электроника

<b>Вид подключения</b>	Разъем M12, 8-конт.
<b>Напряжение питания</b>	24 V DC, ± 15 %
<b>Потребление тока</b>	3 A
<b>Размеры (Д x Ш x В)</b>	80 mm x 70 mm x 77 mm
<b>Вес</b>	520 g
<b>Тип защиты</b>	IP65 / IP67

#### Производительность

<b>Время локализации</b>	1 s ... 3 s, типичный
<b>Размеры компонентов</b>	(ок.) > 100 x 100 x 100 мм
<b>Характеристики компонентов</b>	Простые формы деталей

#### Интерфейсы

<b>Ethernet</b>	
Скорость передачи данных	1 Гбит/с (камера), 10/100 Мбит/с (робот)
Протокол	Протокол TCP/IP (камера)
Электрическое подключение	Розетка M12, 8-контактная., X-кодированная

## Данные окружающей среды

<b>Диапазон рабочих температур</b>	0 °C ... +40 °C, без образования конденсата
<b>Устойчивость к сотрясениям</b>	30 g / 11 ms <sup>1)</sup>
<b>Устойчивость к вибрации</b>	10–500 Гц/5 г <sup>2)</sup>

<sup>1)</sup> IEC 60068-2-27:2008.

<sup>2)</sup> IEC 60068-2-6:2008, IEC 60068-2-64:2008.

## Общие указания

<b>Комплект поставки</b>	Камера Visionary-T Mini PLB Application Software
<b>С предварительной калибровкой</b>	✓

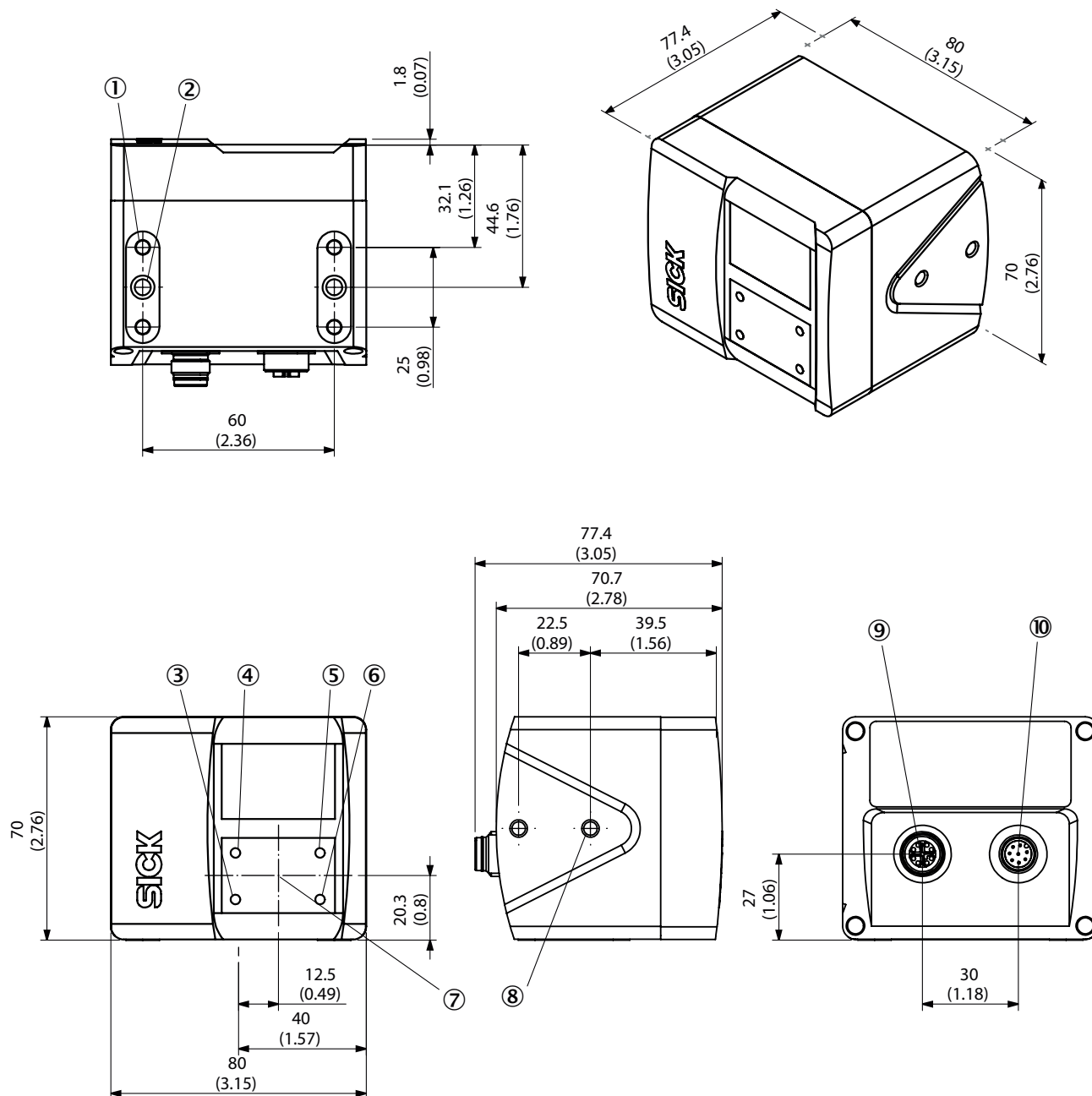
## Сертификаты

<b>EU declaration of conformity</b>	✓
<b>UK declaration of conformity</b>	✓
<b>ACMA declaration of conformity</b>	✓
<b>Information according to Art. 3 of Data Act (Regulation EU 2023/2854)</b>	✓

## Классификации

<b>ECLASS 5.0</b>	27381501
<b>ECLASS 5.1.4</b>	27381501
<b>ECLASS 6.0</b>	27381590
<b>ECLASS 6.2</b>	27381590
<b>ECLASS 7.0</b>	27381590
<b>ECLASS 8.0</b>	27381590
<b>ECLASS 8.1</b>	27381590
<b>ECLASS 9.0</b>	27381590
<b>ECLASS 10.0</b>	27381590
<b>ECLASS 11.0</b>	27381591
<b>ECLASS 12.0</b>	27381591

Габаритный чертёж



Размеры, мм

- ① Крепежная резьба М5, глубина 7,5 мм (4 шт.)
- ② Посадка  $\varnothing$  5H7, глубина 7 мм (2 шт.)
- ③ Индикация состояния устройства
- ④ Индикация состояния приложения
- ⑤ индикация состояния Ethernet
- ⑥ Индикация состояния приложения
- ⑦ начало координат датчика
- ⑧ Крепёжная резьба М5, глубина 5,5 мм (4 шт.)
- ⑨ Соединение Ethernet, 8-контактный гнездовой разъем М12, X-кодированный
- ⑩ Соединение «Power / I/O», 8-контактный штекер М12, А-кодированный

## рекомендуемые аксессуары

Другие варианты исполнения устройства и аксессуары → [www.sick.com/PLB](http://www.sick.com/PLB)

	Краткое описание	тип	артикул
Блоки питания и сетевые кабели			
	<ul style="list-style-type: none"><li>• <b>Входное напряжение:</b> ≤ 230 V AC</li><li>• <b>Выходное напряжение:</b> 24 V DC</li><li>• <b>Выходной ток:</b> 10 A</li><li>• <b>Описание:</b> Блок питания</li></ul>	Блок питания	6032863

## ОБЗОР КОМПАНИИ SICK

Компания SICK – ведущий производитель интеллектуальных датчиков и комплексных решений для промышленного применения. Уникальный спектр продукции и услуг формирует идеальную основу для надежного и эффективного управления процессами, защиты людей от несчастных случаев и предотвращения нанесения вреда окружающей среде.

Мы обладаем солидным опытом в самых разных отраслях и знаем все о ваших технологических процессах и требованиях. Поэтому, благодаря интеллектуальным датчикам, мы в состоянии предоставить именно то, что нужно нашим клиентам. В центрах прикладного применения в Европе, Азии и Северной Америке системные решения тестируются и оптимизируются под нужды заказчика. Все это делает нас надежным поставщиком и партнером по разработке.

Всеобъемлющий перечень услуг придает завершенность нашему ассортименту: SICK LifeTime Services оказывает поддержку на протяжении всего жизненного цикла оборудования и гарантирует безопасность и производительность.

**Вот что для нас значит термин «Sensor Intelligence».**

## РЯДОМ С ВАМИ В ЛЮБОЙ ТОЧКЕ МИРА:

Контактные лица и представительства → [www.sick.com](http://www.sick.com)