

## LL3-DC08

Оптоволоконный кабель

ОПТОВОЛОКОННЫЕ ДАТЧИКИ

**SICK**  
Sensor Intelligence.



### информация для заказа

тип	артикул
LL3-DC08	5326029

**входит в объем поставки:** BF-WLL160-10 (1), FC (1)

Другие варианты исполнения устройства и аксессуары → [www.sick.com/Оптоволоконный\\_кабель](http://www.sick.com/Оптоволоконный_кабель)

### подробные технические данные

#### Характеристики

<b>Тип устройства</b>	Оптоволоконный кабель
<b>Принцип действия</b>	Система отражения от объекта
<b>Форма головки оптоволоконного кабеля</b>	Конструкция плоской формы, Преломление 90°
<b>Область применения</b>	Светодиоды/прозрачные объекты/полупроводники, Очень гибкий (статическая нагрузка), ограниченная дальность действия
<b>Совместимые оптоволоконные усилители</b>	GLL70, WLL80, WLL180, GLL170(T)
<b>Дистанция работы, макс.</b>	15,8 mm (Расстояние срабатывания WLL80 при 8 мс)
<b>Минимальный диаметр объекта</b>	0,3 mm <sup>1)</sup>
<b>Головка оптоволоконного кабеля</b>	
Встроенная линза	Нет
Совместимость с насадочными линзами	Нет
<b>Оптоволоконный кабель</b>	
Совместимость с инфракрасным световым излучением	Нет
Укорачиваемый оптоволоконный кабель	✓
Требуются переходные концевые гильзы	Да
<b>Входит в комплект поставки</b>	Переходные гильзы, переходные гильзы BF-WLL160-10 (1,0 мм), устройство для резки оптоволоконных кабелей FC (5304141)

<sup>1)</sup> Наименьший распознаваемый объект был определен при оптимальном расстоянии измерения и оптимальной настройке.

#### Механика

<b>Головка оптоволоконного кабеля</b>	
Источник света	Радиальная
<b>Оптоволоконный кабель</b>	
Длина оптоволоконного кабеля	1.000 mm
Радиус изгиба	1 mm
Динамическая гибкость (робототехника)	Нет
Наружный диаметр, соединение оптоволоконного кабеля	1 mm
Расположение волокна	Многоволоконный кабель
Структура сердечника	S: 151 x Ø 0,05 mm R: 151 x Ø 0,05 mm Многоволоконный кабель
<b>Материал</b>	
Головка оптоволоконного кабеля	Поликарбонат (PC)

	Оплетка	Polyethylen (PE)
	Волокно	Polymethylmethacrylat (PMMA)
<b>Вес</b>		33 g

#### Данные окружающей среды

<b>Диапазон температур при работе</b>	-20 °C ... +60 °C
---------------------------------------	-------------------

#### Дальность сканирования с WLL80

<b>Режим работы 16 мкс</b>	0,9 mm ... 5,6 mm
<b>Режим работы 70 мкс</b>	0 mm ... 8,2 mm
<b>Режим работы 250 мкс</b>	0 mm ... 9,5 mm
<b>Режим работы 500 мкс</b>	0 mm ... 10,1 mm
<b>Режим работы 1 мс</b>	0 mm ... 10,8 mm
<b>Режим работы 2 мс</b>	0 mm ... 12,6 mm
<b>Режим работы 8 мс</b>	0 mm ... 15,8 mm
<b>Примечание</b>	Расстояния срабатывания оптоволоконных датчиков с типом излучения: видимый красный свет

#### Дальность сканирования с WLL180T

<b>Режим работы 16 мкс</b>	1 mm ... 2 mm
<b>Режим работы 70 мкс</b>	1 mm ... 4 mm
<b>Режим работы 250 мкс</b>	1 mm ... 6 mm
<b>Режим работы 2 мс</b>	0 mm ... 9 mm
<b>Режим работы 8 мс</b>	0 mm ... 10 mm
<b>Примечание</b>	Расстояния срабатывания оптоволоконных датчиков с типом излучения: видимый красный свет

#### Дальность сканирования с GLL170

<b>Режим работы 250 мкс</b>	0 mm ... 6,4 mm
-----------------------------	-----------------

#### Дальность сканирования с GLL170T

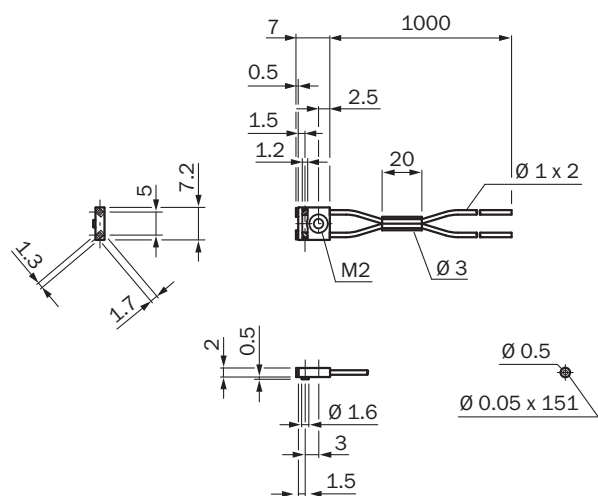
<b>Режим работы 50 мкс</b>	0 mm ... 7 mm
<b>Режим работы 250 мкс</b>	0 mm ... 8 mm

#### Классификации

<b>ECLASS 5.0</b>	27270905
<b>ECLASS 5.1.4</b>	27270905
<b>ECLASS 6.0</b>	27270905
<b>ECLASS 6.2</b>	27270905
<b>ECLASS 7.0</b>	27270905
<b>ECLASS 8.0</b>	27270905
<b>ECLASS 8.1</b>	27270905
<b>ECLASS 9.0</b>	27270905
<b>ECLASS 10.0</b>	27270905
<b>ECLASS 11.0</b>	27270905
<b>ECLASS 12.0</b>	27270905

<b>ETIM 5.0</b>	EC002651
<b>ETIM 6.0</b>	EC002651
<b>ETIM 7.0</b>	EC002651
<b>ETIM 8.0</b>	EC002651
<b>UNSPSC 16.0901</b>	39121528

### Габаритный чертёж LL3-DC08



Размеры, мм

## ОБЗОР КОМПАНИИ SICK

Компания SICK – ведущий производитель интеллектуальных датчиков и комплексных решений для промышленного применения. Уникальный спектр продукции и услуг формирует идеальную основу для надежного и эффективного управления процессами, защиты людей от несчастных случаев и предотвращения нанесения вреда окружающей среде.

Мы обладаем солидным опытом в самых разных отраслях и знаем все о ваших технологических процессах и требованиях. Поэтому, благодаря интеллектуальным датчикам, мы в состоянии предоставить именно то, что нужно нашим клиентам. В центрах прикладного применения в Европе, Азии и Северной Америке системные решения тестируются и оптимизируются под нужды заказчика. Все это делает нас надежным поставщиком и партнером по разработке.

Всеобъемлющий перечень услуг придает завершенность нашему ассортименту: SICK LifeTime Services оказывает поддержку на протяжении всего жизненного цикла оборудования и гарантирует безопасность и производительность.

**Вот что для нас значит термин «Sensor Intelligence».**

## РЯДОМ С ВАМИ В ЛЮБОЙ ТОЧКЕ МИРА:

Контактные лица и представительства → [www.sick.com](http://www.sick.com)