

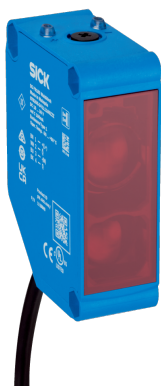


GTB20G-1IRC1160ZZZ

G20

ФОТОЭЛЕКТРИЧЕСКИЕ ДАТЧИКИ

SICK
Sensor Intelligence.



Изображения могут отличаться от оригинала



информация для заказа

тип	артикул
GTB20G-1IRC1160ZZZ	1119842

Другие варианты исполнения устройства и аксессуары → www.sick.com/G20

подробные технические данные

Характеристики

Принцип действия	Датчик с отражением от объекта
Принцип действия, детали	Подавление заднего фона
Расстояние срабатывания	
Расстояние срабатывания мин.	0,005 m
Дистанция работы, макс.	3 m
Диапазон настройки порога срабатывания для подавления заднего фона	0,1 m ... 3 m
Эталонный объект	Объект с коэффициентом диффузного отражения 90 % (соответствует стандартному белому согласно DIN 5033)
Минимальное расстояние между установленным расстоянием срабатывания и фоном (чёрный 6 % / белый 90 %)	200 mm, при расстоянии 1000 mm
Излучаемый луч	
ИСТОЧНИК ИЗЛУЧЕНИЯ	Светодиод
Вид излучения	Видимый красный свет
Форма светового пятна	Прямоугольн.
Размер светового пятна (расстояние)	Ø 28 mm (500 mm)
Максимальное рассеяние излучаемого луча вокруг стандартизированной оси излучателя (угол отклонения)	< +/- 1,5° (при T _U = +23 °C)
Характеристики светодиода	
Нормативная ссылка	EN 62471:2008-09 IEC 62471:2006, изменённый
Светодиодная идентификация группы риска	Свободная группа
Длина волны	630 nm
Средний срок службы	100 000 ч при T _U = +25 °C
Настройка	

Дисплей	Потенциометр	Для настройки расстояния срабатывания, 7 оборотов
	Светодиод, зеленый	Индикатор питания Постоянно включенный: питание вкл.
	Жёлтый светодиод	Состояние приема луча Постоянно включенный: объект присутствует Постоянно выключенный: объект не присутствует

Электрика

Напряжение питания U_e	24 V AC/DC ... 240 V AC/DC ¹⁾		
Остаточная пульсация	< 10 %		
Категория потребления	DC-13 (согласно EN 60947-1) AC-15 (согласно EN 60947-1)		
Потребление тока	≤ 10 mA, без нагрузки. При 230 В перем./пост. тока ≤ 45 mA, без нагрузки. При 24 В перем./пост. тока		
Класс защиты	II		
Цифровой выход	Количество	2 (Комплементарный)	
	Вид	Реле, SPDT, с безопасной электрической изоляцией ²⁾	
	Тип переключения	СВЕТЛО/ТЕМНО	
	Выходной ток $I_{\text{макс.}}$	4 A@250 V AC, 4 A@24 VDC, 0.11 A@250 V DC	
		UL: 4 A@250 V AC, general use	
		4 A @ 250 V AC, resistive (NO)	
		3 A @ 250 V AC, resistive (NC)	
		4 A @ 24 V DC, NO, general use	
		3 A @ 24 V DC, NC, general use	
		R300/B300 (NO contacts only)	
Время отклика	≤ 15 ms		
Частота переключения	10 Hz ³⁾		
Назначение контактов/жил	BN	L/(+)	
	BU	N/(-)	
	WH	Relay COM	
	BK	Relay NO Релейный выход, активация при наличии отраженного света, объект присутствует → выход HIGH	
	GY	Relay NC	

¹⁾ +- 10 %.

²⁾ Действительно только для устройств, изготовленных до 18 июня 2023 г., с кодом даты 2324 и ранее. При индуктивной или емкостной нагрузке предусмотреть необходимое гашение искр. Выходные контакты реле изолированы от напряжения питания базовой изоляцией 3,2 мм. В зависимости от варианта применения заказчик должен предусмотреть дополнительную изоляцию.

³⁾ При соотношении светло/темно 1:1.

Механика

Тип корпуса	Прямоугольный
Размеры (Ш x В x Г)	23,5 mm x 74,5 mm x 63 mm
Соединение	Кабель, 5-жильный, 2 m

Детали соединения	
Характеристика глубокого охлаждения	Запрещается деформировать кабель ниже 0 °C
Поперечное сечение кабеля	0,32 mm ²
Диаметр провода	Ø 5 mm
Длина кабеля (L)	2 m
Материал	
Корпус	Пластик, ABS
Лицевая панель	Пластик, PMMA
Кабель	Пластик, PVC
Вес	Ок. 155 g

Данные окружающей среды

Тип защиты	IP67 (EN 60529)
Диапазон температур при работе	-30 °C ... +60 °C ¹⁾
Диапазон температур при хранении	-40 °C ... +70 °C
Тип. невосприимчивость к постороннему свету	Солнечный свет: ≤ 20.000 lx
Ударопрочность	30 g, 11 ms (3 положительных и 3 отрицательных удара вдоль оси X, Y, Z, всего 18 ударов (EN60068-2-27))
Виброустойчивость	10 Hz ... 1.000 Hz (Amplitude 1 mm, 3 x 30 min (EN60068-2-6))
Влажность воздуха	35 % ... 95 %, относительная влажность воздуха (без запотевания)
Электромагнитная совместимость (ЭМС)	EN 60947-5-2, EN 61000-6-3
№ файла UL	NRKH.E348498 & NRKH7.E348498

¹⁾ Максимальная окружающая температура составляет 50 °C (UL).

Сертификаты

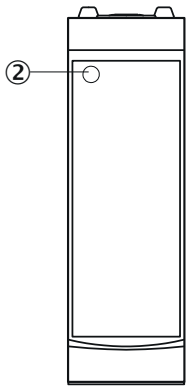
UK declaration of conformity	✓
ACMA declaration of conformity	✓
Moroccan declaration of conformity	✓
China RoHS	✓
CCC certificate	✓
cULus certificate	✓
Photobiological safety (IEC EN 62471)	✓

Классификации

ECLASS 5.0	27270904
ECLASS 5.1.4	27270904
ECLASS 6.0	27270904
ECLASS 6.2	27270904
ECLASS 7.0	27270904
ECLASS 8.0	27270904
ECLASS 8.1	27270904
ECLASS 9.0	27270904
ECLASS 10.0	27270904

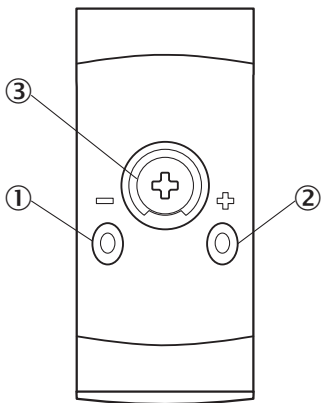
ECLASS 11.0	27270904
ECLASS 12.0	27270903
ETIM 5.0	EC002719
ETIM 6.0	EC002719
ETIM 7.0	EC002719
ETIM 8.0	EC002719
UNSPSC 16.0901	39121528

Элементы индикации и управления



② Жёлтый светодиод

Элементы индикации и управления



- ① Светодиод, зеленый
- ② Жёлтый светодиод
- ③ Потенциометр

Вид подключения Кабель, 5-жильный

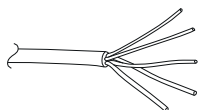
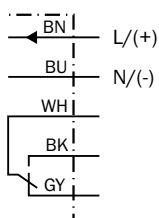
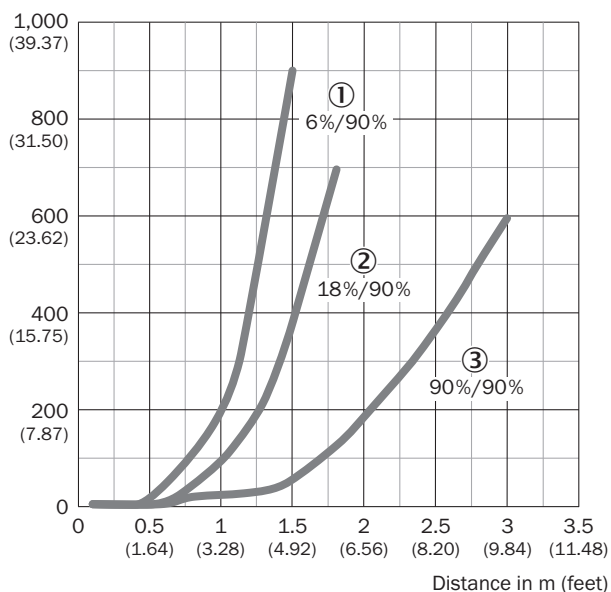


Схема соединений Cd-163



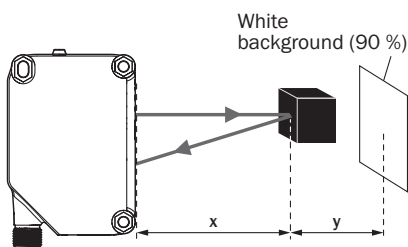
Характеристика

Minimum distance in mm (y) between the set sensing range (x) and white background (90 % remission)



- ① Черный объект, коэффициент диффузного отражения 6 %
- ② Серый объект, коэффициент диффузного отражения 18 %
- ③ Белый объект, коэффициент диффузного отражения 90 %

Example:
Safe suppression of the background



Black object (6 % remission)
Set sensing range $x = 1.0$ m
Needed minimum distance to white background $y = 200$ mm

Размер светового пятна

Dimensions in mm (inch)

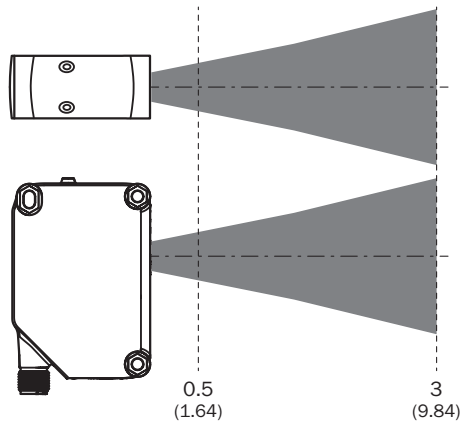
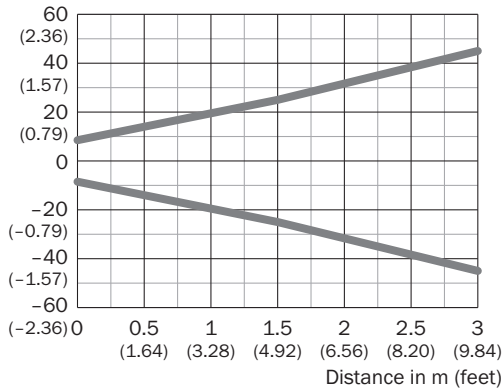
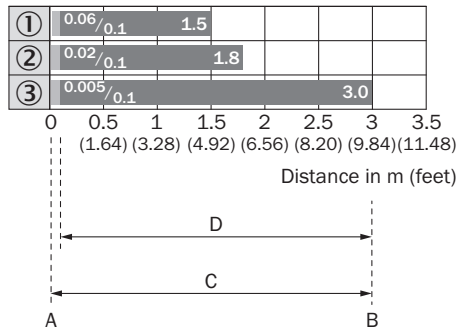
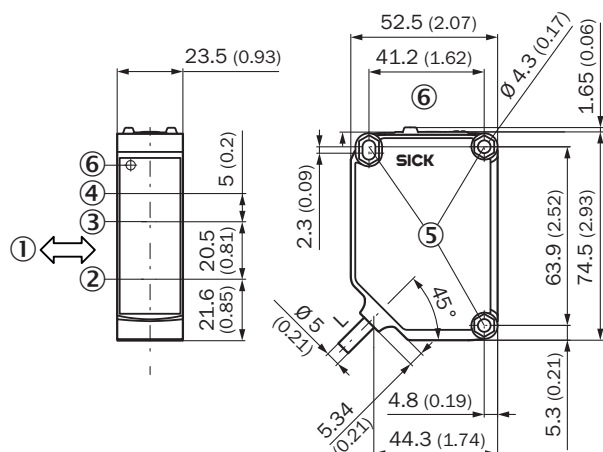


Диаграмма расстояний срабатывания



1	Черный объект, коэффициент диффузного отражения 6 %
2	Серый объект, коэффициент диффузного отражения 18 %
3	Белый объект, коэффициент диффузного отражения 90 %
A	Мин. расстояние срабатывания в м
B	Макс. расстояние срабатывания в м
C	Поле видимости
D	Диапазон настройки порога срабатывания для подавления заднего фона

Габаритный чертеж





Размеры, мм

Для кабеля длиной (L), см. технические характеристики

- ① предпочтительное направление распознаваемого объекта
- ② Середина оптической оси излучателя
- ③ середина оптической оси, приемник в ближнем диапазоне
- ④ середина оптической оси, приемник в дальнем диапазоне
- ⑤ Крепежное отверстие $\varnothing 4,3$ мм, под шестигранную гайку M4 с обеих сторон
- ⑥ Элементы индикации и управления

рекомендуемые аксессуары

Другие варианты исполнения устройства и аксессуары → www.sick.com/G20

	Краткое описание	тип	артикул
Система крепления			
	<ul style="list-style-type: none"> • Описание: Крепежный уголок • Материал: Нержавеющая сталь • Детали: Нержавеющая сталь V2A (1.4301) • Комплект поставки: 2 винта, 2 гайки, 2 стопорных кольца, 2 подкладные шайбы для крепления датчика • Предназначено для: W280-2, G20 	BEF-W280	5313885
разъемы и кабели			
	<ul style="list-style-type: none"> • Описание: Без экрана • Вид разъема, конец А: Разъем, M12, 5-контактный, прямой, А-кодир. • Компоненты для подключения: Винтовые зажимы • Допустимое сечение провода: $\leq 0,75 \text{ mm}^2$ • Примечание: Для оснащения промышленных сетей 	STE-1205-G	6022083

ОБЗОР КОМПАНИИ SICK

Компания SICK – ведущий производитель интеллектуальных датчиков и комплексных решений для промышленного применения. Уникальный спектр продукции и услуг формирует идеальную основу для надежного и эффективного управления процессами, защиты людей от несчастных случаев и предотвращения нанесения вреда окружающей среде.

Мы обладаем солидным опытом в самых разных отраслях и знаем все о ваших технологических процессах и требованиях. Поэтому, благодаря интеллектуальным датчикам, мы в состоянии предоставить именно то, что нужно нашим клиентам. В центрах прикладного применения в Европе, Азии и Северной Америке системные решения тестируются и оптимизируются под нужды заказчика. Все это делает нас надежным поставщиком и партнером по разработке.

Всеобъемлющий перечень услуг придает завершенность нашему ассортименту: SICK LifeTime Services оказывает поддержку на протяжении всего жизненного цикла оборудования и гарантирует безопасность и производительность.

Вот что для нас значит термин «Sensor Intelligence».

РЯДОМ С ВАМИ В ЛЮБОЙ ТОЧКЕ МИРА:

Контактные лица и представительства → www.sick.com