



PBT-AB2X5SG1SSNVMCOZ

PBT

ДАТЧИКИ ДАВЛЕНИЯ

SICK
Sensor Intelligence.



Изображения могут отличаться от оригинала



информация для заказа

тип	артикул
PBT-AB2X5SG1SSNVMCOZ	6038686

Другие варианты исполнения устройства и аксессуары → www.sick.com/PBT

подробные технические данные

Характеристики

Среда	Жидкая, газообразная
Тип давления	Абсолютное давление
Единица измерения давления	bar
Диапазон измерения	0 bar ... 2,5 bar
Рабочая температура	0 °C ... +80 °C
Максимальная нагрузка R_A	4–20 мА, 2-проводной ($R_A \leq (L^+ - 8 \text{ В}) / 0,02 \text{ А [Ом]}$), 0–10 В, 3-проводной ($R_A > 10 \text{ кОм}$), 0–5 В, 3-проводной ($R_A > 5 \text{ кОм}$)
Выходной сигнал	0–10 В, 3-проводной

Механика/электроника

Интерфейс связи	-
Технические подключения	G ¼ A (ISO 1179-2)
Материалы, соприкасающиеся со средой	Технологическое соединение: нержавеющая сталь 316L Измерительная ячейка: Нержавеющая сталь 316L
Внутренняя передаваемая жидкость	Силиконовое масло (только для диапазонов измерения < 0–10 бар и ≤ 0–25 бар абс.)
Канальное отверстие	Standard
Материал корпуса	Нержавеющая сталь
Вид подключения	Круглый штекерный соединитель M12 x 1, 4-контактный
Напряжение питания	14 V DC ... 30 V DC ¹⁾
Потребление тока	Сигнальный ток (макс. 25 мА) для токового выхода Макс. 8 мА для выходного сигнала по напряжению
Электробезопасность	Защита от перенапряжения: 32 В DC, 36 В DC при 4–20 мА Устойчивость к короткому замыканию: Q_A относительно M Защита от инверсии полярности: L^+ относительно M Класс защиты: III
Напряжение развязки	500 V DC

¹⁾ Питание измерительного преобразователя давления должно осуществляться посредством электрического контура с ограничителем энергии согласно разд. 9.3 стандарта UL/EN/IEC 601010-1 или LPS согласно стандарту UL/EN/IEC 60950-1, или Class 2 согласно стандарту UL 1310/UL1585 (NEC или CEC). Источник питания должен подходить для эксплуатации на высоте выше 2000 м, если измерительный преобразователь давления будет использоваться на этой высоте.

²⁾ Степень защиты IP согласно IEC 60529. Указанные степени защиты действительны только в установленном состоянии с кабельными разъемами соответствующей степени защиты.

Вес датчика	Ок. 80 g
Уплотнение	NBR
Тип защиты	IP67 ²⁾
Класс защиты III	✓
Средняя наработка до отказа	1.176 лет
Подавление скачков давления	Посредством встроенного напорного канала диаметром 0,6 или 0,3 мм для технологического соединения G ¼ согласно DIN 3852-E (0,3 мм от 10 бар)
Защита от перенапряжения	32 V DC

¹⁾ Питание измерительного преобразователя давления должно осуществляться посредством электрического контура с ограничителем энергии согласно разд. 9.3. стандарта UL/EN/IEC 601010-1 или LPS согласно стандарту UL/EN/IEC 60950-1, или Class 2 согласно стандарту UL 1310/UL1585 (NEC или CEC). Источник питания должен подходить для эксплуатации на высоте выше 2000 м, если измерительный преобразователь давления будет использоваться на этой высоте.

²⁾ Степень защиты IP согласно IEC 60529. Указанные степени защиты действительны только в установленном состоянии с кабельными разъемами соответствующей степени защиты.

Производительность

Нелинейность	≤ ± 0,5 %, (Best Fit Straight Line, BFSL) according to IEC 61298-2
Точность	≤ ± 1 %, интервала (включая нелинейность, гистерезис, отклонение от нулевой точки и конечного значения (соответствует погрешности измерения согласно стандарту IEC 61298-2))
Точность согласования нулевого сигнала	≤ 0,5 % интервала (станд.), ≤ 0,8 % интервала (макс.) (при нелинейности 0,5 %)
Гистерезис	≤ 0,16 % интервала
Неповторяемость результатов измерений	≤ 0,1 % интервала
Время переходного процесса	< 4 ms
Шум сигнала	≤ 0,3 % интервала
Долговременный дрейф/стабильность за год работы	≤ 0,1 % интервала согласно IEC 61298-2
Диапазон номинальных температур	0 °C ... +80 °C
Срок службы	Минимум 100 млн нагрузочных циклов
Температурная погрешность	≤ ± 1,0 % интервала (станд.), ≤ ± 2,5 % интервала макс.
Эталонные условия	Эталонные условия: согласно IEC 61298-1

Данные окружающей среды

Диапазон рабочих температур	0 °C ... +80 °C
Температура хранения	-40 °C ... +70 °C
Относительная влажность	45 % ... 75 %
Устойчивость к сотрясениям	500 g согласно IEC 60068-2-27 (механические удары)
Устойчивость к вибрации	10 g согласно IEC 60068-2-6 (вибрации при резонансе) 20 g опционально

Сертификаты

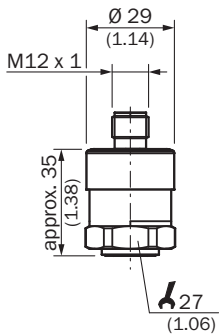
EU declaration of conformity	✓
UK declaration of conformity	✓
China RoHS	✓
cULus certificate	✓

Классификации

ECLASS 5.0	27200614
ECLASS 5.1.4	27200614

ECLASS 6.0	27200614
ECLASS 6.2	27200614
ECLASS 7.0	27200614
ECLASS 8.0	27200614
ECLASS 8.1	27200614
ECLASS 9.0	27200614
ECLASS 10.0	27200614
ECLASS 11.0	27200614
ECLASS 12.0	27200614
ETIM 5.0	EC011478
ETIM 6.0	EC011478
ETIM 7.0	EC011478
ETIM 8.0	EC011478
UNSPSC 16.0901	41112410

Габаритный чертеж Корпус с круглым штекерным соединителем M12 x 1, IP67



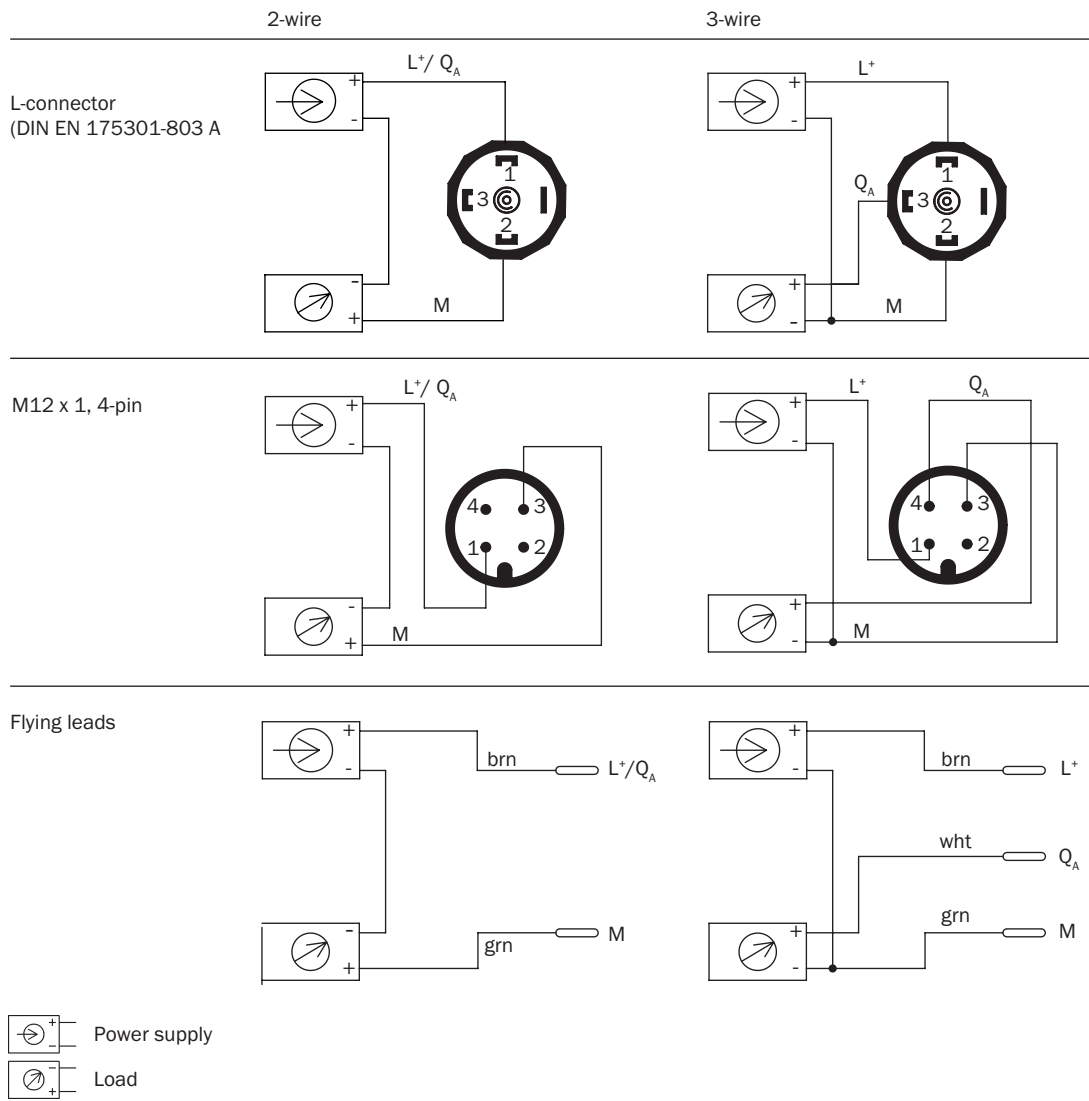
Размеры, мм

Габаритный чертеж G 1/4 A DIN 3852-E



Размеры, мм

Вид подключения



рекомендуемые аксессуары

Другие варианты исполнения устройства и аксессуары → www.sick.com/PBT

	Краткое описание	тип	артикул
Система крепления			
	<ul style="list-style-type: none"> Описание: Крепежный уголок для простого и надежного монтажа на стене датчиков давления с помощью шестигранных болтов 27 мм Материал: Алюминий Детали: Алюминий 	BEF-FL-ALUPBS-HLDR	5322501

	Краткое описание	тип	артикул
разъемы и кабели			
	<ul style="list-style-type: none"> Описание: Кабель датчик/пускатель, без экрана Вид разъема, конец А: Разъём "мама", M12, 4-контактный, прямой, А-кодир. Вид разъема, конец В: Свободный конец провода Тип сигнала: Кабель датчик/пускатель Кабель: 15 м, 4 жилы, PUR, без галогенов Область применения: Укладка в гибком лотке, Зона жидкой/консистентной смазки, Робот, Укладка в гибком лотке 	YF2A14-150UB3XLEAX	2095610
	<ul style="list-style-type: none"> Описание: Кабель датчик/пускатель, без экрана Вид разъема, конец А: Разъём "мама", M12, 4-контактный, прямой, А-кодир. Вид разъема, конец В: Свободный конец провода Тип сигнала: Кабель датчик/пускатель Кабель: 20 м, 4 жилы, PUR, без галогенов Область применения: Укладка в гибком лотке, Зона жидкой/консистентной смазки, Робот, Укладка в гибком лотке 	YF2A14-200UB3XLEAX	2095611
	<ul style="list-style-type: none"> Описание: Кабель датчик/пускатель, без экрана Вид разъема, конец А: Разъём "мама", M12, 4-контактный, прямой, А-кодир. Вид разъема, конец В: Свободный конец провода Тип сигнала: Кабель датчик/пускатель Кабель: 25 м, 4 жилы, PUR, без галогенов Область применения: Укладка в гибком лотке, Зона жидкой/консистентной смазки, Робот, Укладка в гибком лотке 	YF2A14-250UB3XLEAX	2095615
	<ul style="list-style-type: none"> Описание: Кабель датчик/пускатель, без экрана Вид разъема, конец А: Разъём "мама", M12, 4-контактный, Угловые отражатели, А-кодир. Вид разъема, конец В: Свободный конец провода Тип сигнала: Кабель датчик/пускатель Кабель: 15 м, 4 жилы, PUR, без галогенов Область применения: Укладка в гибком лотке, Зона жидкой/консистентной смазки, Робот, Укладка в гибком лотке 	YG2A14-150UB3XLEAX	2095769
	<ul style="list-style-type: none"> Описание: Кабель датчик/пускатель, без экрана Вид разъема, конец А: Разъём "мама", M12, 4-контактный, Угловые отражатели, А-кодир. Вид разъема, конец В: Свободный конец провода Тип сигнала: Кабель датчик/пускатель Кабель: 20 м, 4 жилы, PUR, без галогенов Область применения: Укладка в гибком лотке, Зона жидкой/консистентной смазки, Робот, Укладка в гибком лотке 	YG2A14-200UB3XLEAX	2095770
	<ul style="list-style-type: none"> Описание: Кабель датчик/пускатель, без экрана Вид разъема, конец А: Разъём "мама", M12, 4-контактный, Угловые отражатели, А-кодир. Вид разъема, конец В: Свободный конец провода Тип сигнала: Кабель датчик/пускатель Кабель: 25 м, 4 жилы, PUR, без галогенов Область применения: Укладка в гибком лотке, Зона жидкой/консистентной смазки, Робот, Укладка в гибком лотке 	YG2A14-250UB3XLEAX	2095771
	<ul style="list-style-type: none"> Описание: Кабель датчик/пускатель, без экрана Вид разъема, конец А: Разъём "мама", M12, 4-контактный, прямой, А-кодир. Вид разъема, конец В: Свободный конец провода Тип сигнала: Кабель датчик/пускатель Кабель: 10 м, 4 жилы, PVC Область применения: Ненагруженные зоны, Химические продукты 	YF2A14-100VB3XLEAX	2096236
	<ul style="list-style-type: none"> Описание: Кабель датчик/пускатель, без экрана Вид разъема, конец А: Разъём "мама", M12, 4-контактный, прямой, А-кодир. Вид разъема, конец В: Свободный конец провода Тип сигнала: Кабель датчик/пускатель Кабель: 5 м, 4 жилы, PVC Область применения: Ненагруженные зоны, Химические продукты 	YF2A14-050VB3XLEAX	2096235
	<ul style="list-style-type: none"> Описание: Кабель датчик/пускатель, без экрана Вид разъема, конец А: Разъём "мама", M12, 4-контактный, Угловые отражатели, А-кодир. Вид разъема, конец В: Свободный конец провода Тип сигнала: Кабель датчик/пускатель Кабель: 2 м, 4 жилы, PVC Область применения: Ненагруженные зоны, Химические продукты 	YG2A14-020VB3XLEAX	2095895
	<ul style="list-style-type: none"> Описание: Кабель датчик/пускатель, без экрана Вид разъема, конец А: Разъём "мама", M12, 4-контактный, прямой, А-кодир. Вид разъема, конец В: Свободный конец провода Тип сигнала: Кабель датчик/пускатель Кабель: 15 м, 4 жилы, PVC 	YF2A14-150VB3XLEAX	2096237

	Краткое описание	тип	артикул
	<ul style="list-style-type: none"> Область применения: Ненагруженные зоны, Химические продукты Описание: Кабель датчик/пускатель, без экрана Вид разъема, конец А: Разъем "мама", M12, 4-контактный, прямой, А-кодир. Вид разъема, конец В: Свободный конец провода Тип сигнала: Кабель датчик/пускатель Кабель: 20 м, 4 жилы, PVC Область применения: Ненагруженные зоны, Химические продукты 	YF2A14-200VB3XLEAX	2096238
	<ul style="list-style-type: none"> Описание: Кабель датчик/пускатель, без экрана Вид разъема, конец А: Разъем "мама", M12, 4-контактный, прямой, А-кодир. Вид разъема, конец В: Свободный конец провода Тип сигнала: Кабель датчик/пускатель Кабель: 10 м, 4 жилы, PUR, без галогенов Область применения: Укладка в гибком лотке, Зона жидкой/консистентной смазки, Робот, Укладка в гибком лотке 	YF2A14-100UB3XLEAX	2095609
	<ul style="list-style-type: none"> Описание: Кабель датчик/пускатель, без экрана Вид разъема, конец А: Разъем "мама", M12, 4-контактный, Угловые отражатели, А-кодир. Вид разъема, конец В: Свободный конец провода Тип сигнала: Кабель датчик/пускатель Кабель: 2 м, 4 жилы, PUR, без галогенов Область применения: Укладка в гибком лотке, Зона жидкой/консистентной смазки, Робот, Укладка в гибком лотке 	YG2A14-020UB3XLEAX	2095766
	<ul style="list-style-type: none"> Описание: Кабель датчик/пускатель, без экрана Вид разъема, конец А: Разъем "мама", M12, 4-контактный, Угловые отражатели, А-кодир. Вид разъема, конец В: Свободный конец провода Тип сигнала: Кабель датчик/пускатель Кабель: 5 м, 4 жилы, PUR, без галогенов Область применения: Укладка в гибком лотке, Зона жидкой/консистентной смазки, Робот, Укладка в гибком лотке 	YG2A14-050UB3XLEAX	2095767
	<ul style="list-style-type: none"> Описание: Кабель датчик/пускатель, без экрана Вид разъема, конец А: Разъем "мама", M12, 4-контактный, Угловые отражатели, А-кодир. Вид разъема, конец В: Свободный конец провода Тип сигнала: Кабель датчик/пускатель Кабель: 10 м, 4 жилы, PUR, без галогенов Область применения: Укладка в гибком лотке, Зона жидкой/консистентной смазки, Робот, Укладка в гибком лотке 	YG2A14-100UB3XLEAX	2095768
	<ul style="list-style-type: none"> Описание: Кабель датчик/пускатель, без экрана Вид разъема, конец А: Разъем "мама", M12, 4-контактный, прямой, А-кодир. Вид разъема, конец В: Свободный конец провода Тип сигнала: Кабель датчик/пускатель Кабель: 2 м, 4 жилы, PUR, без галогенов Область применения: Укладка в гибком лотке, Зона жидкой/консистентной смазки, Робот, Укладка в гибком лотке 	YF2A14-020UB3XLEAX	2095607
	<ul style="list-style-type: none"> Описание: Кабель датчик/пускатель, без экрана Вид разъема, конец А: Разъем "мама", M12, 4-контактный, прямой, А-кодир. Вид разъема, конец В: Свободный конец провода Тип сигнала: Кабель датчик/пускатель Кабель: 2 м, 4 жилы, PVC Область применения: Ненагруженные зоны, Химические продукты 	YF2A14-020VB3XLEAX	2096234
	<ul style="list-style-type: none"> Описание: Кабель датчик/пускатель, без экрана Вид разъема, конец А: Разъем "мама", M12, 4-контактный, Угловые отражатели, А-кодир. Вид разъема, конец В: Свободный конец провода Тип сигнала: Кабель датчик/пускатель Кабель: 10 м, 4 жилы, PVC Область применения: Ненагруженные зоны, Химические продукты 	YG2A14-100VB3XLEAX	2095898
	<ul style="list-style-type: none"> Описание: Кабель датчик/пускатель, без экрана Вид разъема, конец А: Разъем "мама", M12, 4-контактный, Угловые отражатели, А-кодир. Вид разъема, конец В: Свободный конец провода Тип сигнала: Кабель датчик/пускатель Кабель: 15 м, 4 жилы, PVC Область применения: Ненагруженные зоны, Химические продукты 	YG2A14-150VB3XLEAX	2096213
	<ul style="list-style-type: none"> Описание: Кабель датчик/пускатель, без экрана Вид разъема, конец А: Разъем "мама", M12, 4-контактный, Угловые отражатели, А-кодир. Вид разъема, конец В: Свободный конец провода Тип сигнала: Кабель датчик/пускатель Кабель: 20 м, 4 жилы, PVC 	YG2A14-200VB3XLEAX	2096214

	Краткое описание	тип	артикул
	<ul style="list-style-type: none"> Область применения: Ненагруженные зоны, Химические продукты 	YG2A14-050VB3XLEAX	2095897
	<ul style="list-style-type: none"> Описание: Кабель датчик/пускатель, без экрана Вид разъема, конец А: Разъем "мама", M12, 4-контактный, Угловые отражатели, А-кодир. Вид разъема, конец В: Свободный конец провода Тип сигнала: Кабель датчик/пускатель Кабель: 5 м, 4 жилы, PVC Область применения: Ненагруженные зоны, Химические продукты 		
	<ul style="list-style-type: none"> Описание: Кабель датчик/пускатель, без экрана Вид разъема, конец А: Разъем "мама", M12, 4-контактный, прямой, А-кодир. Вид разъема, конец В: Свободный конец провода Тип сигнала: Кабель датчик/пускатель Кабель: 0,6 м, 4 жилы, PUR, без галогенов Область применения: Укладка в гибком лотке, Зона жидкой/консистентной смазки, Робот, Укладка в гибком лотке 	YF2A14-010UB3XLEAX	2145655
	<ul style="list-style-type: none"> Описание: Кабель датчик/пускатель, без экрана Вид разъема, конец А: Разъем "мама", M12, 4-контактный, прямой, А-кодир. Вид разъема, конец В: Свободный конец провода Тип сигнала: Кабель датчик/пускатель Кабель: 1 м, 4 жилы, PUR, без галогенов Область применения: Укладка в гибком лотке, Зона жидкой/консистентной смазки, Робот, Укладка в гибком лотке 	YF2A14-030UB3XLEAX	2145656
	<ul style="list-style-type: none"> Описание: Кабель датчик/пускатель, без экрана Вид разъема, конец А: Разъем "мама", M12, 4-контактный, Угловые отражатели, А-кодир. Вид разъема, конец В: Свободный конец провода Тип сигнала: Кабель датчик/пускатель Кабель: 0,6 м, 4 жилы, PUR, без галогенов Область применения: Укладка в гибком лотке, Зона жидкой/консистентной смазки, Робот, Укладка в гибком лотке 	YG2A14-060UB3XLEAX	2145657
	<ul style="list-style-type: none"> Описание: Кабель датчик/пускатель, без экрана Вид разъема, конец А: Разъем "мама", M12, 4-контактный, Угловые отражатели, А-кодир. Вид разъема, конец В: Свободный конец провода Тип сигнала: Кабель датчик/пускатель Кабель: 1 м, 4 жилы, PUR, без галогенов Область применения: Укладка в гибком лотке, Зона жидкой/консистентной смазки, Робот, Укладка в гибком лотке 	YG2A14-010UB3XLEAX	2145658
	<ul style="list-style-type: none"> Описание: Кабель датчик/пускатель, без экрана Вид разъема, конец А: Разъем "мама", M12, 4-контактный, Угловые отражатели, А-кодир. Вид разъема, конец В: Свободный конец провода Тип сигнала: Кабель датчик/пускатель Кабель: 0,6 м, 4 жилы, PVC Область применения: Ненагруженные зоны, Химические продукты 	YG2A14-060VB3XLEAX	2145709
	<ul style="list-style-type: none"> Описание: Кабель датчик/пускатель, без экрана Вид разъема, конец А: Разъем "мама", M12, 4-контактный, Угловые отражатели, А-кодир. Вид разъема, конец В: Свободный конец провода Тип сигнала: Кабель датчик/пускатель Кабель: 1 м, 4 жилы, PVC Область применения: Ненагруженные зоны, Химические продукты 	YG2A14-010VB3XLEAX	2145710
	<ul style="list-style-type: none"> Описание: Кабель датчик/пускатель, без экрана Вид разъема, конец А: Разъем "мама", M12, 4-контактный, прямой, А-кодир. Вид разъема, конец В: Свободный конец провода Тип сигнала: Кабель датчик/пускатель Кабель: 0,6 м, 4 жилы, PVC Область применения: Ненагруженные зоны, Химические продукты 	YF2A14-060VB3XLEAX	2145707
	<ul style="list-style-type: none"> Описание: Кабель датчик/пускатель, без экрана Вид разъема, конец А: Разъем "мама", M12, 4-контактный, прямой, А-кодир. Вид разъема, конец В: Свободный конец провода Тип сигнала: Кабель датчик/пускатель Кабель: 1 м, 4 жилы, PVC 	YF2A14-010VB3XLEAX	2145708

	Краткое описание	тип	артикул
	<ul style="list-style-type: none">• Область применения: Ненагруженные зоны, Химические продукты• Описание: Кабель датчик/пускатель, без экрана• Вид разъема, конец А: Разъем "мама", M12, 4-контактный, Угловые отражатели, А-кодир.• Вид разъема, конец В: Свободный конец провода• Тип сигнала: Кабель датчик/пускатель• Кабель: 30 м, 4 жилы, PUR, без галогенов• Область применения: Укладка в гибком лотке, Зона жидкой/консистентной смазки, Робот, Укладка в гибком лотке	YG2A14-300UB3XLEAX	2154444

ОБЗОР КОМПАНИИ SICK

Компания SICK – ведущий производитель интеллектуальных датчиков и комплексных решений для промышленного применения. Уникальный спектр продукции и услуг формирует идеальную основу для надежного и эффективного управления процессами, защиты людей от несчастных случаев и предотвращения нанесения вреда окружающей среде.

Мы обладаем солидным опытом в самых разных отраслях и знаем все о ваших технологических процессах и требованиях. Поэтому, благодаря интеллектуальным датчикам, мы в состоянии предоставить именно то, что нужно нашим клиентам. В центрах прикладного применения в Европе, Азии и Северной Америке системные решения тестируются и оптимизируются под нужды заказчика. Все это делает нас надежным поставщиком и партнером по разработке.

Всеобъемлющий перечень услуг придает завершенность нашему ассортименту: SICK LifeTime Services оказывает поддержку на протяжении всего жизненного цикла оборудования и гарантирует безопасность и производительность.

Вот что для нас значит термин «Sensor Intelligence».

РЯДОМ С ВАМИ В ЛЮБОЙ ТОЧКЕ МИРА:

Контактные лица и представительства → www.sick.com